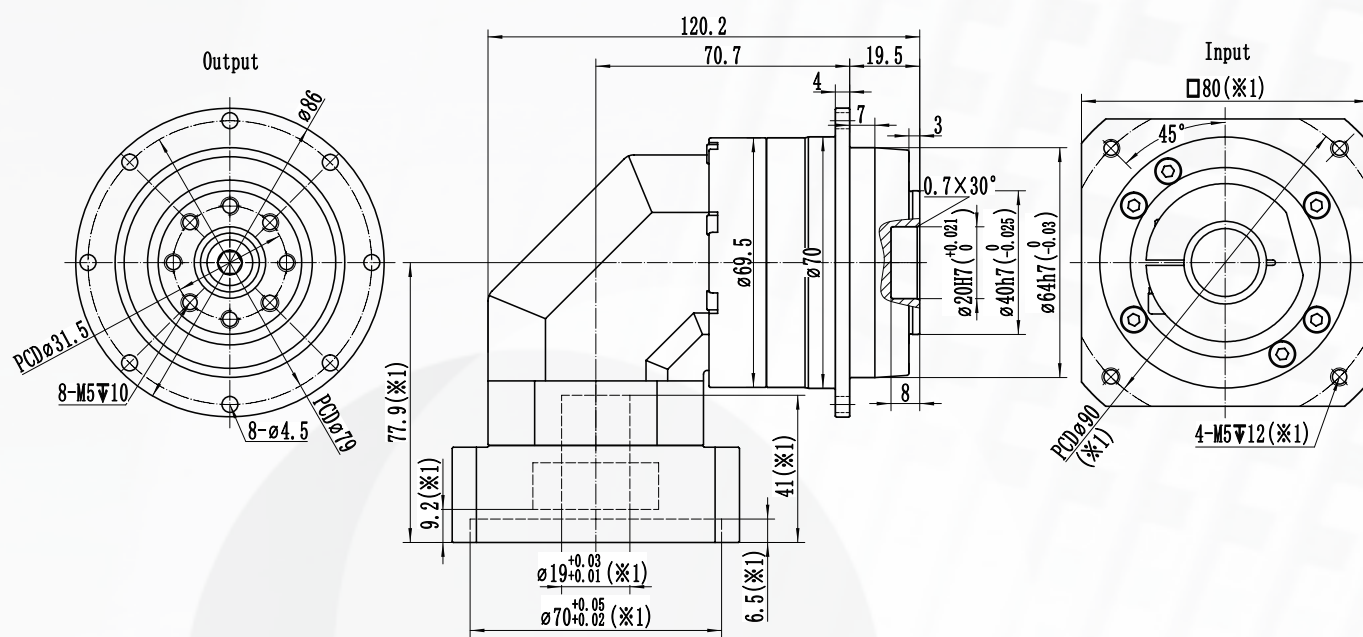
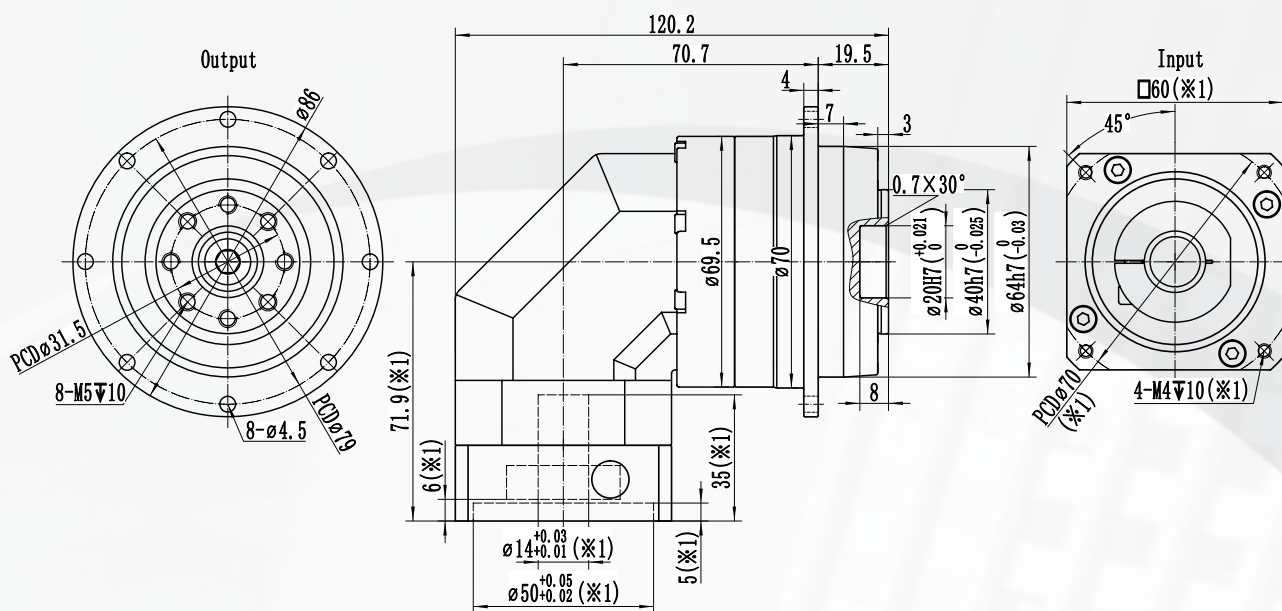


# DTHR064 L1

## Технические характеристики

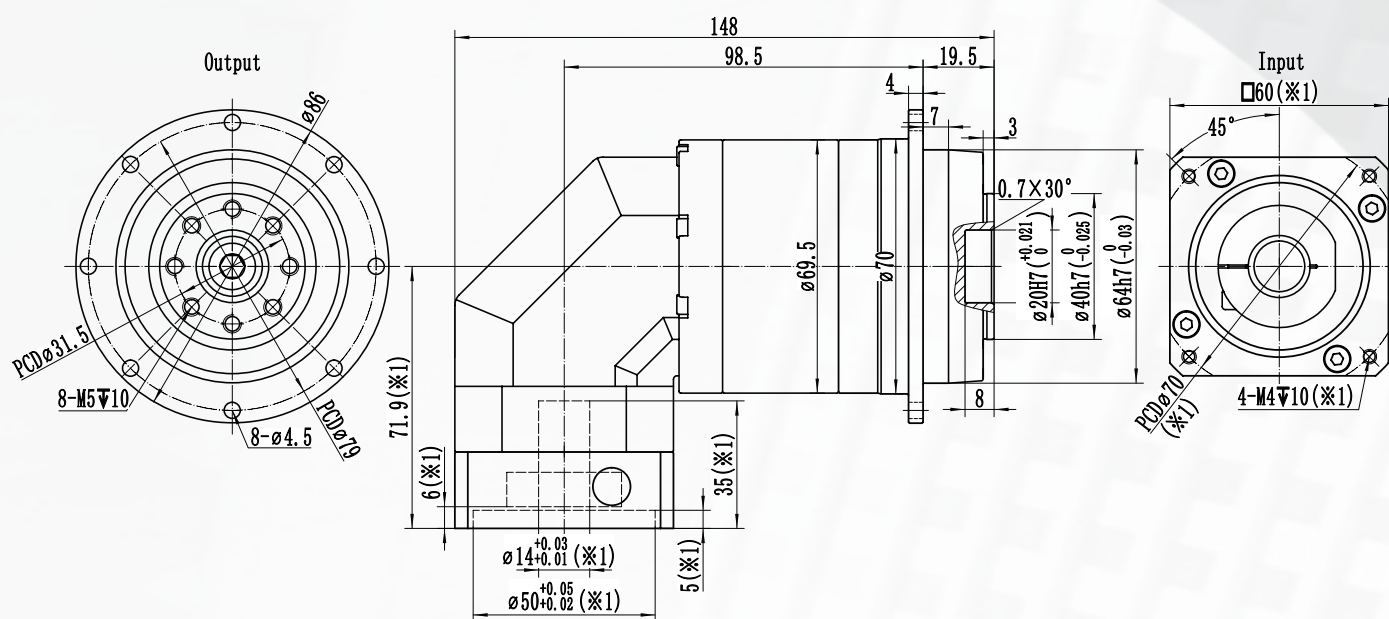
Характеристики	Ед.изм	DTHR064-L1									
		4	5	6	7	8	10	12	14	16	20
Передаточное отношение											
Номинальный крутящий момент	Нм	55	60	55	50	55	60	55	50	40	35
Момент аварийного выключения	Нм	300% от номинального момента									
Номинальная входная скорость	об/мин	3300					4000				
Максимальная входная скорость	об/мин	6000									
Крутящий момент холостого хода	Нм	0.65	0.55		0.45	0.4			0.35		
Угловой люфт Р1 (пониженный)	угл.мин	≤4									
Угловой люфт Р2 (стандартный)	угл.мин	≤6									
Жесткость на кручение	Нм/угл.мин	13									
Максимальный опрокидывающий момент	Нм	130									
Максимальное радиальное усилие	Н	2500									
Максимальное осевое усилие	Н	2000									
Срок службы	Часы	20000									
КПД	%	≥95									
Допустимая темп-ра окр. среды	°С	-20°С ~ +40°С									
Масса	кг	2.2									
Класс защиты		IP65									
Смазка		Синтетическая смазка на весь срок эксплуатации									
Уровень шума	дБ(А)	≤63									
Инерция вращения	≤14	кг·см <sup>2</sup>	0.42	0.4	0.38	0.33	0.31				
	≤19		0.75	0.7	0.65	0.63	0.58				



# DTHR064 L2

## Технические характеристики

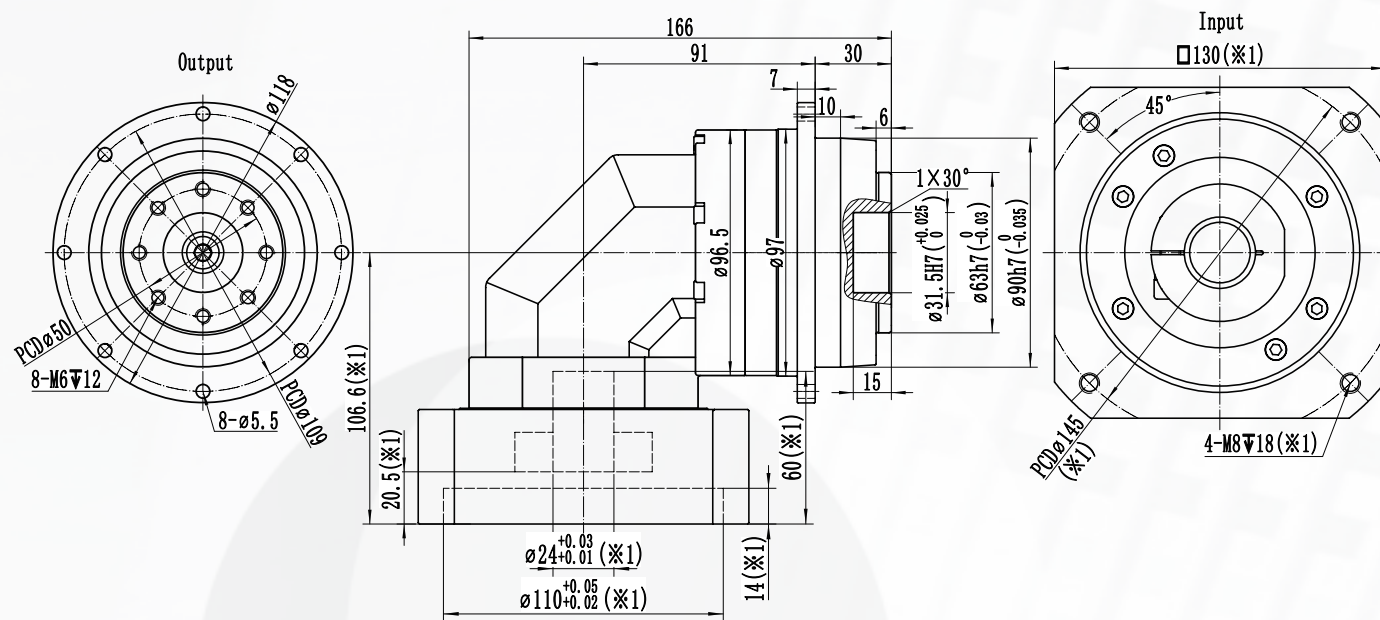
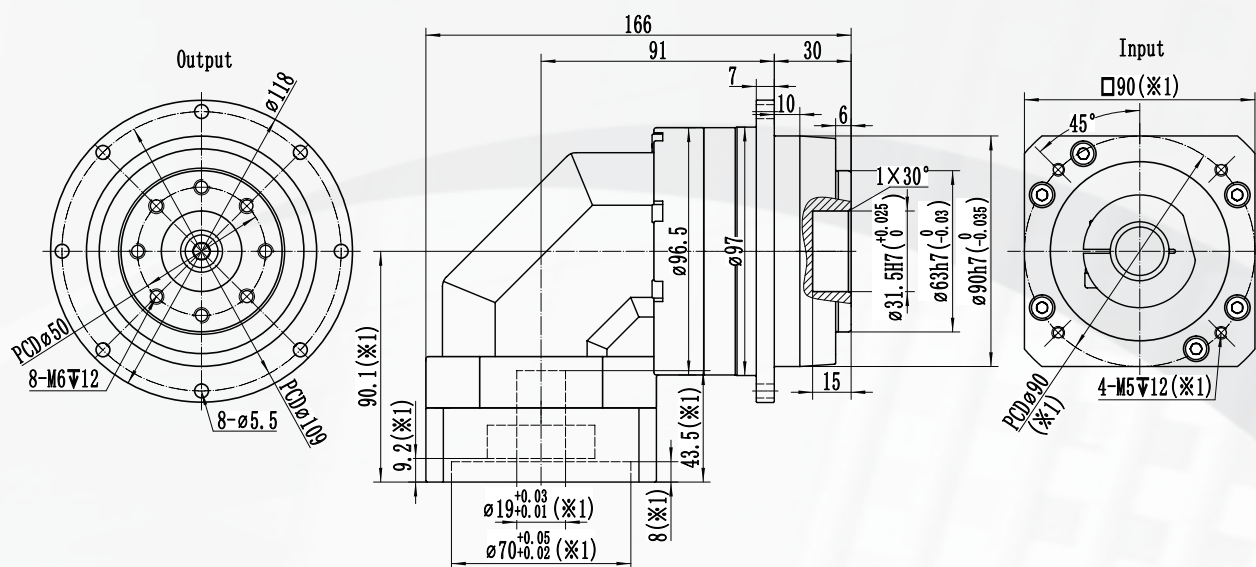
Характеристики	Ед.изм	DTHR064-L2											
		25	35	40	50	60	70	80	100	120	140	160	200
Передаточное отношение		25	35	40	50	60	70	80	100	120	140	160	200
Номинальный крутящий момент	Нм	60	50	55	60	55	50	55	60	55	50	40	35
Момент аварийного выключения	Нм	300% от номинального момента											
Номинальная входная скорость	об/мин	3300						4000					
Максимальная входная скорость	об/мин	6000											
Крутящий момент холостого хода	Нм	0.5	0.4				0.35				0.3		
Угловой люфт Р1 (пониженный)	угл.мин	≤7											
Угловой люфт Р2 (стандартный)	угл.мин	≤9											
Жесткость на кручение	Нм/ угл.мин	13											
Максимальный опрокидывающий момент	Нм	130											
Максимальное радиальное усилие	Н	2500											
Максимальное осевое усилие	Н	2000											
Срок службы	Часы	20000											
КПД	%	≥92											
Допустимая темп-ра окр. среды	°С	-20°С ~ +40°С											
Масса	кг	2.8											
Класс защиты		IP65											
Смазка		Синтетическая смазка на весь срок эксплуатации											
Уровень шума	дБ(А)	≤63											
Инерция вращения	≤8	кг·см <sup>2</sup>	0.3	0.21									
	≤14		0.37	0.28									



# DTHR090 L1

## Технические характеристики

Характеристики	Ед.изм	DTHR090-L1									
		4	5	6	7	8	10	12	14	16	20
Передаточное отношение											
Номинальный крутящий момент	Нм	150	160	150	140	150	160	150	140	100	90
Момент аварийного выключения	Нм	300% от номинального момента									
Номинальная входная скорость	об/мин	3300					4000				
Максимальная входная скорость	об/мин	6000									
Крутящий момент холостого хода	Нм	1.2	0.95		0.85	0.8			0.7		
Угловой люфт P1 (пониженный)	угл.мин	≤4									
Угловой люфт P2 (стандартный)	угл.мин	≤6									
Жесткость на кручение	Нм/ угл.мин	31									
Максимальный опрокидывающий момент	Нм	280									
Максимальное радиальное усилие	Н	4800									
Максимальное осевое усилие	Н	3500									
Срок службы	Часы	20000									
КПД	%	≥95									
Допустимая темп-ра окр. среды	°С	-20°С ~ +40°С									
Масса	кг	6.5									
Класс защиты		IP65									
Смазка		Синтетическая смазка на весь срок эксплуатации									
Уровень шума	дБ(А)	≤65									
Инерция вращения	≤19	кг·см <sup>2</sup>	2.5	2.4	2.3	2	1.9	1.8			
	≤24		3.7	3.6	3.5	3.2	3.1	3			

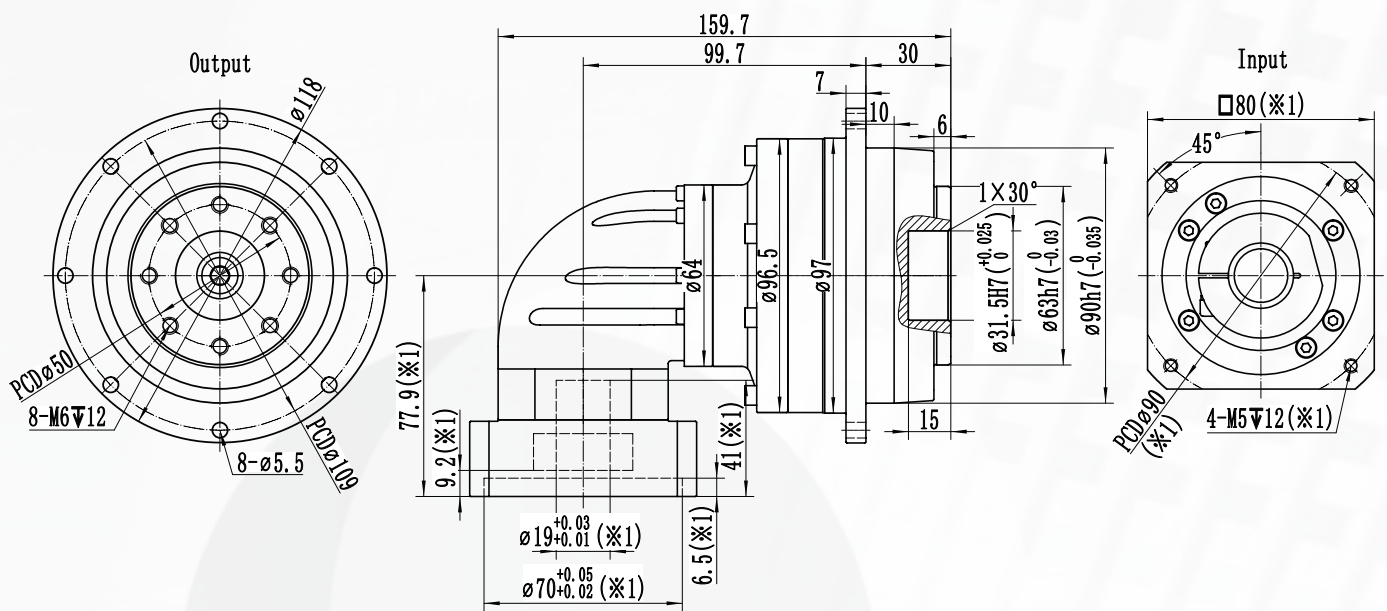
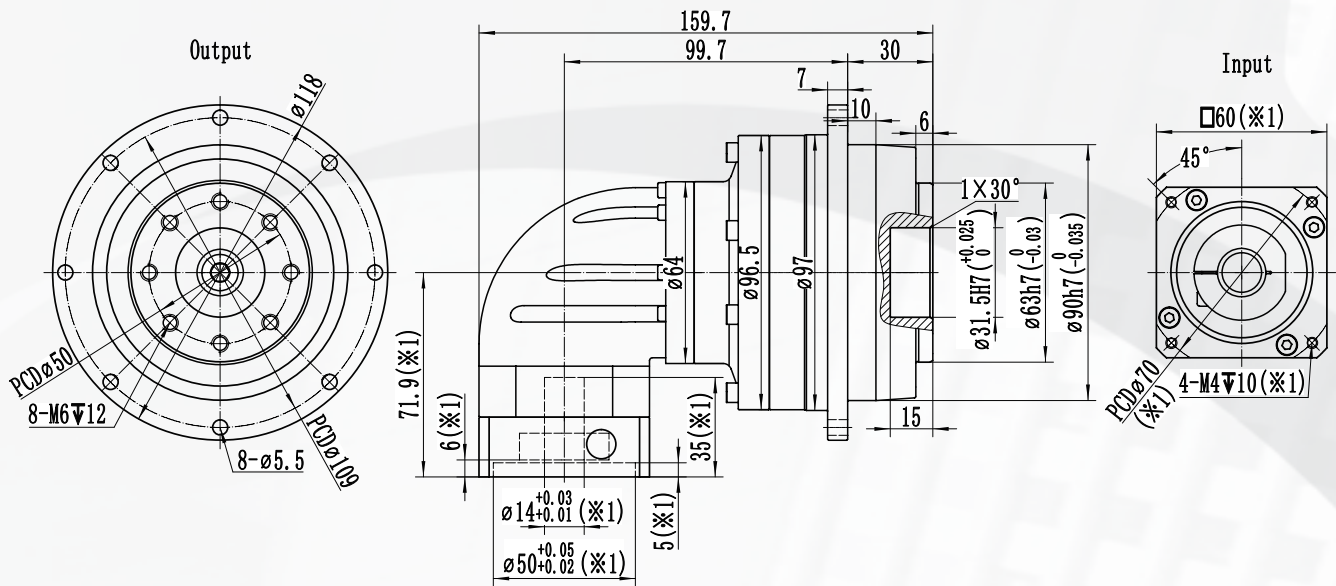


# DTHR090 L2

## Технические характеристики

Характеристики	Ед.изм	DTHR090-L2												
		25	35	40	50	60	70	80	100	120	140	160	200	
Передаточное отношение														
Номинальный крутящий момент	Нм	160	140	150	160	150	140	150	160	150	140	100	90	
Момент аварийного выключения	Нм	300% от номинального момента												
Номинальная входная скорость	об/мин	3300			4000									
Максимальная входная скорость	об/мин	6000												
Крутящий момент холостого хода	Нм	0.6		0.5				0.4				0.35		
Угловой люфт P1 (пониженный)	угл.мин	≤7												
Угловой люфт P2 (стандартный)	угл.мин	≤9												
Жесткость на кручение	Нм/ угл.мин	31												
Максимальный опрокидывающий момент	Нм	280												
Максимальное радиальное усилие	Н	4800												
Максимальное осевое усилие	Н	3500												
Срок службы	Часы	20000												
КПД	%	≥92												
Допустимая темп-ра окр. среды	°С	-20°С ~ +40°С												
Масса	кг	5.1												
Класс защиты		IP65												
Смазка		Синтетическая смазка на весь срок эксплуатации												
Уровень шума	дБ(А)	≤63												
Инерция вращения	≤14	кг·см <sup>2</sup>	0.45				0.31							
	≤19		0.8				0.66							

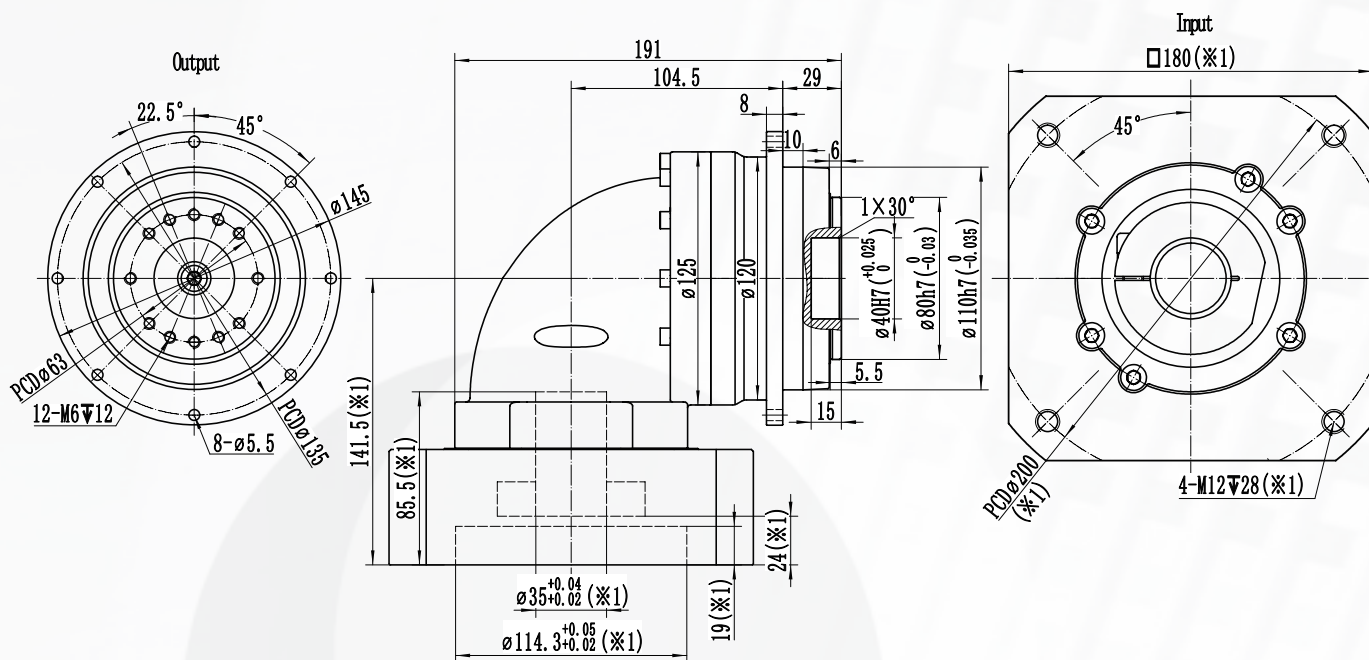
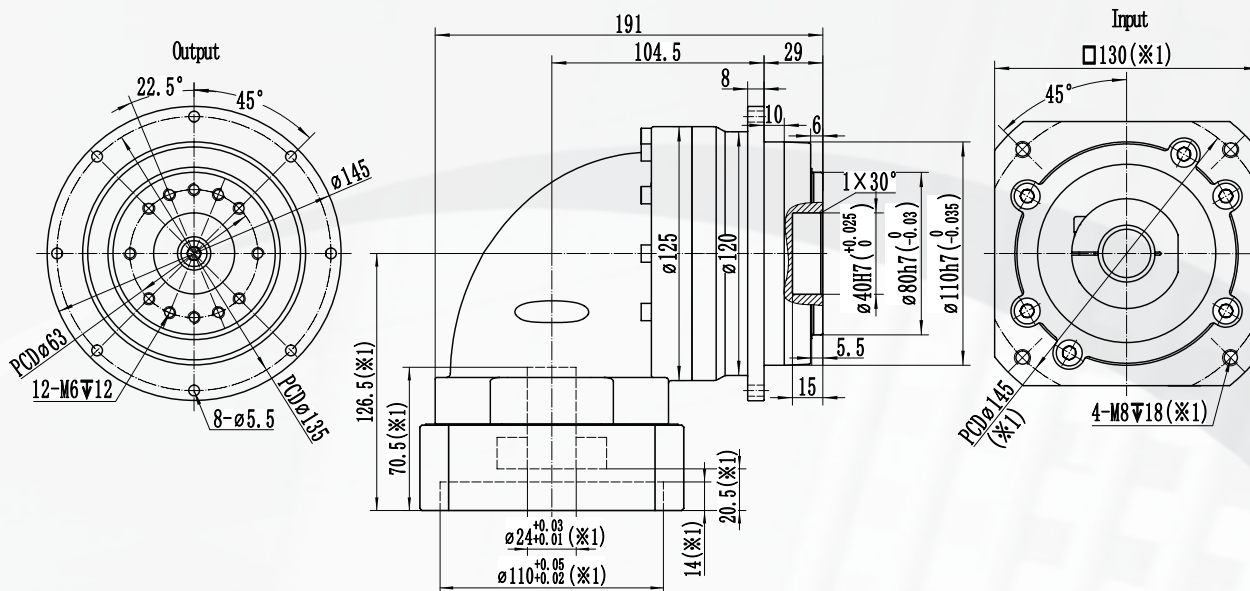




# DTHR110 L1

## Технические характеристики

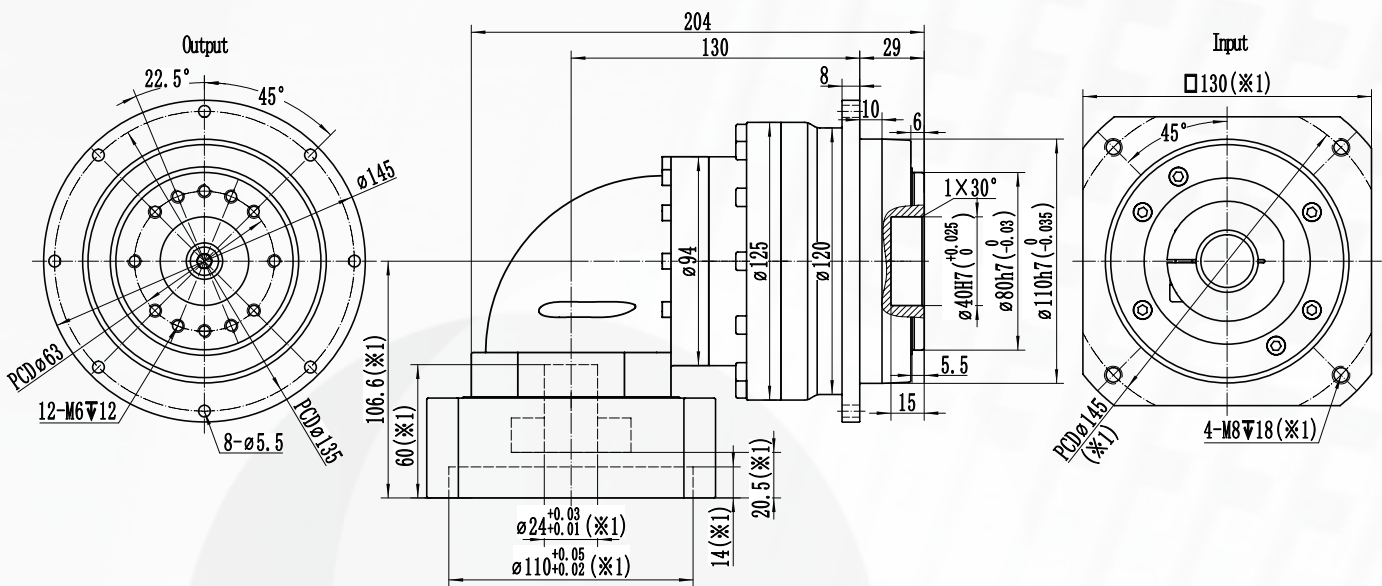
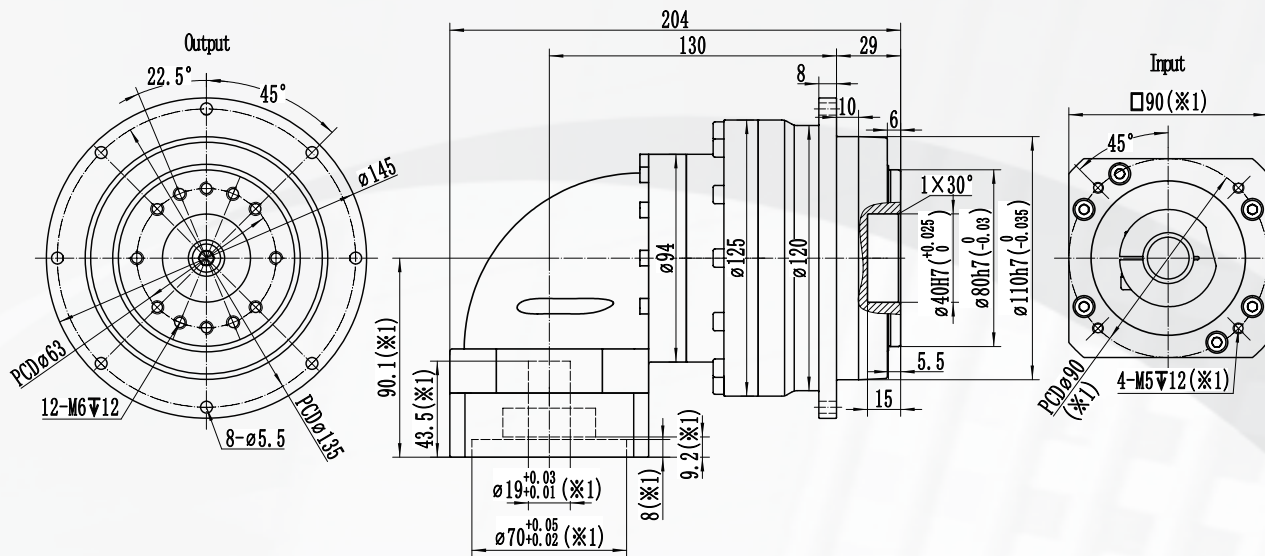
Характеристики	Ед.изм	DTHR110-L1									
		4	5	6	7	8	10	12	14	16	20
Передаточное отношение											
Номинальный крутящий момент	Нм	330	310	300	330	310	300	230	200		
Момент аварийного выключения	Нм	300% от номинального момента									
Номинальная входная скорость	об/мин	2800				3300					
Максимальная входная скорость	об/мин	5000									
Крутящий момент холостого хода	Нм	2.3	1.9	1.6	1.55	1.4					
Угловой люфт P1 (пониженный)	угл.мин	≤4									
Угловой люфт P2 (стандартный)	угл.мин	≤6									
Жесткость на кручение	Нм/угл.мин	82									
Максимальный опрокидывающий момент	Нм	510									
Максимальное радиальное усилие	Н	7800									
Максимальное осевое усилие	Н	6000									
Срок службы	Часы	20000									
КПД	%	≥95									
Допустимая темп-ра окр. среды	°С	-20°С ~ +40°С									
Масса	кг	11.3									
Класс защиты		IP65									
Смазка		Синтетическая смазка на весь срок эксплуатации									
Уровень шума	дБ(А)	≤68									
Инерция вращения	≤19	кг·см <sup>2</sup>	5.9	5.4	4.9	4.4	4.3	4.2			
	≤24		6.4	5.9	5.4	4.9	4.8	4.7			
	≤28		6.9	6.4	5.9	5.4	5.3	5.2			
	≤35		13.4	12.9	12.4	11.5	11.2	11			



# DTHR110 L2

## Технические характеристики

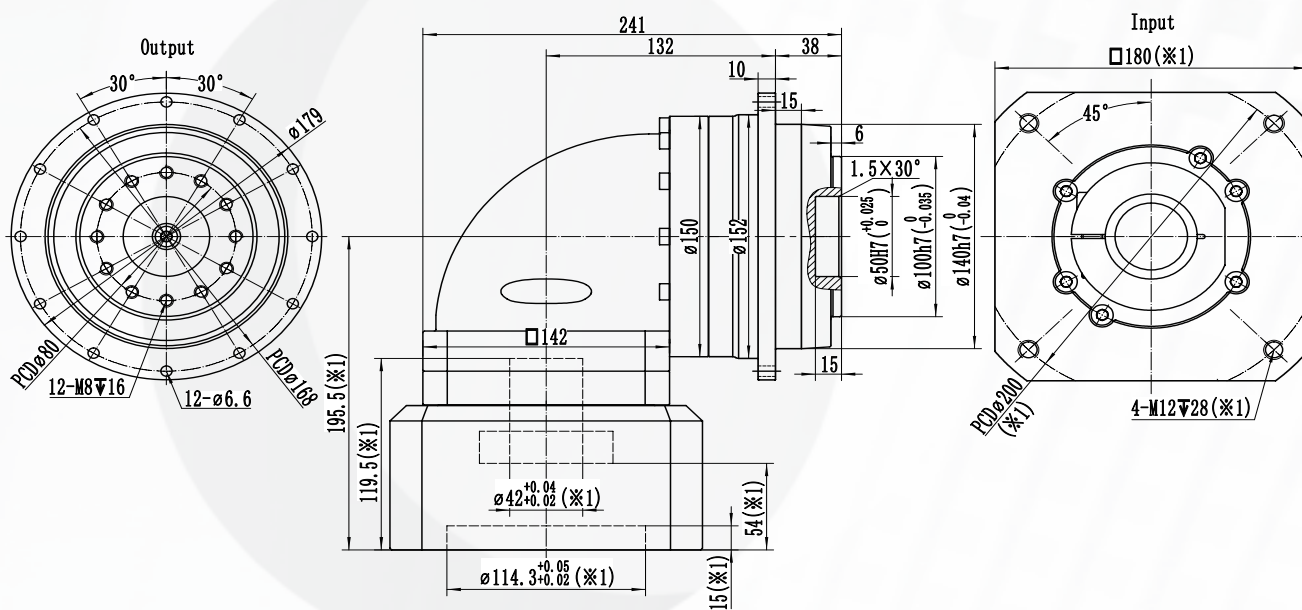
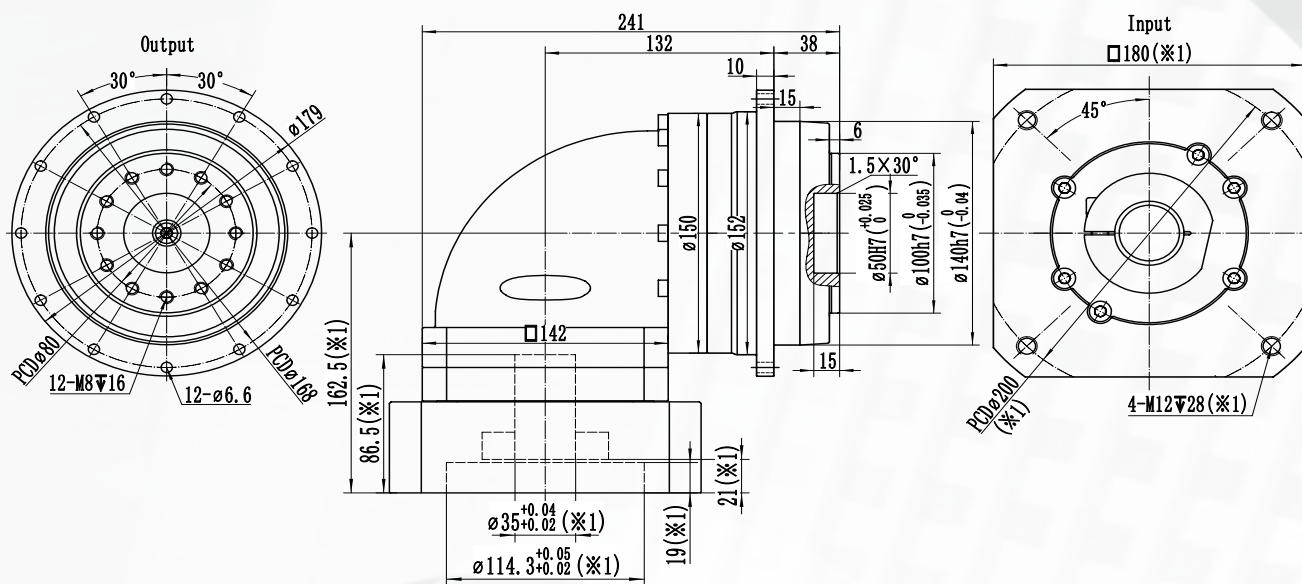
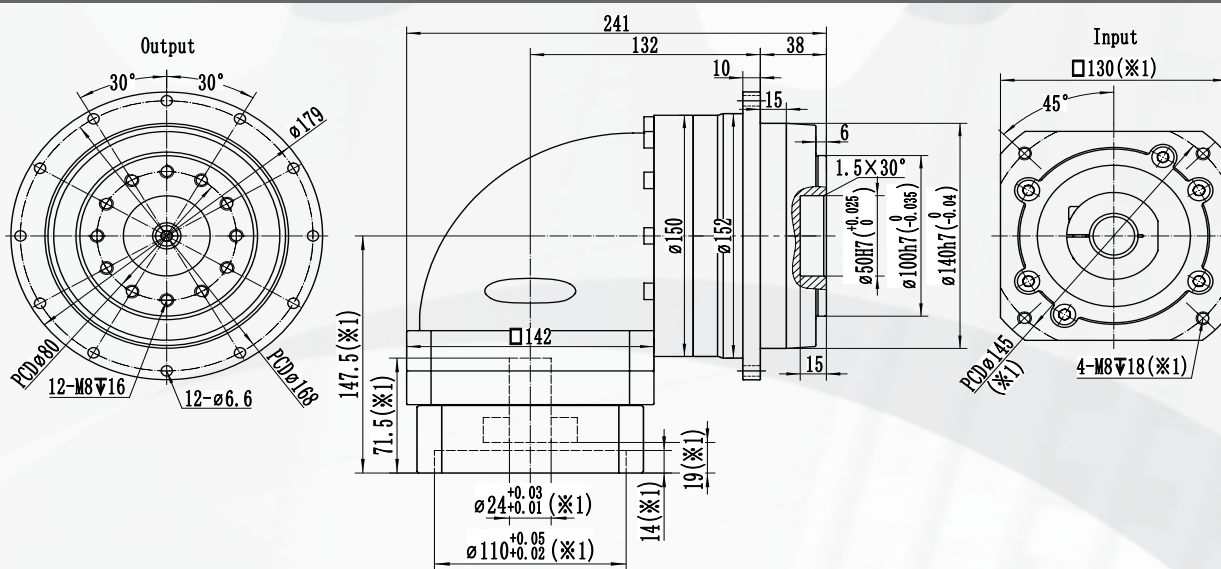
Характеристики	Ед.изм	DTHR110-L2											
		25	35	40	50	60	70	80	100	120	140	160	200
Передачное отношение		25	35	40	50	60	70	80	100	120	140	160	200
Номинальный крутящий момент	Нм	330	300	330	310	300	330	310	300	230	200		
Момент аварийного выключения	Нм	300% от номинального момента											
Номинальная входная скорость	об/мин	3300			4000								
Максимальная входная скорость	об/мин	6000											
Крутящий момент холостого хода	Нм	1		0.85			0.75			0.7			
Угловой люфт P1 (пониженный)	угл.мин	≤7											
Угловой люфт P2 (стандартный)	угл.мин	≤9											
Жесткость на кручение	Нм/угл.мин	82											
Максимальный опрокидывающий момент	Нм	510											
Максимальное радиальное усилие	Н	7800											
Максимальное осевое усилие	Н	6000											
Срок службы	Часы	20000											
КПД	%	≥92											
Допустимая темп-ра окр. среды	°С	-20°С ~ +40°С											
Масса	кг	9.5											
Класс защиты		IP65											
Смазка		Синтетическая смазка на весь срок эксплуатации											
Уровень шума	дБ(А)	≤65											
Инерция вращения	≤19	кг·см <sup>2</sup>	2.5		2								
	≤24		3.7		3.2								



# DTHR140 L1

## Технические характеристики

Характеристики	Ед.изм	DTHR110-L1												
		4	5	6	7	8	10	12	14	16	20			
Передаточное отношение														
Номинальный крутящий момент	Нм	650		600	550	650		600	550	450	400			
Момент аварийного выключения	Нм	300% от номинального момента												
Номинальная входная скорость	об/мин	2300				2800								
Максимальная входная скорость	об/мин	4500												
Крутящий момент холостого хода	Нм	4.4	3.6		3.1		3			2.9				
Угловой люфт P1 (пониженный)	угл.мин	≤4												
Угловой люфт P2 (стандартный)	угл.мин	≤6												
Жесткость на кручение	Нм/ угл.мин	155												
Максимальный опрокидывающий момент	Нм	1350												
Максимальное радиальное усилие	Н	13000												
Максимальное осевое усилие	Н	11000												
Срок службы	Часы	20000												
КПД	%	≥95												
Допустимая темп-ра окр. среды	°С	-20°С ~ +40°С												
Масса	кг	23												
Класс защиты		IP65												
Смазка		Синтетическая смазка на весь срок эксплуатации												
Уровень шума	дБ(А)	≤70												
Инерция вращения	≤24	кг·см <sup>2</sup>	19	17.5	16.5	15.3	15	14.8						
	≤28		20	18.5	17.5	16.3	16	15.8						
	≤35		23.5	22	21	19.8	19.5	19.3						
	≤42		36	35	34	32.8	32.5	32.3						

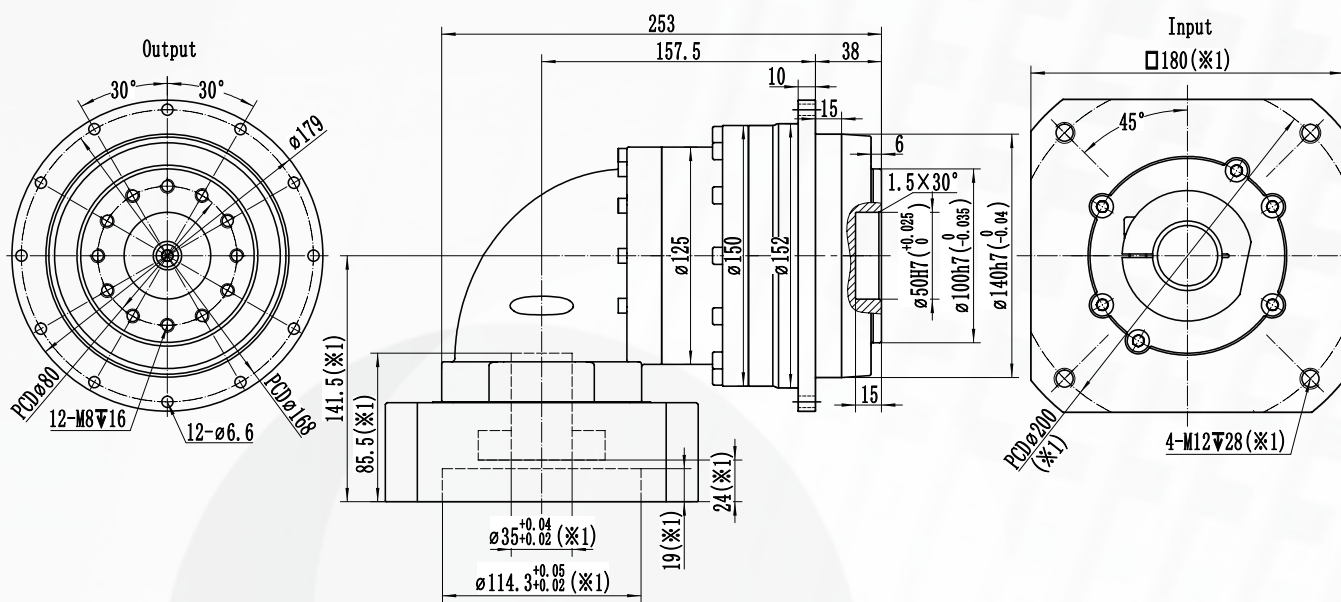
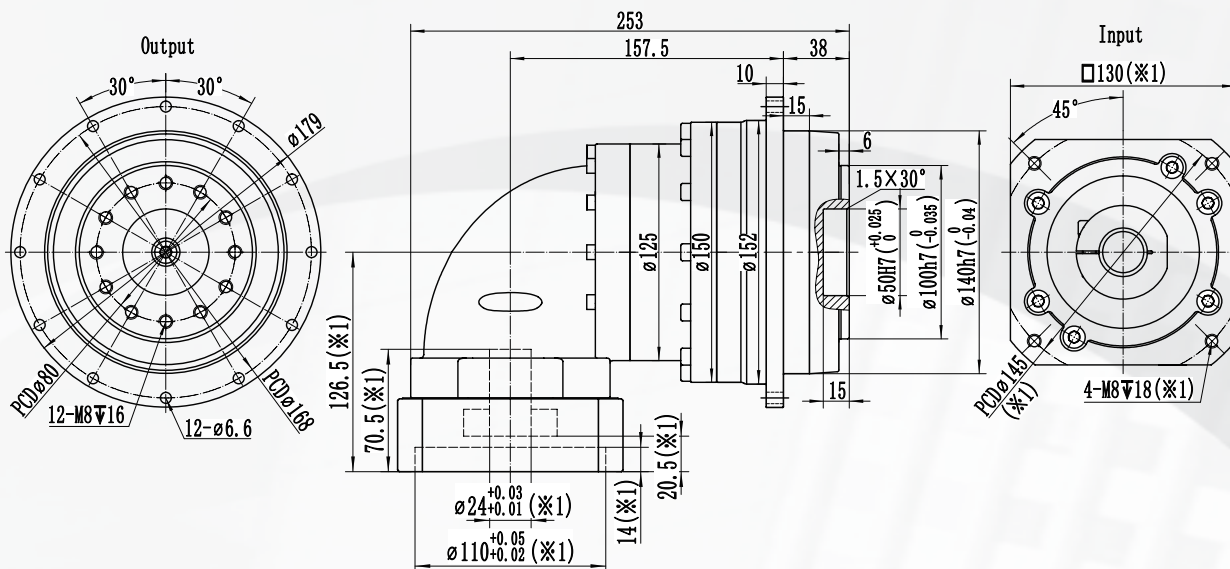


# DTHR140 L2

## Технические характеристики

Характеристики	Ед.изм	DTHR140-L2												
		25	35	40	50	60	70	80	100	120	140	160	200	
Передачное отношение														
Номинальный крутящий момент	Нм	650	550	650	600	550	650	600	500	450	400			
Момент аварийного выключения	Нм	300% от номинального момента												
Номинальная входная скорость	об/мин	2800			3300									
Максимальная входная скорость	об/мин	5000												
Крутящий момент холостого хода	Нм	2		1.8			1.7			1.6				
Угловой люфт P1 (пониженный)	угл.мин	≤7												
Угловой люфт P2 (стандартный)	угл.мин	≤9												
Жесткость на кручение	Нм/угл.мин	155												
Максимальный опрокидывающий момент	Нм	1350												
Максимальное радиальное усилие	Н	13000												
Максимальное осевое усилие	Н	11000												
Срок службы	Часы	20000												
КПД	%	≥92												
Допустимая темп-ра окр. среды	°С	-20°С ~ +40°С												
Масса	кг	21.7												
Класс защиты		IP65												
Смазка		Синтетическая смазка на весь срок эксплуатации												
Уровень шума	дБ(А)	≤68												
Инерция вращения	≤19	кг·см <sup>2</sup>	5.5			4.5								
	≤24		6			4.8								
	≤28		6.5			5.4								
	≤35		13			11.3								

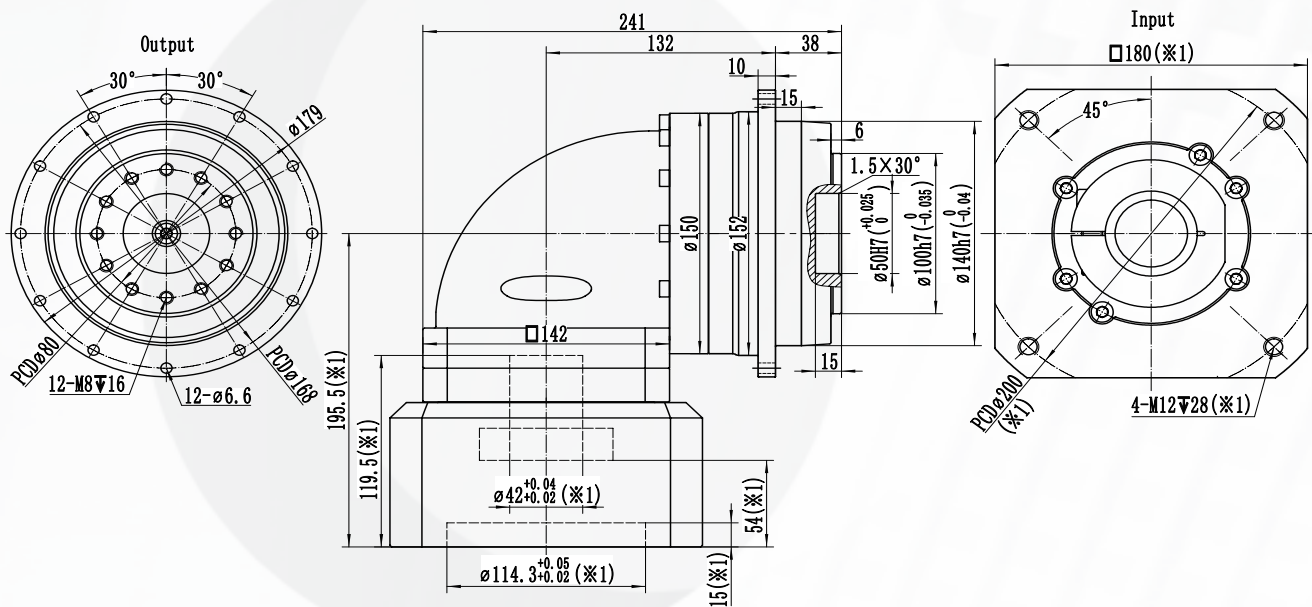
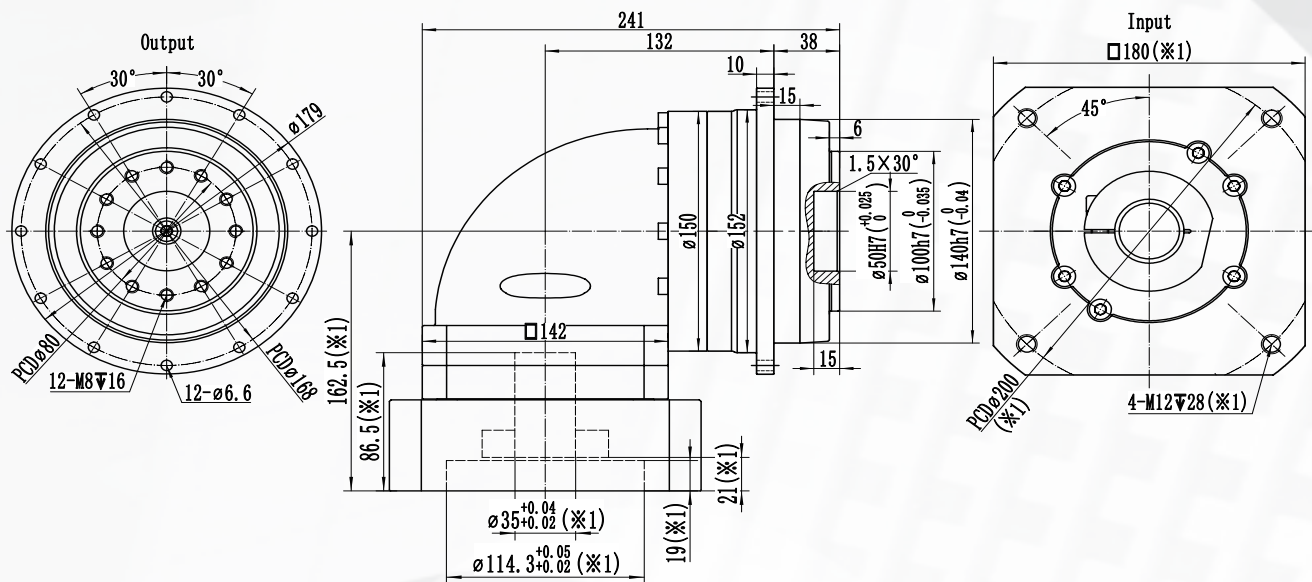
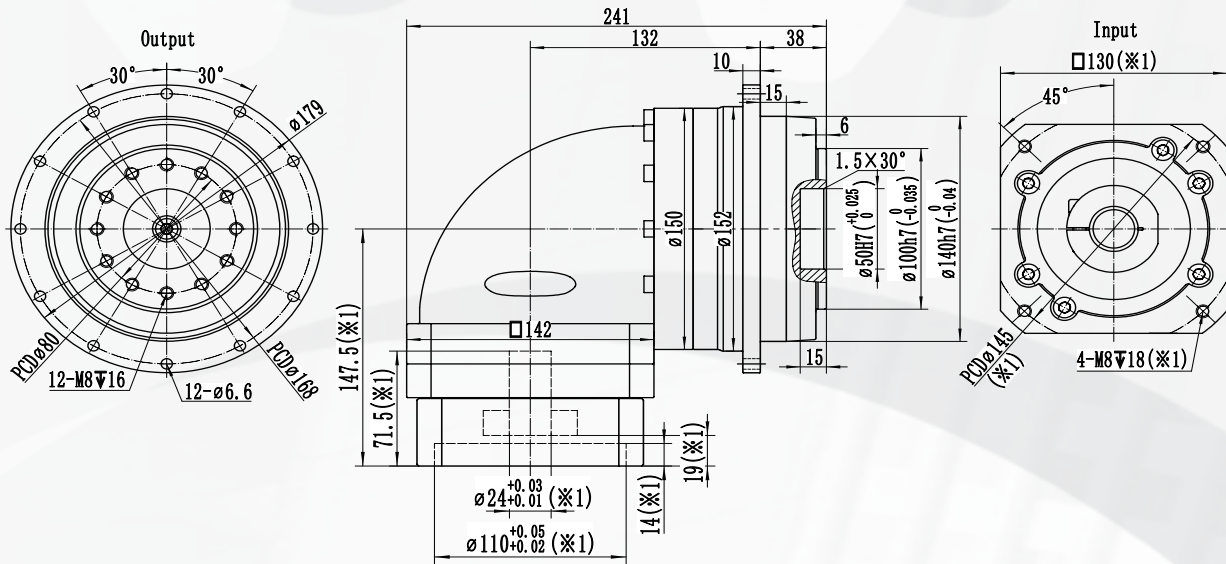




# DTHR200 L1

## Технические характеристики

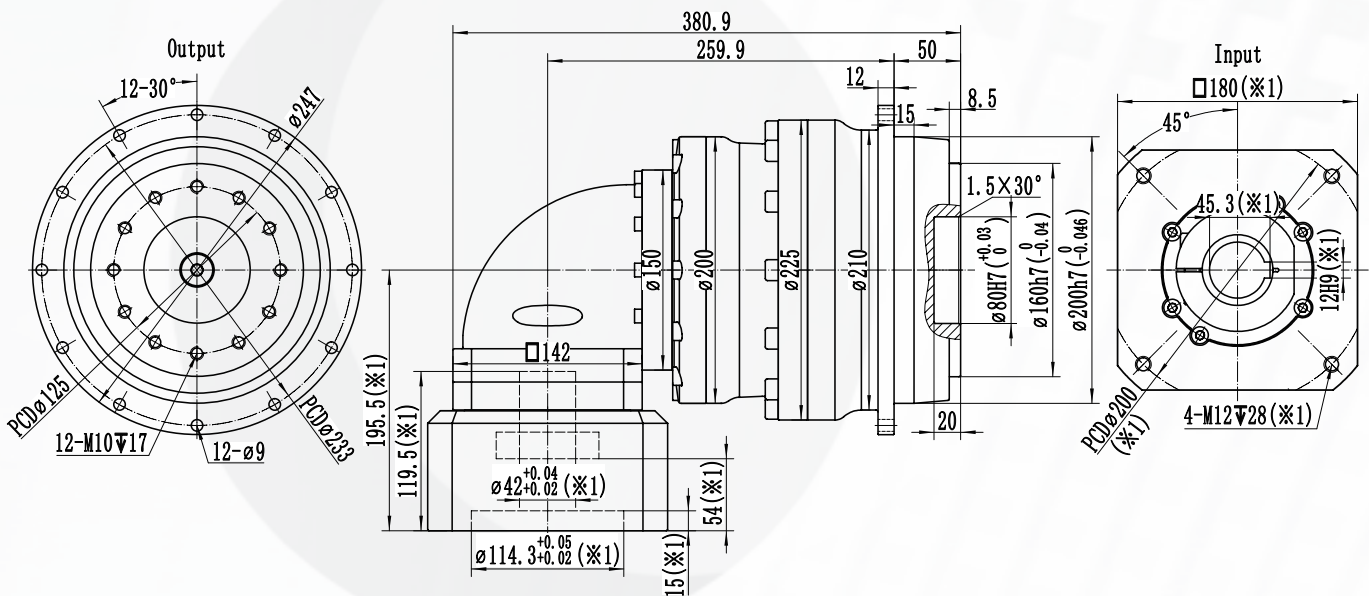
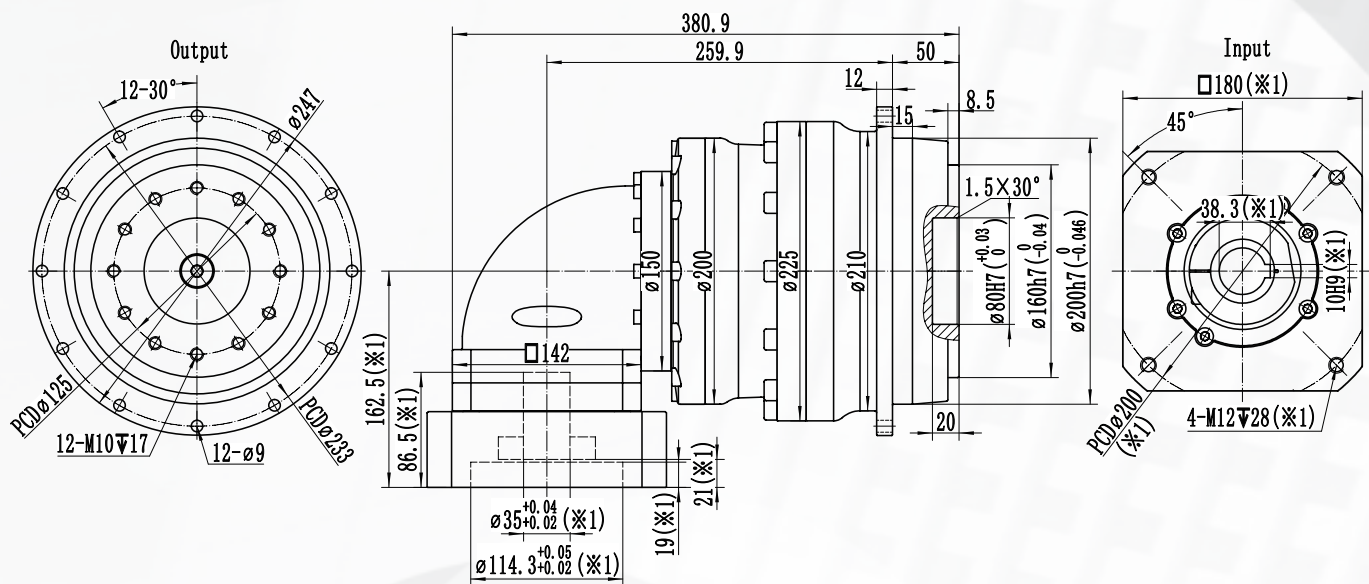
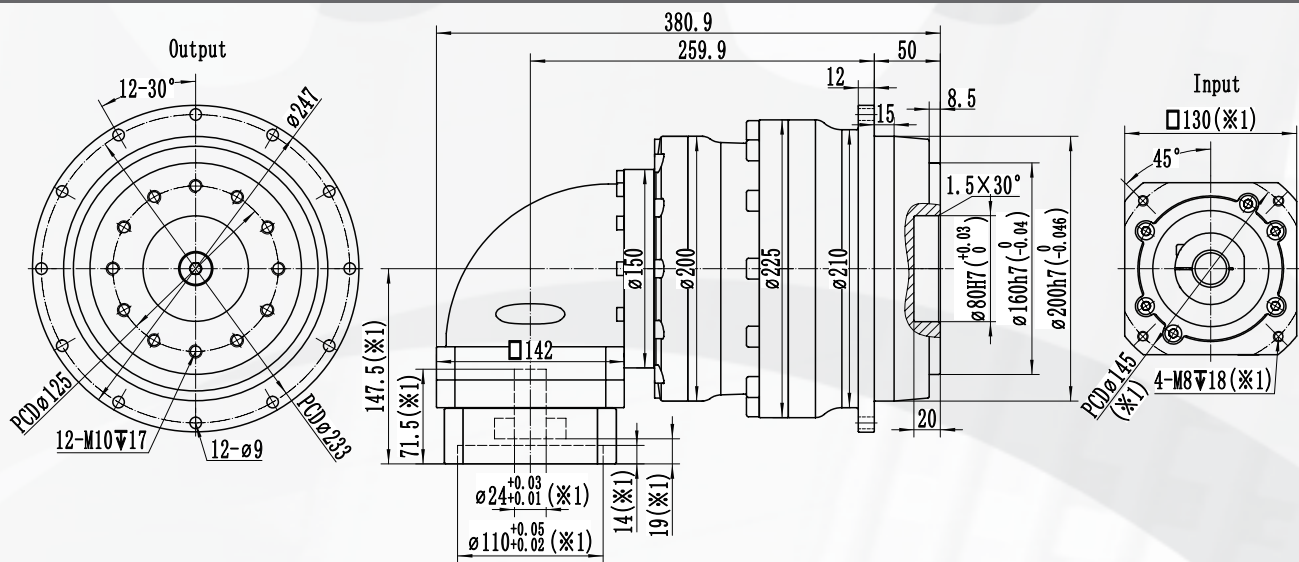
Характеристики	Ед.изм	DTHR200-L1									
		4	5	6	7	8	10	12	14	16	20
Передаточное отношение											
Номинальный крутящий момент	Нм	2000	2050	1950	1700	2000	2050	1950	1700	1450	1350
Момент аварийного выключения	Нм	300% от номинального момента									
Номинальная входная скорость	об/мин	1500				1800					
Максимальная входная скорость	об/мин	3000									
Крутящий момент холостого хода	Нм	13.5	11			9			7.5		
Угловой люфт Р1 (пониженный)	угл.мин	≤4									
Угловой люфт Р2 (стандартный)	угл.мин	≤6									
Жесткость на кручение	Нм/ угл.мин	650									
Максимальный опрокидывающий момент	Нм	3400									
Максимальное радиальное усилие	Н	26000									
Максимальное осевое усилие	Н	21000									
Срок службы	Часы	20000									
КПД	%	≥95									
Допустимая темп-ра окр. среды	°С	-20°С ~ +40°С									
Масса	кг	61.5									
Класс защиты		IP65									
Смазка		Синтетическая смазка на весь срок эксплуатации									
Уровень шума	дБ(А)	≤72									
Инерция вращения	≤28	-									
	≤35	72	67	62	57	52					
	≤35	92	87	21	19.8	19.5	19.3				
	≤42	36	35	34	32.8	32.5	32.3				



# DTHR200 L2

## Технические характеристики

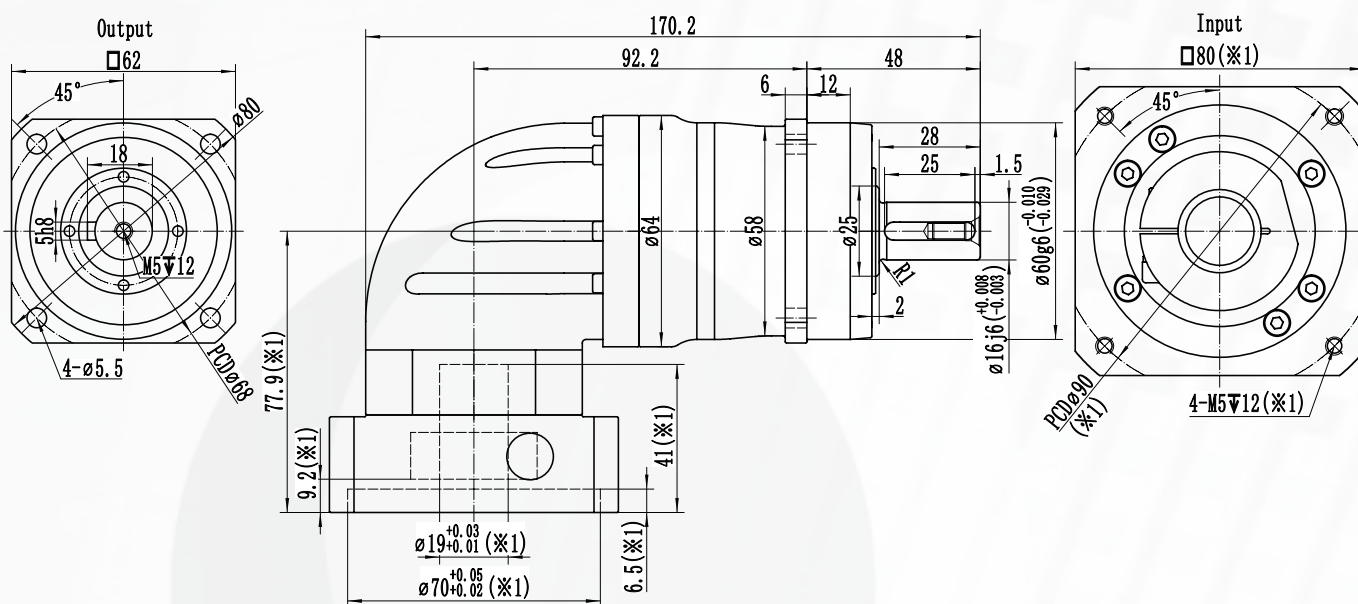
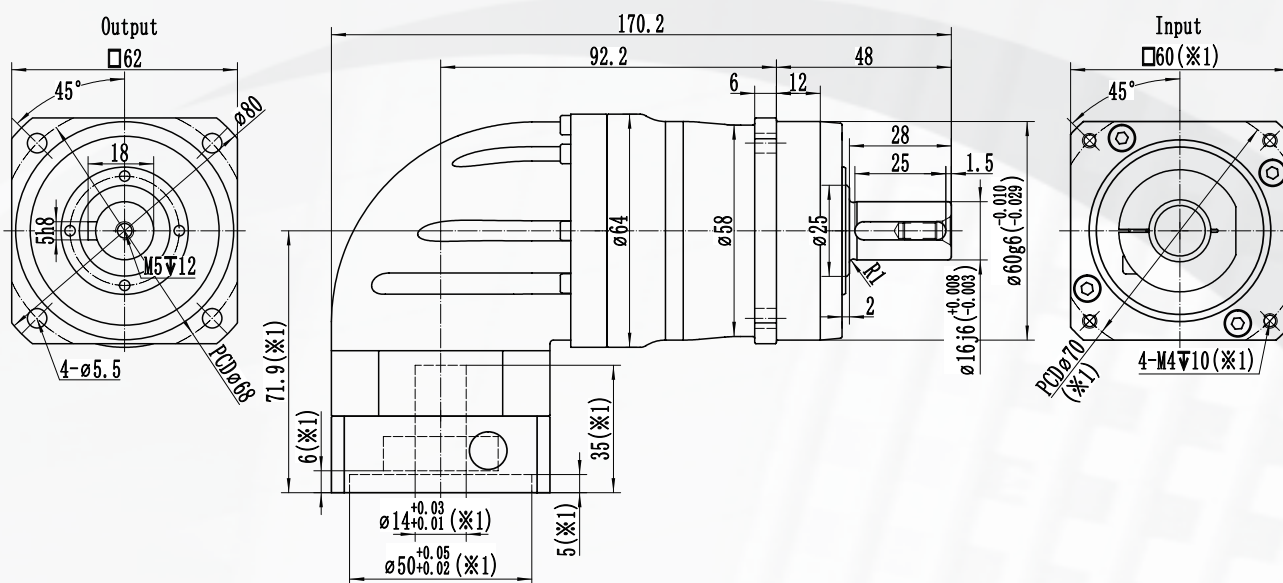
Характеристики	Ед.изм	DTHR200-L2											
		25	35	40	50	60	70	80	100	120	140	160	200
Передачное отношение													
Номинальный крутящий момент	Нм	2025	1700	2000	2050	1950	1700	2000	2050	1950	1700	1450	1350
Момент аварийного выключения	Нм	300% от номинального момента											
Номинальная входная скорость	об/мин	2000			2500								
Максимальная входная скорость	об/мин	3500											
Крутящий момент холостого хода	Нм	4.4		4				3.8			3.7		
Угловой люфт P1 (пониженный)	угл.мин	≤7											
Угловой люфт P2 (стандартный)	угл.мин	≤9											
Жесткость на кручение	Нм/ угл.мин	650											
Максимальный опрокидывающий момент	Нм	3400											
Максимальное радиальное усилие	Н	26000											
Максимальное осевое усилие	Н	21000											
Срок службы	Часы	20000											
КПД	%	≥92											
Допустимая темп-ра окр. среды	°С	-20°С ~ +40°С											
Масса	кг	59.5											
Класс защиты		IP65											
Смазка		Синтетическая смазка на весь срок эксплуатации											
Уровень шума	дБ(А)	≤70											
Инерция вращения	≤24	кг·см <sup>2</sup>	21.8		20								
	≤28		22.8		21								
	≤35		26.3		24.5								
	≤42		39.3		37.5								



# DSHR060 L1

## Технические характеристики

Характеристики	Ед.изм	DSHR060-L1										
		3	4	5	6	7	8	10	12	14	16	20
Передаточное отношение												
Номинальный крутящий момент	Нм	50	55	60	55	50	55	60	55	50	40	35
Момент аварийного выключения	Нм	300% от номинального момента										
Номинальная входная скорость	об/мин	3300					4000					
Максимальная входная скорость	об/мин	6000										
Крутящий момент холостого хода	Нм	0.7	0.6	0.5			0.4			0.35		
Угловой люфт P1 (пониженный)	угл.мин	≤4										
Угловой люфт P2 (стандартный)	угл.мин	≤6										
Жесткость на кручение	Нм/ угл.мин	7										
Максимальный опрокидывающий момент	Нм	160										
Максимальное радиальное усилие	Н	3000										
Максимальное осевое усилие	Н	2400										
Срок службы	Часы	20000										
КПД	%	≥95										
Допустимая темп-ра окр. среды	°С	-20°С ~ +40°С										
Масса	кг	2.2										
Класс защиты		IP65										
Смазка		Синтетическая смазка на весь срок эксплуатации										
Уровень шума	дБ(А)	≤63										
Инерция вращения	≤14	кг·см <sup>2</sup>	0.48	0.42	0.4	0.38	0.35	0.33	0.31			
	≤19		0.81	0.75	0.7	0.65	0.68	0.63	0.58			

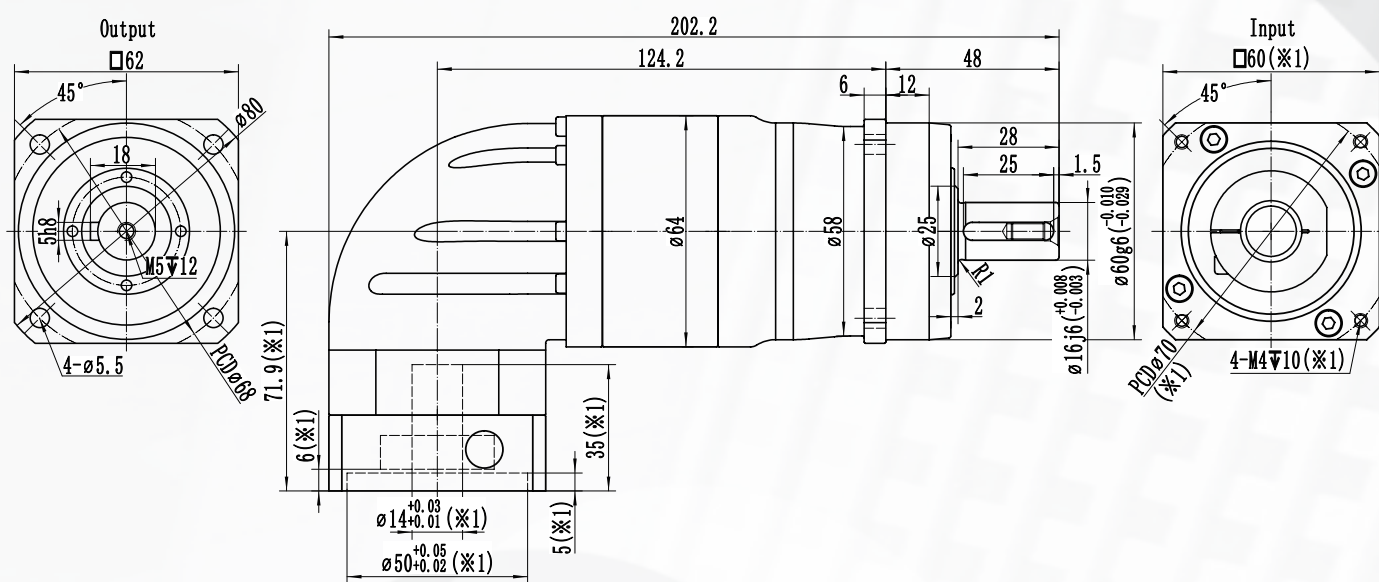


# DSHR060 L2

## Технические характеристики

Характеристики	Ед.изм	DSHR060-L2														
		15	25	30	35	40	50	60	70	80	100	120	140	160	200	
Передаточное отношение		15	25	30	35	40	50	60	70	80	100	120	140	160	200	
Номинальный крутящий момент	Нм	50	60	50	50	55	60	55	50	55	60	55	50	40	35	
Момент аварийного выключения	Нм	300% от номинального момента														
Номинальная входная скорость	об/мин	3300					4000									
Максимальная входная скорость	об/мин	6000														
Крутящий момент холостого хода	Нм	0.5	0.45	0.4	0.4					0.35			0.3			
Угловой люфт Р1 (пониженный)	угл.мин	≤7														
Угловой люфт Р2 (стандартный)	угл.мин	≤9														
Жесткость на кручение	Нм/ угл.мин	7														
Максимальный опрокидывающий момент	Нм	160														
Максимальное радиальное усилие	Н	3000														
Максимальное осевое усилие	Н	2400														
Срок службы	Часы	20000														
КПД	%	≥92														
Допустимая темп-ра окр. среды	°С	-20°С ~ +40°С														
Масса	кг	2.8														
Класс защиты		IP65														
Смазка		Синтетическая смазка на весь срок эксплуатации														
Уровень шума	дБ(А)	≤63														
Инерция вращения	≤8	кг·см <sup>2</sup>	0.32	0.3	0.23	0.3	0.21									
	≤14		0.42	0.37	0.3	0.37	0.28									

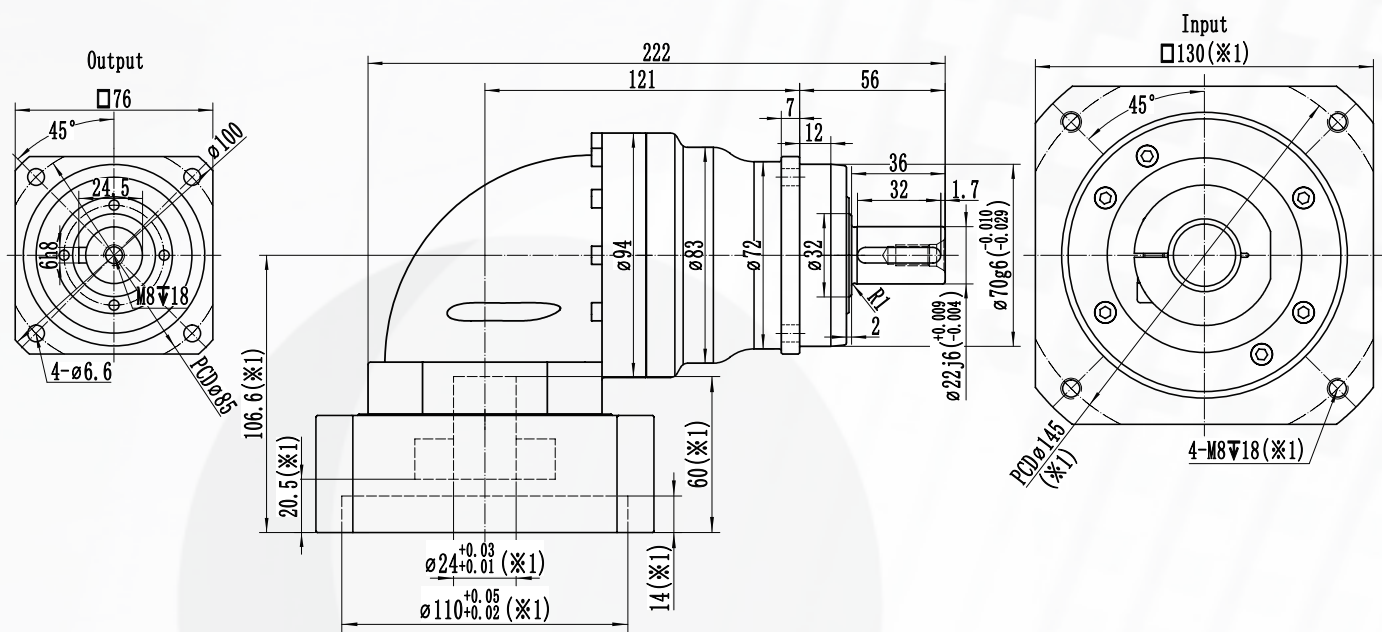
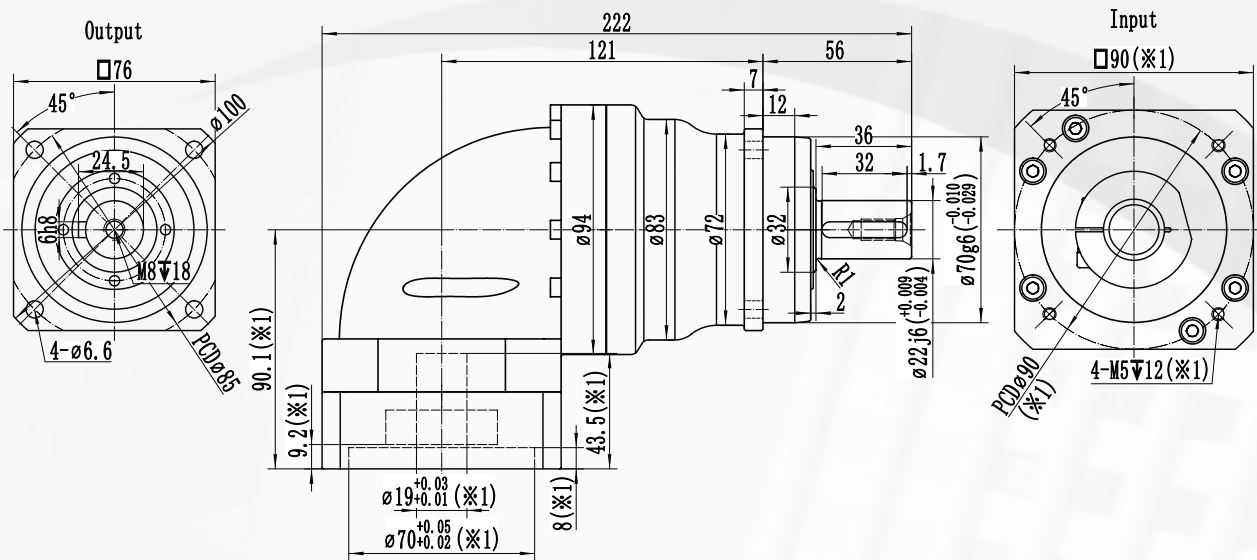




# DSHR075 L1

## Технические характеристики

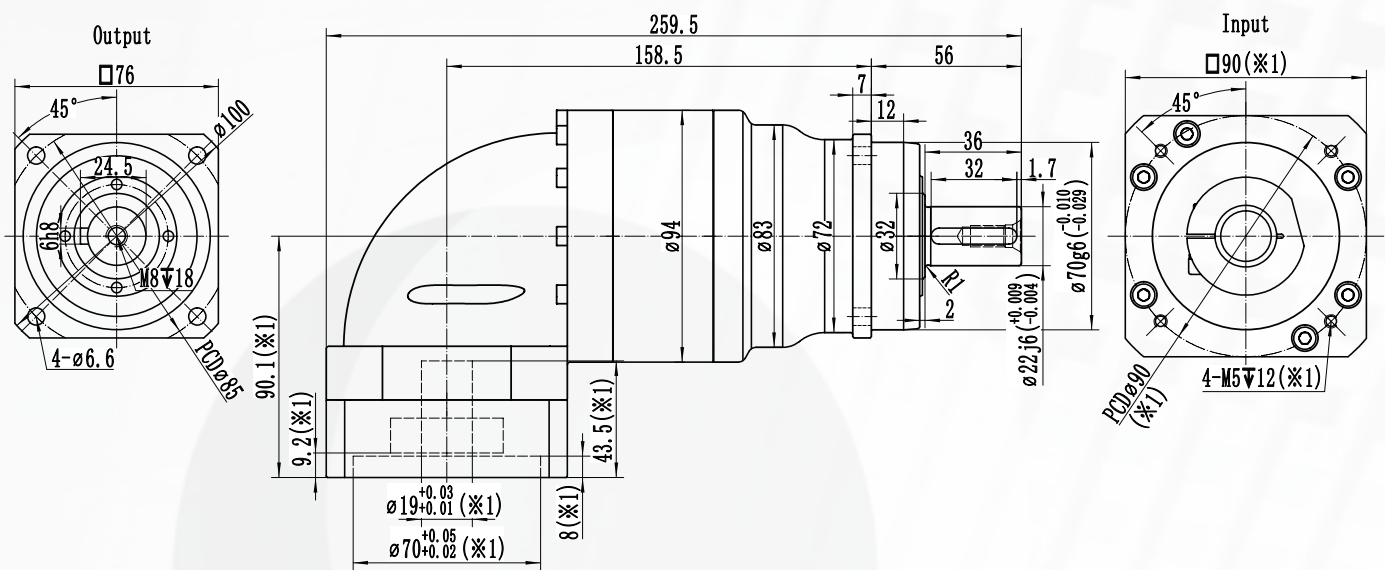
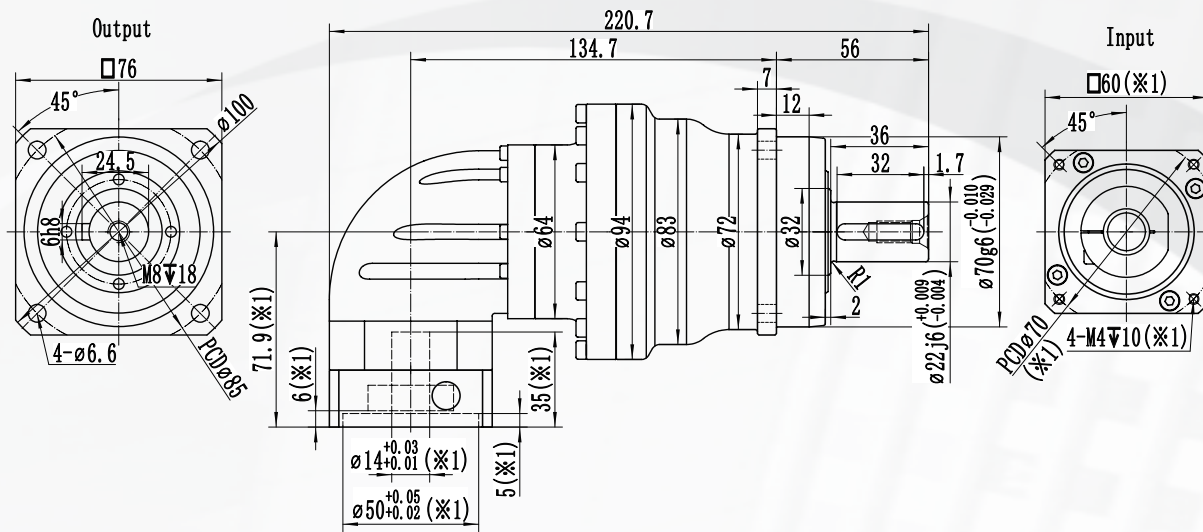
Характеристики	Ед.изм	DSHR075-L1										
		3	4	5	6	7	8	10	12	14	16	20
Передаточное отношение												
Номинальный крутящий момент	Нм	130	150	160	150	140	150	160	150	140	100	90
Момент аварийного выключения	Нм	300% от номинального момента										
Номинальная входная скорость	об/мин	3300					4000					
Максимальная входная скорость	об/мин	6000										
Крутящий момент холостого хода	Нм	1.35	1.15	0.9			0.8			0.7		
Угловой люфт P1 (пониженный)	угл.мин	≤4										
Угловой люфт P2 (стандартный)	угл.мин	≤6										
Жесткость на кручение	Нм/ угл.мин	14										
Максимальный опрокидывающий момент	Нм	270										
Максимальное радиальное усилие	Н	4500										
Максимальное осевое усилие	Н	3350										
Срок службы	Часы	20000										
КПД	%	≥95										
Допустимая темп-ра окр. среды	°С	-20°С ~ +40°С										
Масса	кг	6.7										
Класс защиты		IP65										
Смазка		Синтетическая смазка на весь срок эксплуатации										
Уровень шума	дБ(А)	≤65										
Инерция вращения	≤19	кг·см <sup>2</sup>	2.7	2.5	2.4	2.3	2	1.9	1.8			
	≤24		3.9	3.7	3.6	3.5	3.2	3.1	3			



# DSHR075 L2

## Технические характеристики

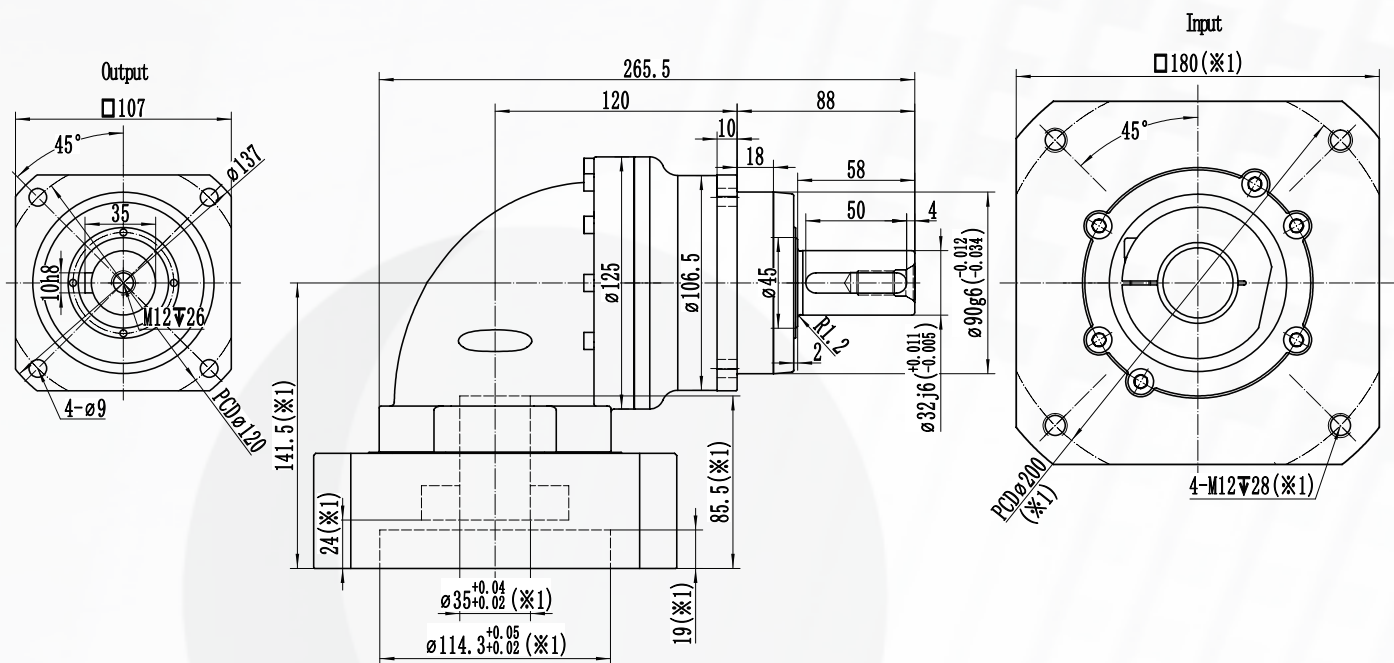
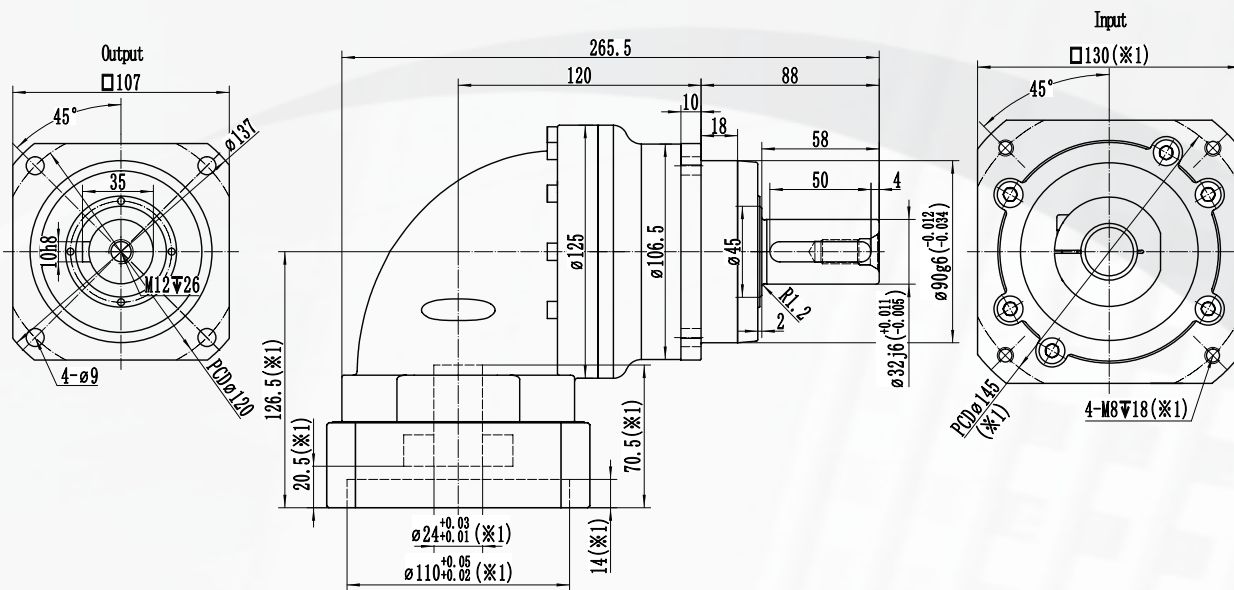
Характеристики	Ед.изм	DSHR075-L2													
		15	25	30	35	40	50	60	70	80	100	120	140	160	200
Передаточное отношение															
Номинальный крутящий момент	Нм	130	160	130	140	150	160	150	140	150	160	150	140	100	90
Момент аварийного выключения	Нм	300% от номинального момента													
Номинальная входная скорость	об/мин	3300						4000							
Максимальная входная скорость	об/мин	6000													
Крутящий момент холостого хода	Нм	0.9	0.8	0.9	0.8				0.7				0.65		
Угловой люфт P1 (пониженный)	угл.мин	≤7													
Угловой люфт P2 (стандартный)	угл.мин	≤9													
Жесткость на кручение	Нм/угл.мин	14													
Максимальный опрокидывающий момент	Нм	270													
Максимальное радиальное усилие	Н	4500													
Максимальное осевое усилие	Н	3350													
Срок службы	Часы	20000													
КПД	%	≥92													
Допустимая темп-ра окр. среды	°С	-20°С ~ +40°С													
Масса	кг	7.3													
Класс защиты		IP65													
Смазка		Синтетическая смазка на весь срок эксплуатации													
Уровень шума	дБ(А)	≤65													
Инерция вращения	≤14	кг·см <sup>2</sup>	0.45	0.35	0.45	0.31									
	≤19		2.4	2.3	1.8	2.3	1.7								



# DSHR100 L1

## Технические характеристики

Характеристики	Ед.изм	DSHR100-L1										
		3	4	5	6	7	8	10	12	14	16	20
Передаточное отношение												
Номинальный крутящий момент	Нм	230	330	310	300	330	310	300	230	200		
Момент аварийного выключения	Нм	300% от номинального момента										
Номинальная входная скорость	об/мин	2800					4000					
Максимальная входная скорость	об/мин	5000										
Крутящий момент холостого хода	Нм	2.6	2.2	1.8		1.5		1.4				
Угловой люфт P1 (пониженный)	угл.мин	≤4										
Угловой люфт P2 (стандартный)	угл.мин	≤6										
Жесткость на кручение	Нм/угл.мин	32										
Максимальный опрокидывающий момент	Нм	670										
Максимальное радиальное усилие	Н	8500										
Максимальное осевое усилие	Н	7000										
Срок службы	Часы	20000										
КПД	%	≥95										
Допустимая темп-ра окр. среды	°С	-20°С ~ +40°С										
Масса	кг	11.6										
Класс защиты		IP65										
Смазка		Синтетическая смазка на весь срок эксплуатации										
Уровень шума	дБ(А)	≤68										
Инерция вращения	≤19	кг·см <sup>2</sup>	6.9	5.9	5.4	4.9	4.4	4.3	4.2			
	≤24		7.4	6.4	5.9	5.4	4.9	4.8	4.7			
	≤28		7.9	6.9	6.4	5.9	5.4	5.3	5.2			
	≤35		14.9	13.4	12.9	12.4	11.5	11.2	11			

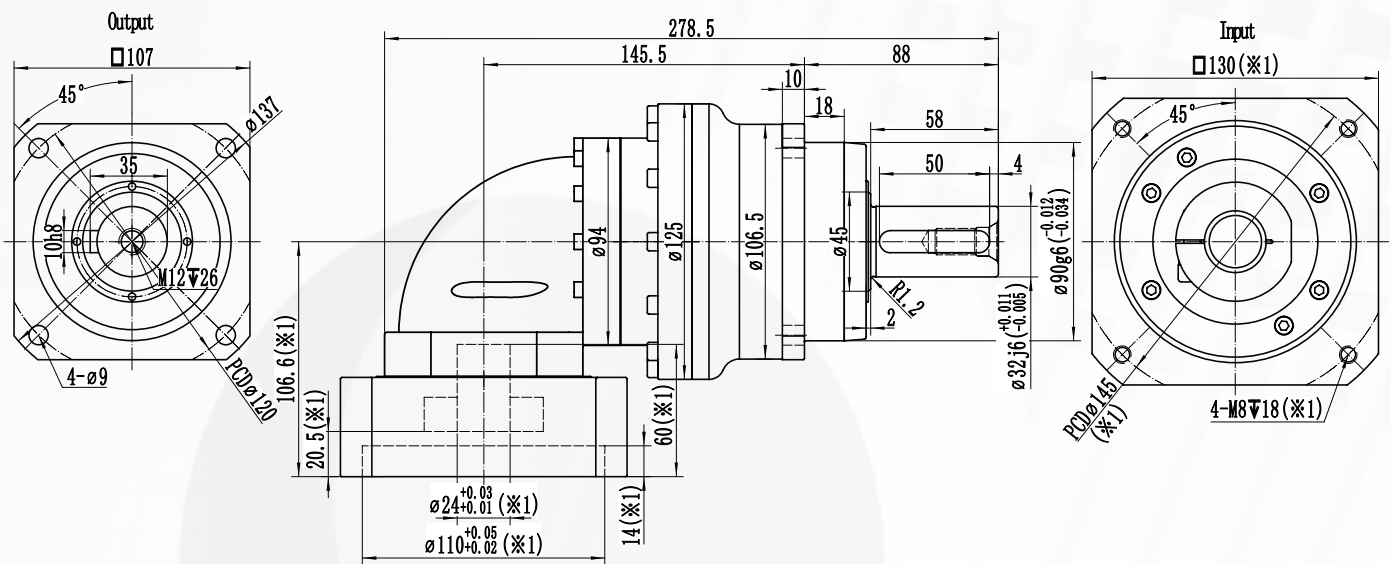
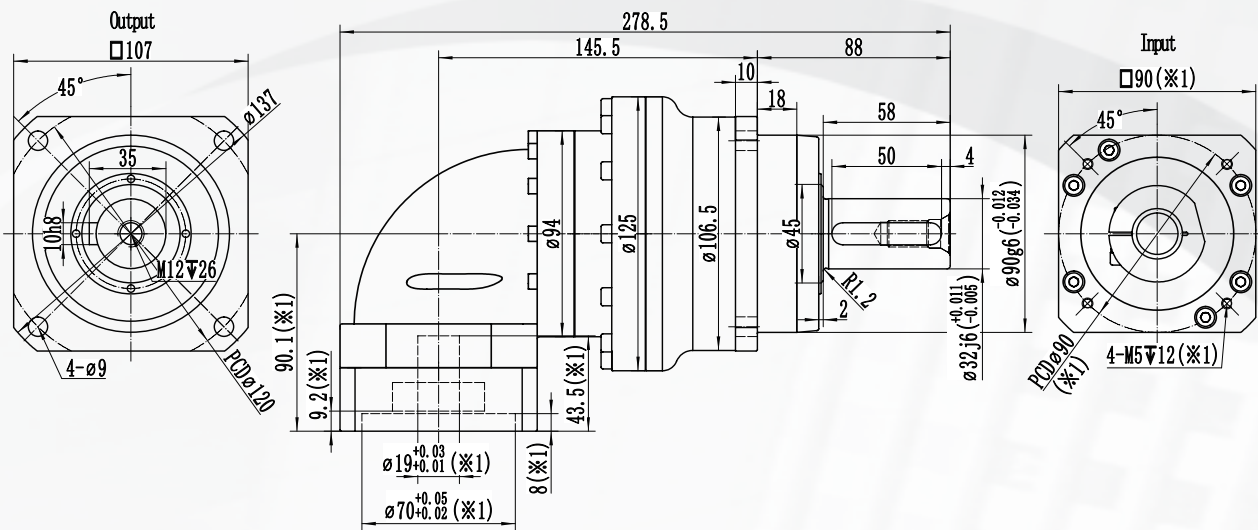


# DSHR100 L2

## Технические характеристики

Характеристики	Ед.изм	DSHR100-L2													
		15	25	30	35	40	50	60	70	80	100	120	140	160	200
Передачное отношение		15	25	30	35	40	50	60	70	80	100	120	140	160	200
Номинальный крутящий момент	Нм	230	330	230	300	330	310	300	330	310	300	230	200		
Момент аварийного выключения	Нм	300% от номинального момента													
Номинальная входная скорость	об/мин	3300						4000							
Максимальная входная скорость	об/мин	6000													
Крутящий момент холостого хода	Нм	1	0.85	1	0.85				0.75				0.7		
Угловой люфт P1 (пониженный)	угл.мин	≤7													
Угловой люфт P2 (стандартный)	угл.мин	≤9													
Жесткость на кручение	Нм/ угл.мин	32													
Максимальный опрокидывающий момент	Нм	670													
Максимальное радиальное усилие	Н	3000													
Максимальное осевое усилие	Н	2400													
Срок службы	Часы	20000													
КПД	%	≥92													
Допустимая темп-ра окр. среды	°С	-20°С ~ +40°С													
Масса	кг	9.8													
Класс защиты		IP65													
Смазка		Синтетическая смазка на весь срок эксплуатации													
Уровень шума	дБ(А)	≤65													
Инерция вращения	≤19	кг·см <sup>2</sup>	2.6	2.5	2.1	2.5	2								
	≤24		3.8	3.7	3.3	3.7	3.2								

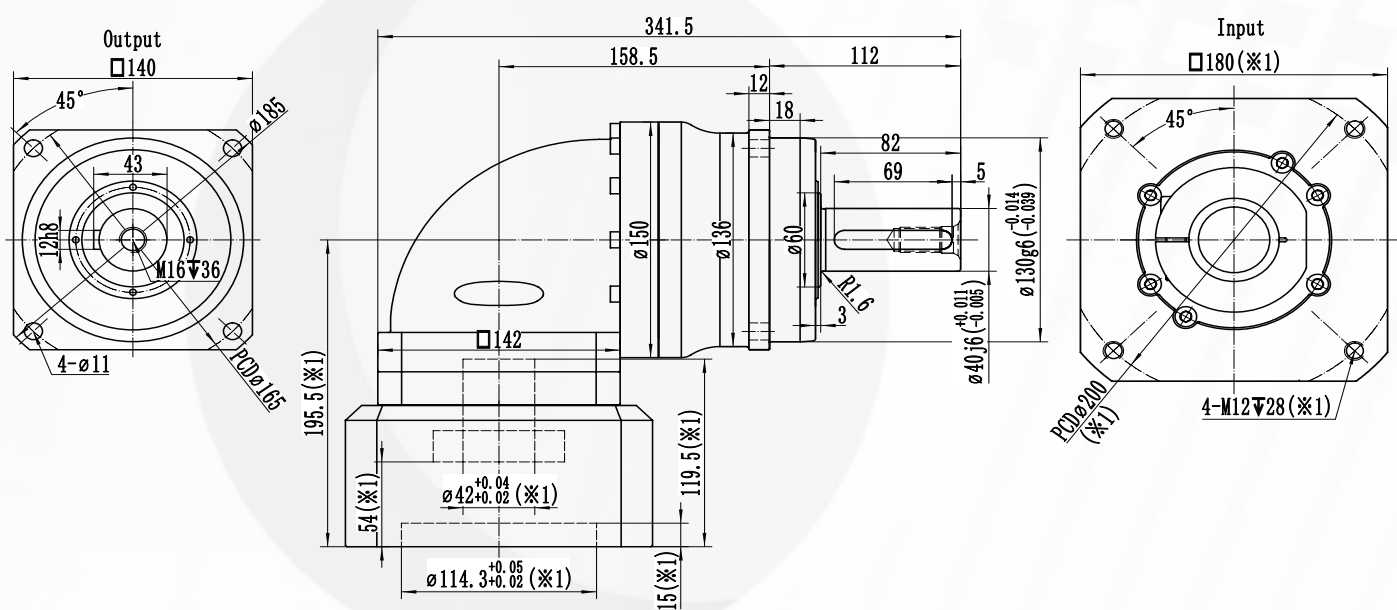
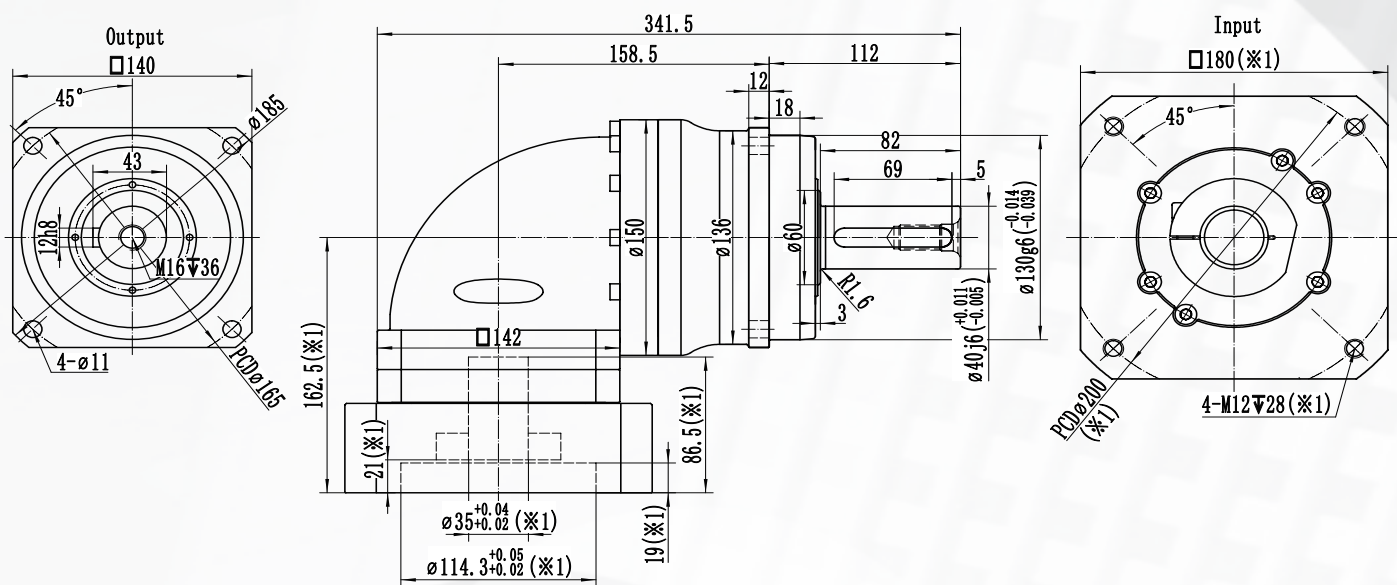
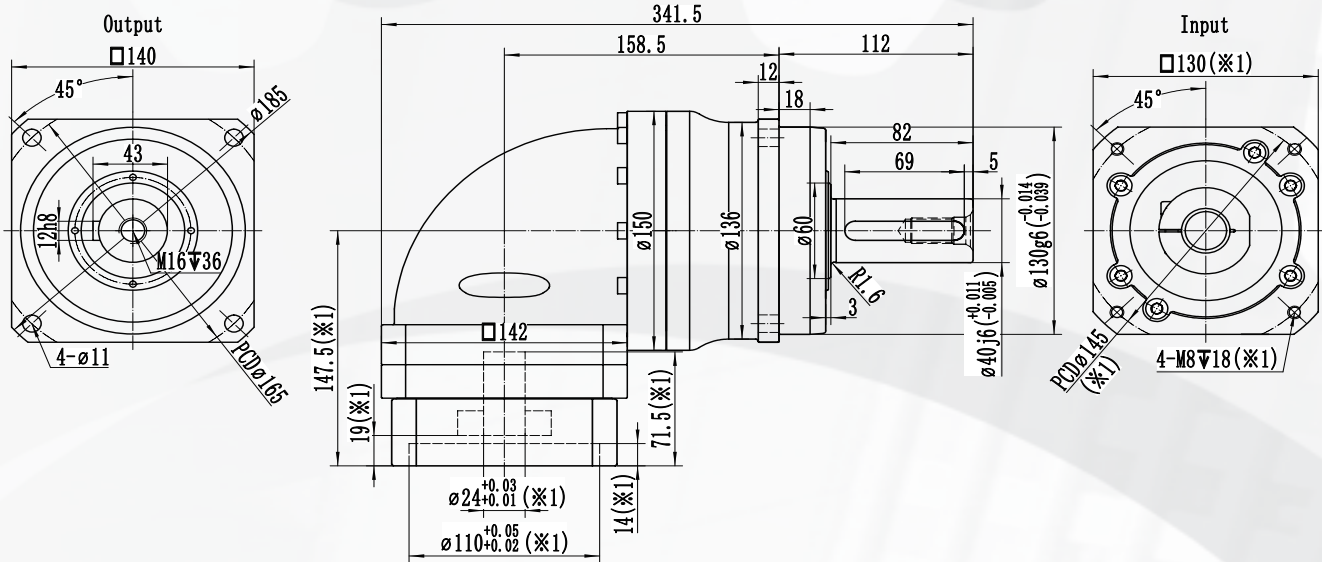




# DSHR140 L1

## Технические характеристики

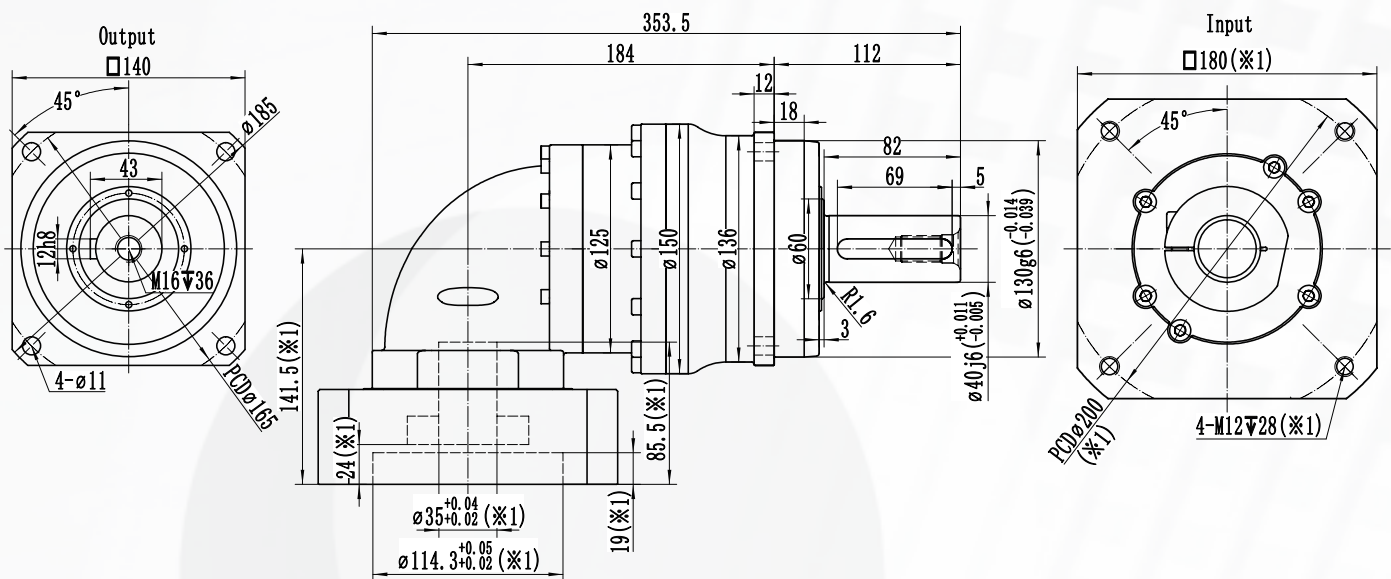
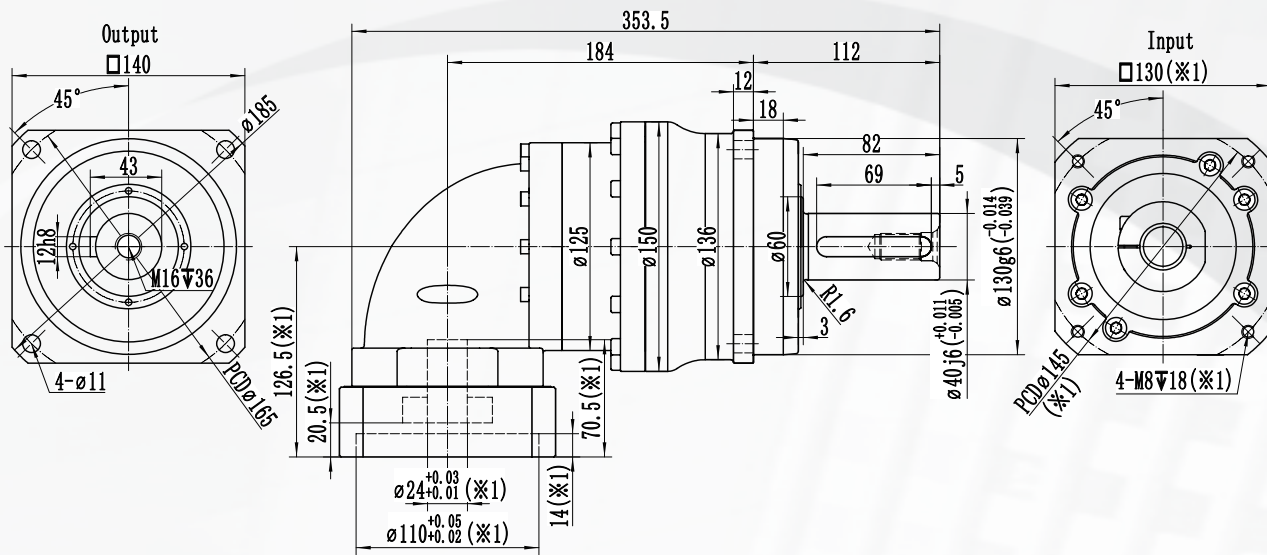
Характеристики	Ед.изм	DSHR140-L1										
		3	4	5	6	7	8	10	12	14	16	20
Передаточное отношение												
Номинальный крутящий момент	Нм	400	650	600	550	650	600	550	450	400		
Момент аварийного выключения	Нм	300% от номинального момента										
Номинальная входная скорость	об/мин	2300					2800					
Максимальная входная скорость	об/мин	4500										
Крутящий момент холостого хода	Нм	5.2	4.3	3.5		3				2.9		
Угловой люфт P1 (пониженный)	угл.мин	≤4										
Угловой люфт P2 (стандартный)	угл.мин	≤6										
Жесткость на кручение	Нм/ угл.мин	60										
Максимальный опрокидывающий момент	Нм	1630										
Максимальное радиальное усилие	Н	16000										
Максимальное осевое усилие	Н	12000										
Срок службы	Часы	20000										
КПД	%	≥95										
Допустимая темп-ра окр. среды	°С	-20°С ~ +40°С										
Масса	кг	23.6										
Класс защиты		IP65										
Смазка		Синтетическая смазка на весь срок эксплуатации										
Уровень шума	дБ(А)	≤70										
Инерция вращения	≤24	кг·см <sup>2</sup>	21.5	19	17.5	16.5	15.3	15	14.8			
	≤28		22.5	20	18.5	17.5	16.3	16	15.8			
	≤35		26.5	23.5	22	21	19.8	19.5	19.3			
	≤42		38	36	35	34	32.8	32.5	32.3			



# DSHR140 L2

## Технические характеристики

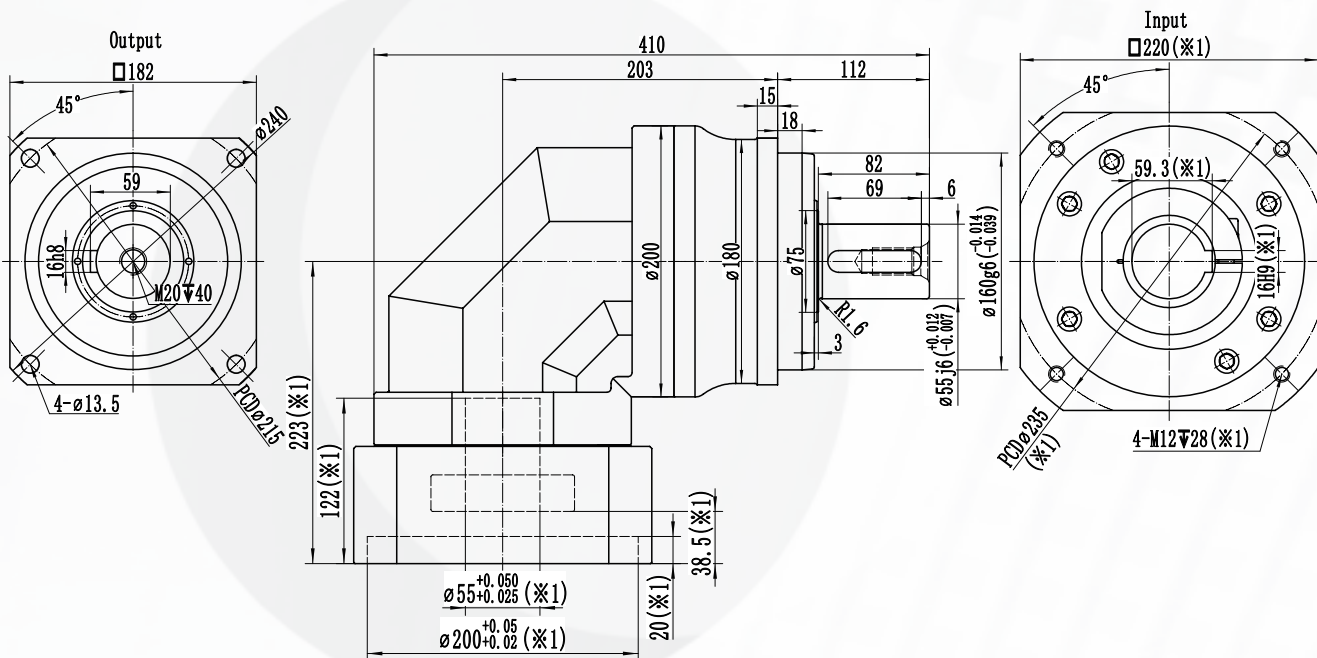
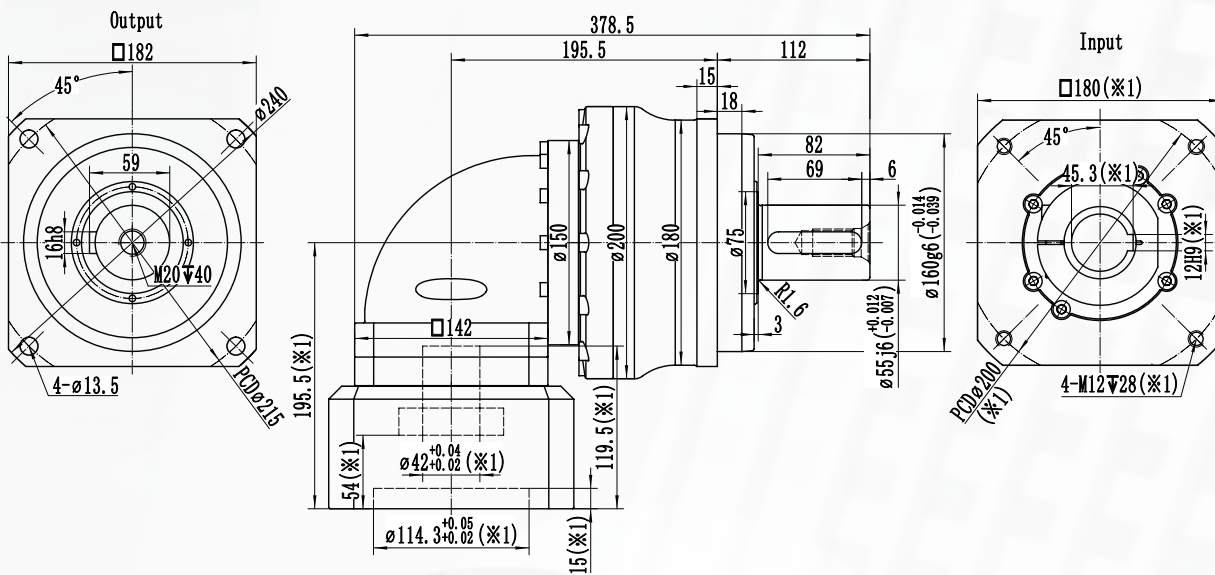
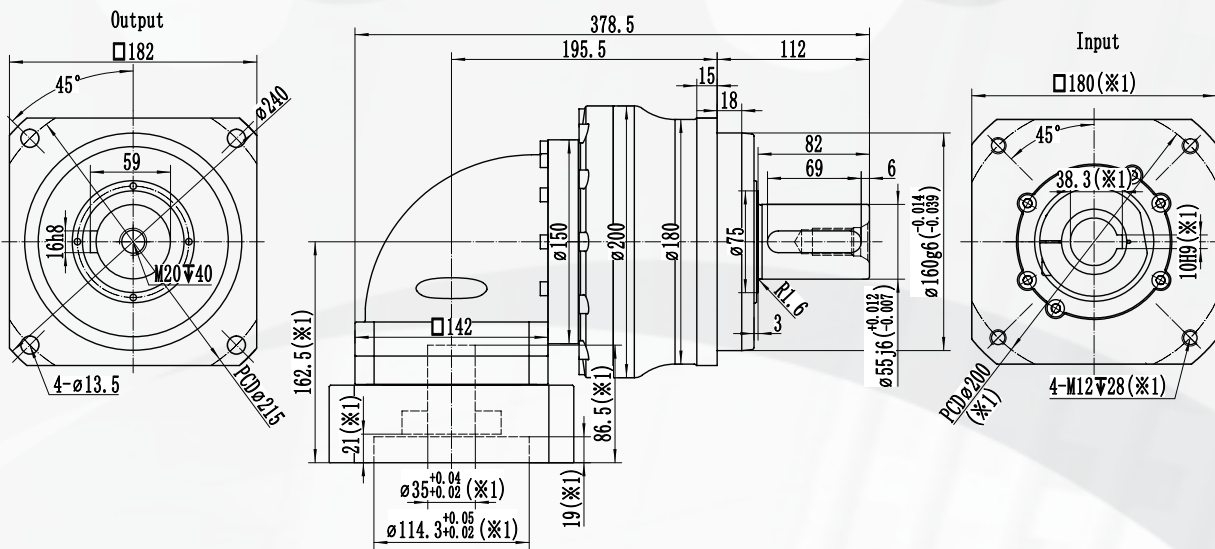
Характеристики	Ед.изм	DSHR140-L2													
		15	25	30	35	40	50	60	70	80	100	120	140	160	200
Передачное отношение		15	25	30	35	40	50	60	70	80	100	120	140	160	200
Номинальный крутящий момент	Нм	400	650	400	550	650	600	550	650	600	550	450	400		
Момент аварийного выключения	Нм	300% от номинального момента													
Номинальная входная скорость	об/мин	2800						3300							
Максимальная входная скорость	об/мин	5000													
Крутящий момент холостого хода	Нм	2	1.8	2	1.8				1.7				1.6		
Угловой люфт Р1 (пониженный)	угл.мин	≤7													
Угловой люфт Р2 (стандартный)	угл.мин	≤9													
Жесткость на кручение	Нм/угл.мин	60													
Максимальный опрокидывающий момент	Нм	1630													
Максимальное радиальное усилие	Н	16000													
Максимальное осевое усилие	Н	12000													
Срок службы	Часы	20000													
КПД	%	≥92													
Допустимая темп-ра окр. среды	°С	-20°С ~ +40°С													
Масса	кг	22.3													
Класс защиты		IP65													
Смазка		Синтетическая смазка на весь срок эксплуатации													
Уровень шума	дБ(А)	≤68													
Инерция вращения	≤19	кг·см <sup>2</sup>	5.8	5.5	4.7	5.5	4.5								
	≤24		6.3	6	5	6	4.8								
	≤28		6.8	6.5	5.6	6.5	5.4								
	≤35		13.3	13	11.5	13	11.3								



# DSHR180 L1

## Технические характеристики

Характеристики	Ед.изм	DSHR180-L1										
		3	4	5	6	7	8	10	12	14	16	20
Передаточное отношение												
Номинальный крутящий момент	Нм	1000	140	1100	1000	1400	1100	1000	850	760		
Момент аварийного выключения	Нм	300% от номинального момента										
Номинальная входная скорость	об/мин	2000					2200					
Максимальная входная скорость	об/мин	3500										
Крутящий момент холостого хода	Нм	8.6	7.1	5.7	4.6	4				3.9		
Угловой люфт P1 (пониженный)	угл.мин	≤4										
Угловой люфт P2 (стандартный)	угл.мин	≤6										
Жесткость на кручение	Нм/ угл.мин	175										
Максимальный опрокидывающий момент	Нм	3200										
Максимальное радиальное усилие	Н	23000										
Максимальное осевое усилие	Н	19000										
Срок службы	Часы	20000										
КПД	%	≥95										
Допустимая темп-ра окр. среды	°С	-20°С ~ +40°С										
Масса	кг	40.5										
Класс защиты		IP65										
Смазка		Синтетическая смазка на весь срок эксплуатации										
Уровень шума	дБ(А)	≤72										
Инерция вращения	≤28	-										
	≤35	58	42	37	33	31	29	28.5				
	≤42	69	53	48	44	42	40	39.5				
	≤55	-										

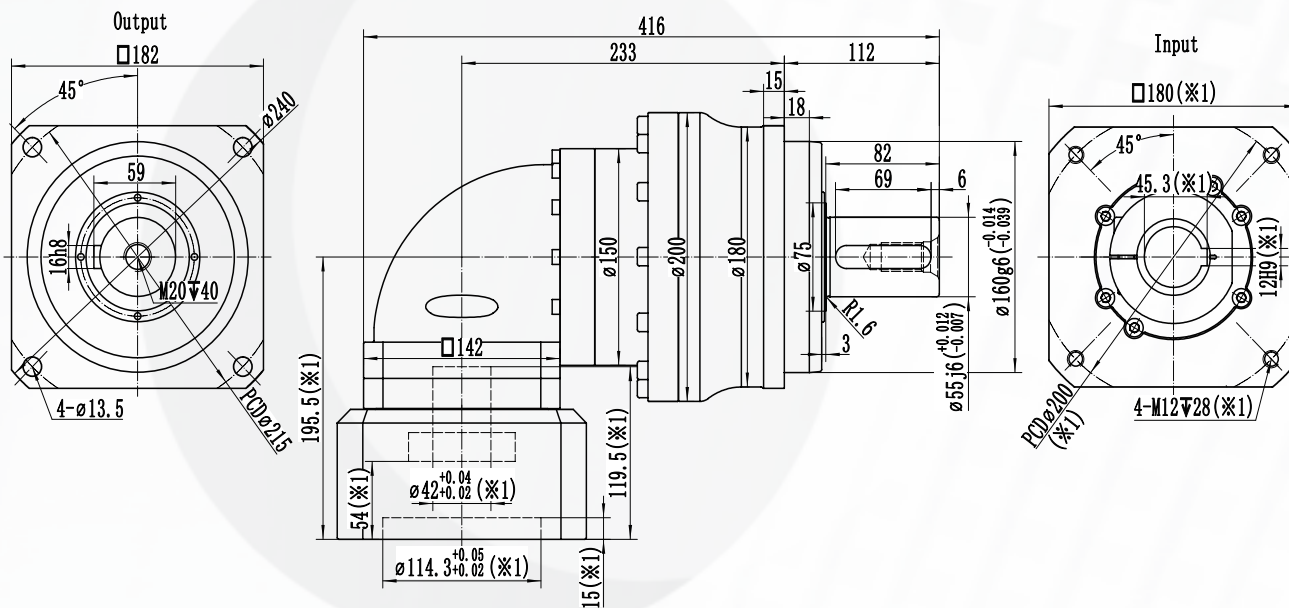
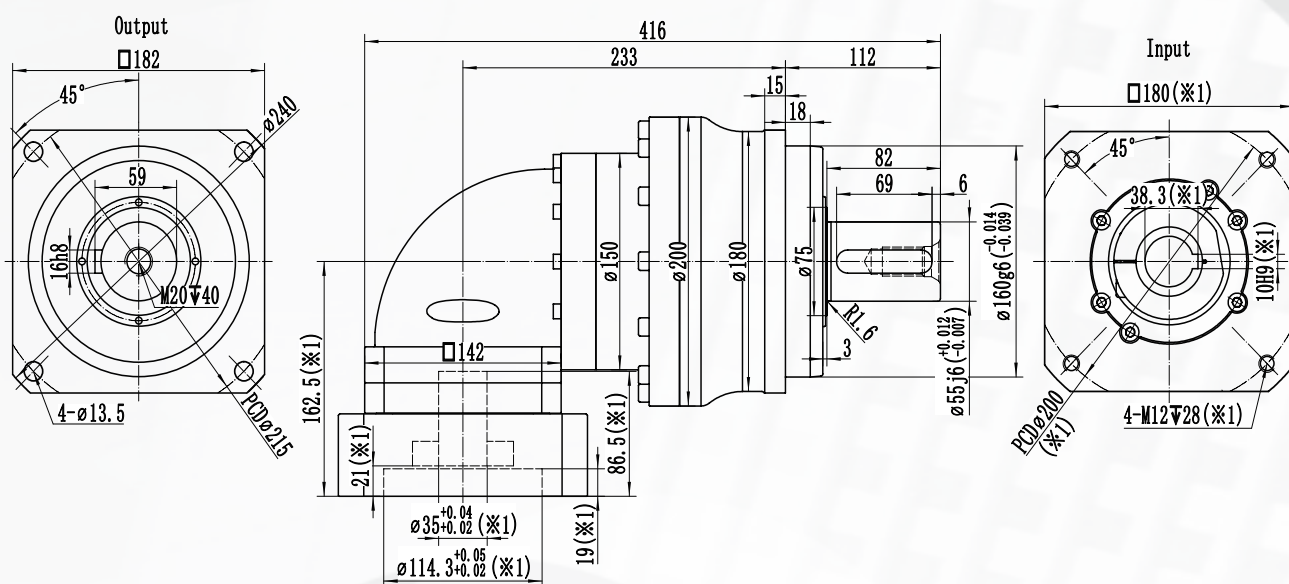
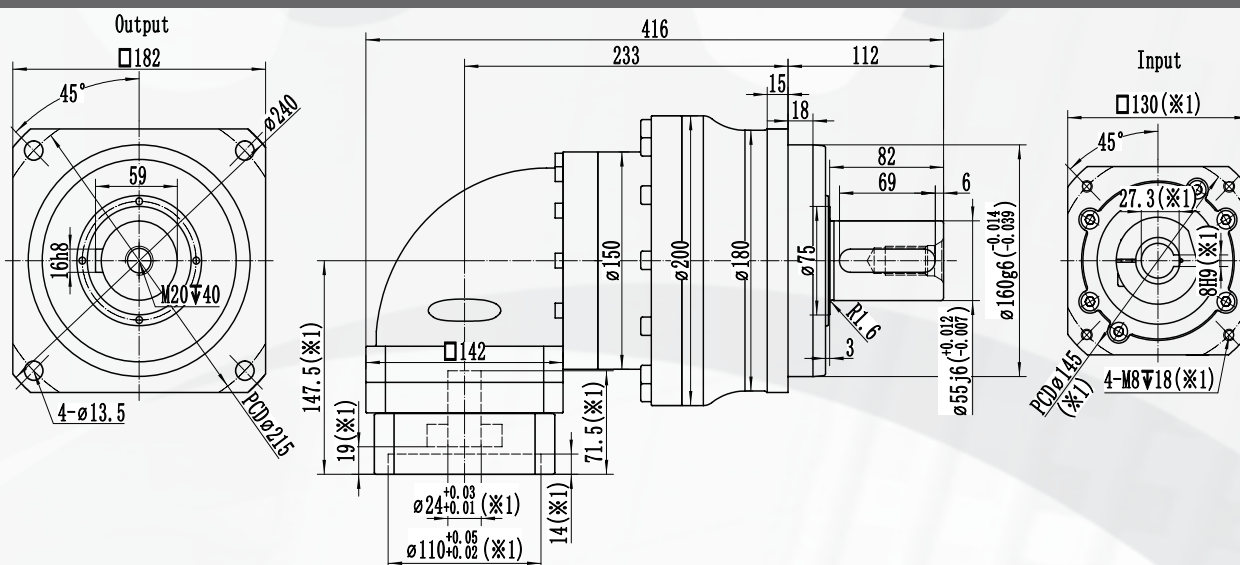


# DSHR180 L2

## Технические характеристики

Характеристики	Ед.изм	DSHR180-L2														
		15	25	30	35	40	50	60	70	80	100	120	140	160	200	
Передаточное отношение		15	25	30	35	40	50	60	70	80	100	120	140	160	200	
Номинальный крутящий момент	Нм	1000	1400	1000		1400	1100	1000		1400	1100	1000	850	760		
Момент аварийного выключения	Нм	300% от номинального момента														
Номинальная входная скорость	об/мин	2300				2800										
Максимальная входная скорость	об/мин	4500														
Крутящий момент холостого хода	Нм	3.7	3.3	3.7		3.3				3.1					3	
Угловой люфт Р1 (пониженный)	угл.мин	≤7														
Угловой люфт Р2 (стандартный)	угл.мин	≤9														
Жесткость на кручение	Нм/ угл.мин	175														
Максимальный опрокидывающий момент	Нм	3200														
Максимальное радиальное усилие	Н	23000														
Максимальное осевое усилие	Н	19000														
Срок службы	Часы	20000														
КПД	%	≥92														
Допустимая темп-ра окр. среды	°С	-20°С ~ +40°С														
Масса	кг	43.5														
Класс защиты		IP65														
Смазка		Синтетическая смазка на весь срок эксплуатации														
Уровень шума	дБ(А)	≤70														
Инерция вращения	≤24	кг·см <sup>2</sup>	17.5	16.8	15.3	16.8	15									
	≤28		18.5	17.8	16.3	17.8	16									
	≤35		22	21.3	19.8	21.3	19.5									
	≤42		35	34.3	32.8	34.3	32.5									

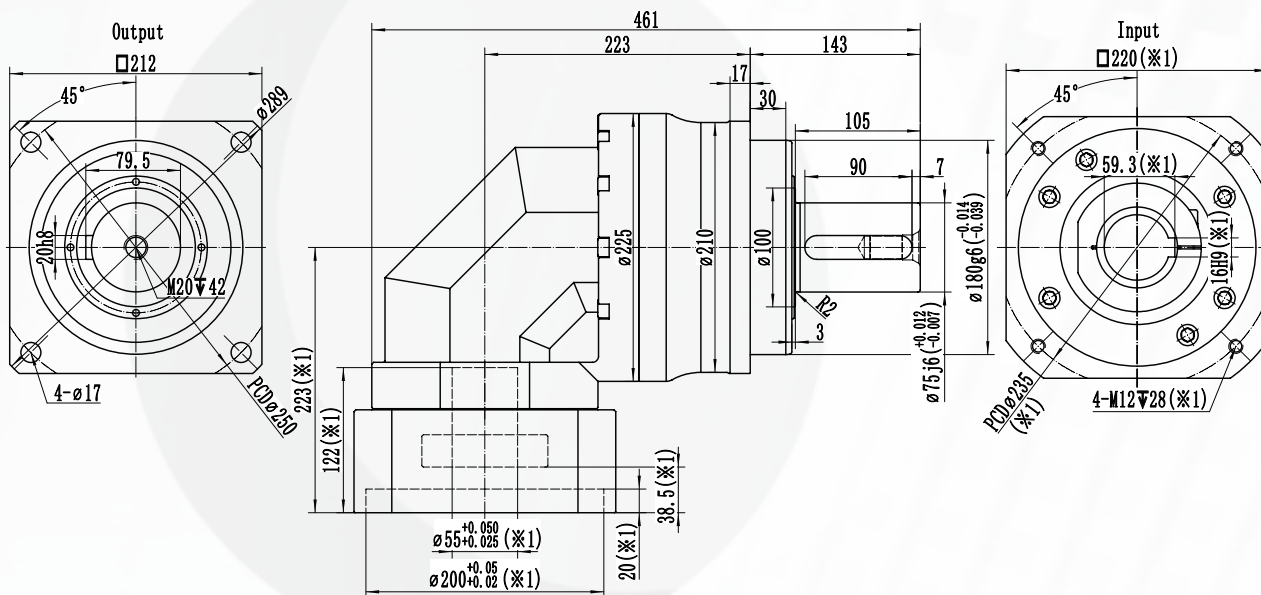
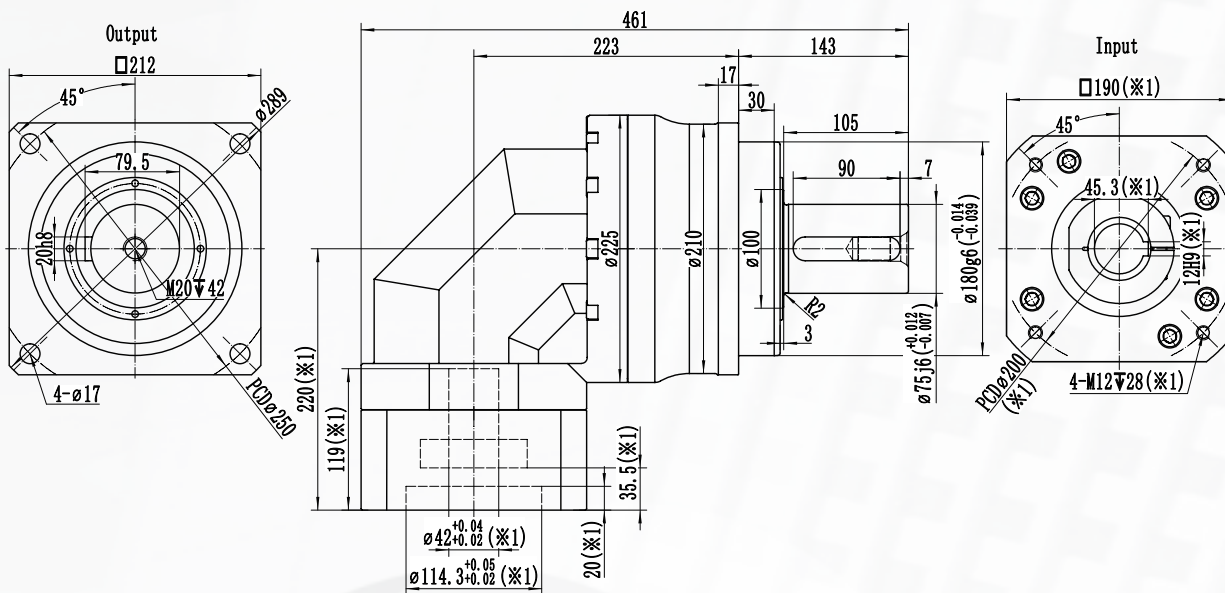
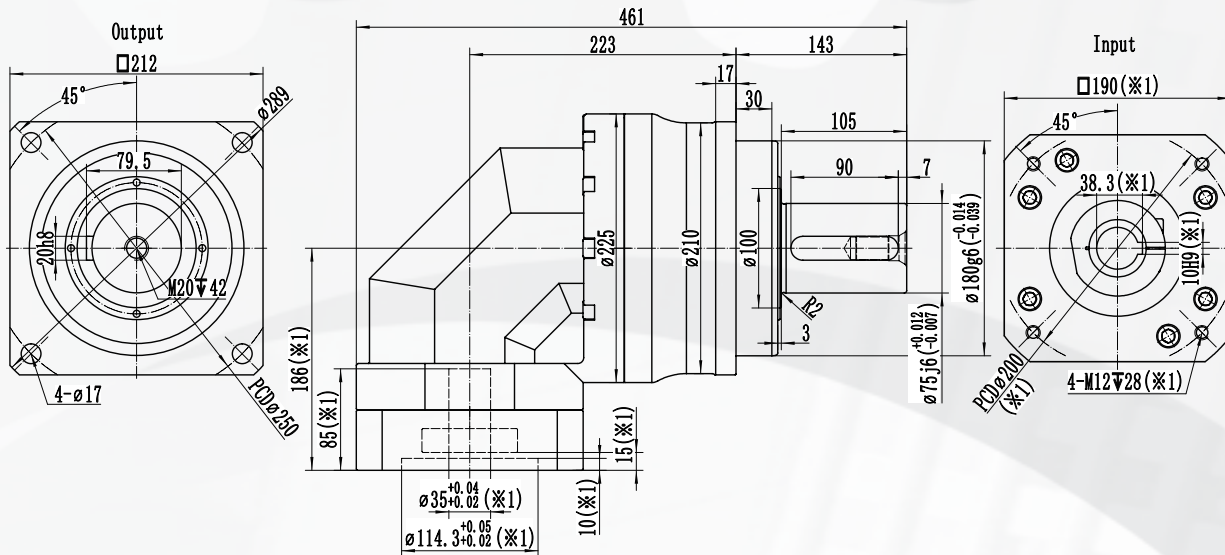




# DSHR210 L1

## Технические характеристики

Характеристики	Ед.изм	DSHR210-L1										
		3	4	5	6	7	8	10	12	14	16	20
Передаточное отношение												
Номинальный крутящий момент	Нм	1800	2400	1950	1700	2400	1950	1700	1450	1350		
Момент аварийного выключения	Нм	300% от номинального момента										
Номинальная входная скорость	об/мин	1500					1800					
Максимальная входная скорость	об/мин	3000										
Крутящий момент холостого хода	Нм	13.5	11			9			7.5			
Угловой люфт Р1 (пониженный)	угл.мин	≤4										
Угловой люфт Р2 (стандартный)	угл.мин	≤6										
Жесткость на кручение	Нм/ угл.мин	410										
Максимальный опрокидывающий момент	Нм	5300										
Максимальное радиальное усилие	Н	30000										
Максимальное осевое усилие	Н	24000										
Срок службы	Часы	20000										
КПД	%	≥95										
Допустимая темп-ра окр. среды	°С	-20°С ~ +40°С										
Масса	кг	70.5										
Класс защиты		IP65										
Смазка		Синтетическая смазка на весь срок эксплуатации										
Уровень шума	дБ(А)	≤74										
Инерция вращения	≤28	-										
	≤35	кг·см <sup>2</sup>	87	72	67	62	57	52				
	≤42		107	92	87	82	77	72				
	≤55		135	120	115	110	105	100				



# DSHR210 L2

## Технические характеристики

Характеристики	Ед.изм	DSHR210-L2													
		15	25	30	35	40	50	60	70	80	100	120	140	160	200
Передачное отношение		15	25	30	35	40	50	60	70	80	100	120	140	160	200
Номинальный крутящий момент	Нм	1800	2400	1800	1700	2400	1950	1700	2400	1950	1700	1450	1350		
Момент аварийного выключения	Нм	300% от номинального момента													
Номинальная входная скорость	об/мин	2000													
Максимальная входная скорость	об/мин	3500													
Крутящий момент холостого хода	Нм	4.4	4	4.4	4				3.8				3.7		
Угловой люфт Р1 (пониженный)	угл.мин	≤7													
Угловой люфт Р2 (стандартный)	угл.мин	≤9													
Жесткость на кручение	Нм/угл.мин	410													
Максимальный опрокидывающий момент	Нм	5300													
Максимальное радиальное усилие	Н	30000													
Максимальное осевое усилие	Н	24000													
Срок службы	Часы	20000													
КПД	%	≥92													
Допустимая темп-ра окр. среды	°С	-20°С ~ +40°С													
Масса	кг	74.5													
Класс защиты		IP65													
Смазка		Синтетическая смазка на весь срок эксплуатации													
Уровень шума	дБ(А)	≤72													
Инерция вращения	≤24	кг·см <sup>2</sup>	23.8	21.8	20										
	≤28		26.8	22.8	21										
	≤35		31.3	26.3	24.5										
	≤42		44.3	39.3	37.5										

