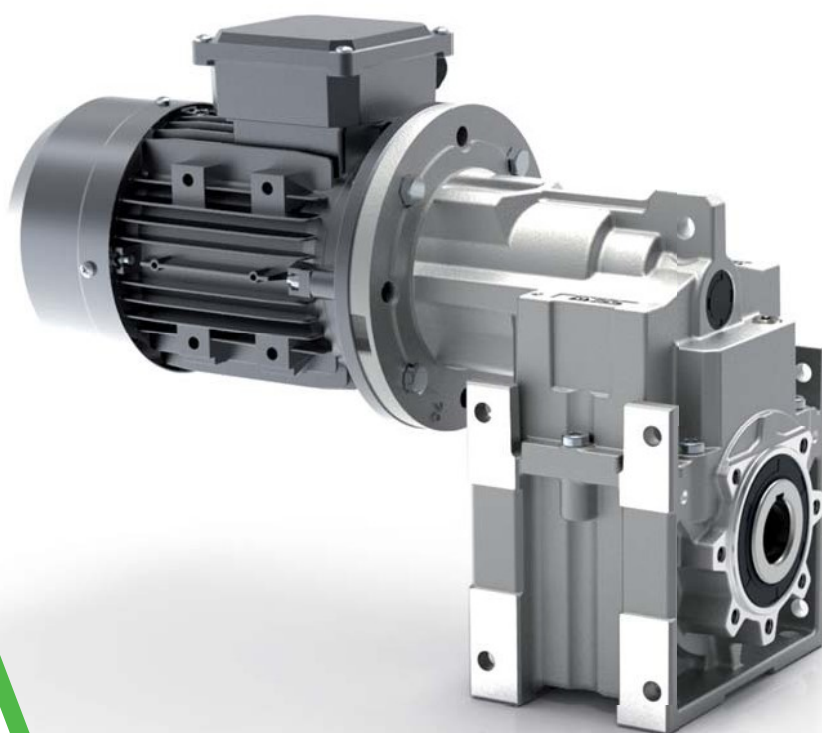


## СЕРИЯ RN

цилиндрические мотор-редукторы с  
параллельными валами





## Опыт на службе инноваций:

RU

С 1955 года группа Varvel занимается проектированием и производством механических систем передачи крутящего момента, используемых во многих отраслях промышленности. «Know-how to do it»\*: у Varvel есть навыки, позволяющие удовлетворить потребности своих клиентов. Благодаря своему обширному опыту, накопленному за более чем шестидесятилетнюю историю, Varvel предлагает своим клиентам широкий спектр стандартных решений и отраслевых предложений, предназначенных для конкретных задач. Весь ассортимент продукции Varvel разработан и произведен в Италии, но группа представлена по всему миру через два дочерних предприятия (одно в США, другое в Индии) и глобальную сеть из более чем 100 деловых партнеров.

UNI EN ISO 9001:2015  
UNI EN ISO 14001:2015  
BS OHSAS 180001:2007

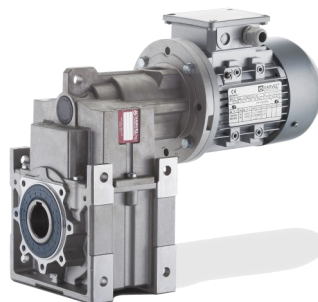


ECDIRECTIVE 2014/34/EC (ATEX)



# RN

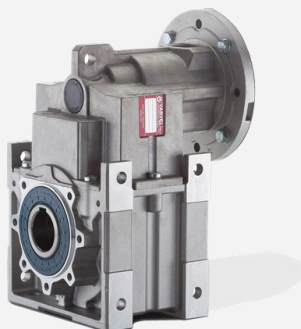
**Цилиндрический  
мотор-редуктор с  
параллельными валами**



## Оглавление



|  |       |
|--|-------|
| Описание .....   | 4-6   |
| Условные обозначения и единицы измерения .....                     | 7     |
| Модульная система Varvel .....                                     | 8-10  |
| Муфта .....  | 10-11 |
| IEC - Доступные комбинации .....                                   | 12    |
| NEMA - Доступные комбинации .....                                  | 13    |
| Пример условного обозначения редуктора<br>и электродвигателя ..... | 14    |
| Электронный каталог VARsize .....                                  | 15    |
| Монтажное положение .....  | 16    |
| Сервис фактор .....  | 17-18 |
| Радиальные и осевые нагрузки на валы .....                         | 19    |
| <b>Технические характеристики</b>                                  |       |
| Варианты исполнения .....  | 20    |
| Термическая мощность .....   | 21    |
| FRN - SRN - RN .....   | 21-27 |
| MRN .....  | 28-56 |
| <b>Размеры</b>   |       |
| IEC Электродвигатели .....   | 57    |
| RN 12-13 .....   | 58-61 |
| RN 22-23 .....   | 62-65 |
| RN 32-33 .....   | 66-69 |
| RN 42-43 .....   | 70-73 |
| RN 52-53 .....   | 75-78 |
| RN 62-63 .....   | 77-81 |
| <b>Основная информация</b>   |       |
| Ответный вал AC .....  | 82    |
| Ответный вал ACC .....   | 83    |
| Ответный вал ACS .....   | 84    |
| Сторона установки .....  | 85    |
| Устройство редуктора .....   | 86    |
| Электродвигатели стандарта CEI EN 60034-1 .....                    | 87    |
| ATEX .....   | 88-89 |
| Инструкция по эксплуатации и техническому обслуживанию ...         | 90    |



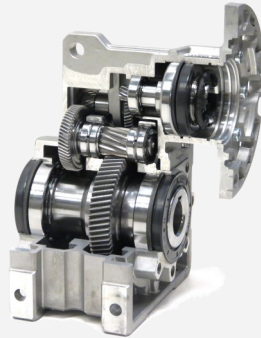
Редукторы серии RN спроектированы в соответствии с последними техническими условиями ISO с помощью компьютерного анализа конструкций. Монолитный корпус не изменяет геометрию под действием крутящего момента и внешних нагрузок, это позволяет достигнуть превосходного прилегания уплотнительных элементов. Корпуса редукторы серии RN изготавливаются при помощи литья под давлением для первых 3-х размеров и из чугуна для остальных. Конструкция корпуса позволяет использовать различные варианты крепления от насадного вариант с использованием набора гашения вибрации или универсальных лап до дооснащения различными выходными фланцами. Доступны различные варианты по типу и размеру выходного вала (полые цилиндрические со шпоночным пазом, полые цилиндрические с обжимной муфтой и цилиндрические под шпонку. Серия RN выпускается в 6 типоразмерах, с крутящим моментом на выходном валу до 3400 Нм.(для четырех полюсных моторов).

**Директива АТЕХ**

Редукторы VARVEL имеющие сертификат АТЕХ поставляться по запросу, редуктора спроектированы и изготовлены в соответствии с Директивой 94/9/CE «АТЕХ»

 II 2 GD ck IP66 <sup>CE</sup> T<sub>max</sub>=135 °C

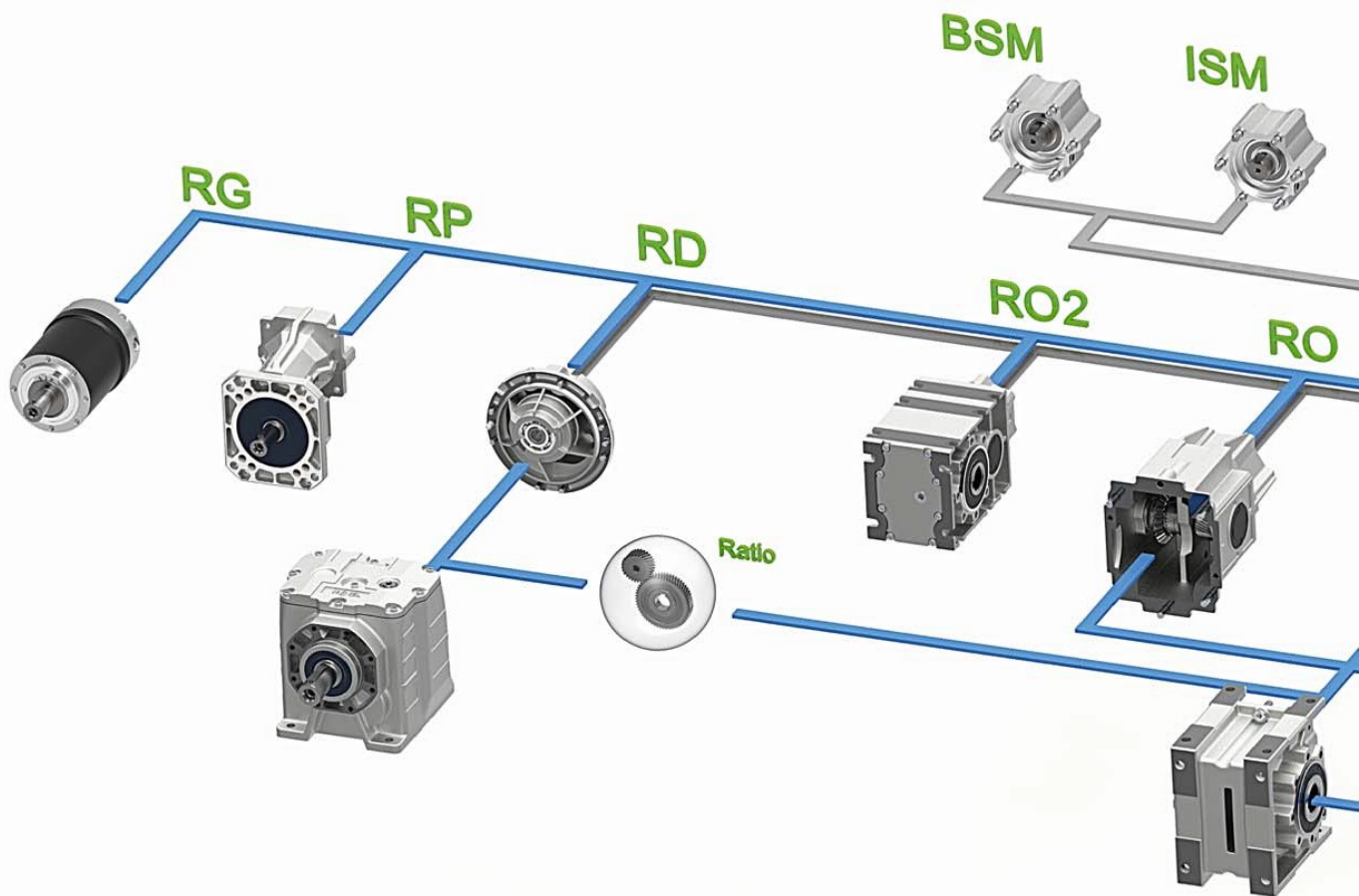




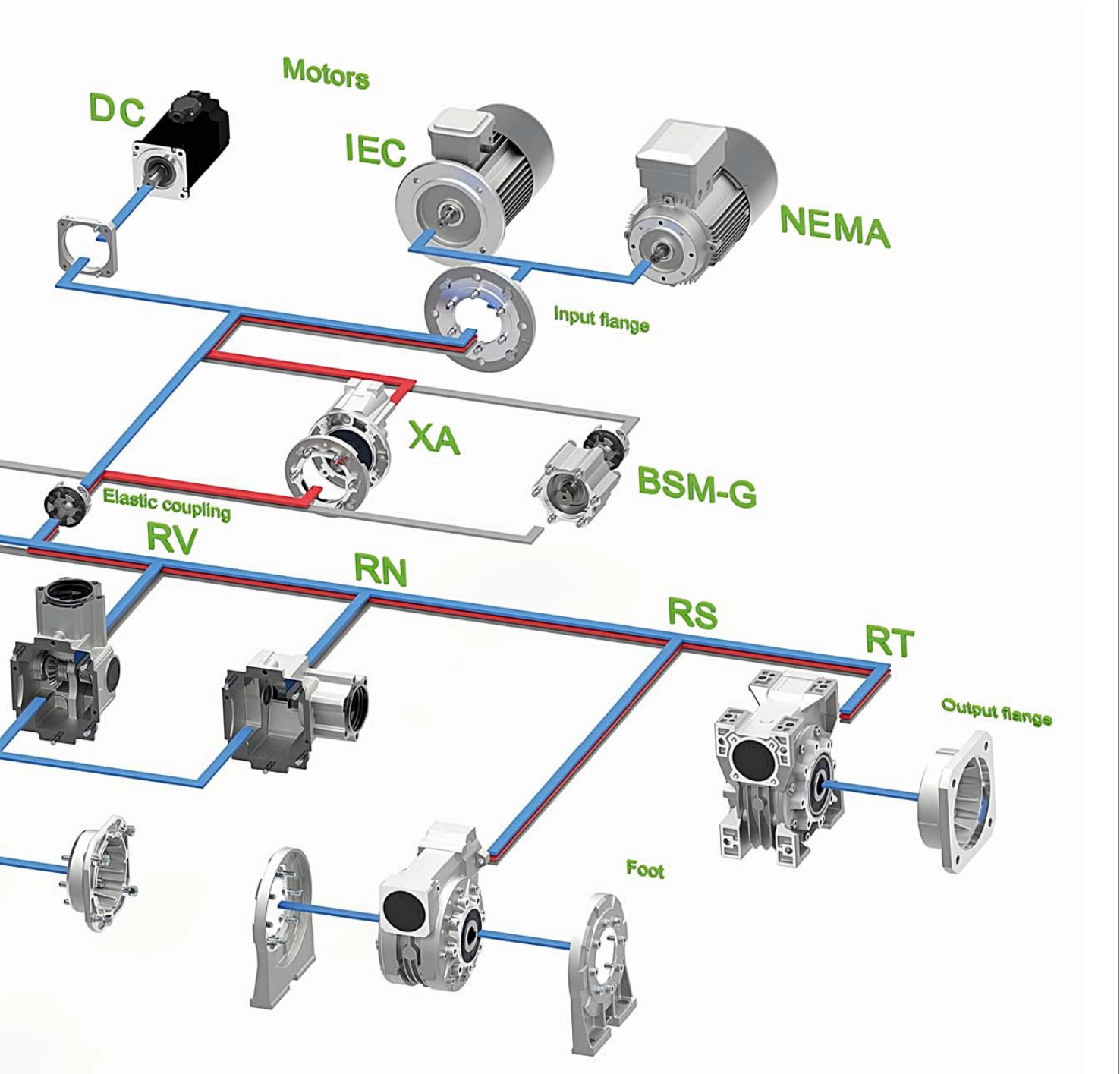
| <b>Серия RN - Цилиндрический редуктор с параллельными валами</b> |   |
|--|---|
| <b>Универсальный корпус</b>                                      | Лапы/Фланец/Моментный рычаг<br>Один типоразмер корпуса для 2-х и 3-х ступенчатого редуктора   |
| <b>Материал корпуса</b>  | Алюминий (3 габарита)<br>Серый чугун (3 габарита).  |
| <b>Исполнение на входе</b>                                       | Для установки электродвигателя по стандарту IEC или NEMA при помощи кулачковой муфты с упругим элементом или полым валом под шпонку.<br>Цилиндрический вал под шпонку |
| <b>Зубчатые колеса</b>   | Легированная сталь с цементацией<br>Профиль зуба шлифованный.   |
| <b>Материал манжет</b>   | NBR 902– Стандарт<br>Viton или Силикон опционально.   |
| <b>Подшипники</b>  | Роликовые и шариковые подшипники. В зависимости от места использования.   |
| <b>Выходной вал</b>  | Может быть изготовлен при использовании метрической и не метрической системы мер.   |
| <b>Смазка</b>  | Синтетическая смазка с увеличенным сроком службы в соответствии с ISO VG 320<br>Оснащение сапунами опционально.<br>Поставляться заправленными                         |

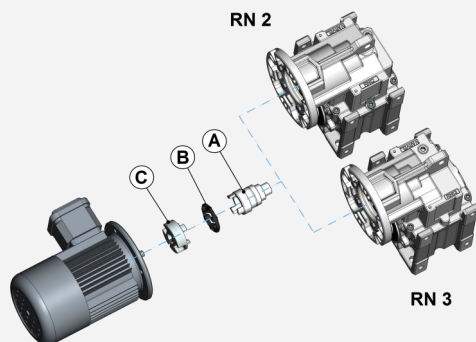
|                       | <b>ОСНОВНЫЕ ХАРАКТЕРИСТИКИ</b>   |
|-----------------------|--|
| Гамма                 | 6 типоразмеров<br>по 40 передаточных чисел<br>3400 Нм максимальный крутящий момент при входной скорости 1400 об/мин  |
| Ресурс                | Расчеты произведены в соответствии с ISO6336 / DIN3990.<br>Для срока службы не менее 10,000 моточасов при SF=1   |
| Корпус                | Литой корпус. Алюминий до 3-го габарита и чугун с 4-го габарита.   |
| Муфта                 | Полумуфта на входе редуктора изготовлена из легированной стали.<br>Полумуфты G3, G5, G6 отлиты под давлением из алюминия.<br>Полумуфта G8 изготовлена из легированной стали.       |
| Зубчатые колеса       | Цементированная сталь.<br>Шлифованный профиль зубьев.  |
| Выходной полый вал    | Высокопрочный чугун  |
| Валы и шпоночные пазы | Сталь<br>Точность изготовления:<br>Валы h6<br>Отверстия E8<br>Шпоночные пазы в соответствии с DIN6885 B1   |
| Подшипники            | В конструкции редуктора использованы шариковые и роликовые подшипники согласно техническому регламенту и передаваемым нагрузкам.<br>Подшипники тихоходного вала радиально упорные. |
| Манжеты               | Армированные однокромочные с пыльником, изготовлены из NBR 902(бутадиен-нитрильный каучук) в соответствии с DIN 3760   |
| Смазка                | Синтетическое масло с длительным сроком службы<br>Класс вязкости ISO VG 320  |
| Покраска              | Алюминий без покрытия до 3-го габарита и эпоксидная порошковая краска RAL 7012 с 4-го габарита.  |
| ATEX                  | По требованию  |

|                    |                     |  |
|--------------------|---------------------|--|
| D                  | [мм]                |  |
| F <sub>r</sub>     | [Н]                 | Внешняя радиальная нагрузка  |
| F <sub>r1</sub>    | [Н]                 | Допустимая радиальная нагрузка на быстроходном валу редуктора  |
| F <sub>r2</sub>    | [Н]                 | Допустимая радиальная нагрузка на тихоходном валу редуктора  |
| SF                 |                     | Сервис фактор  |
| i <sub>n</sub>     |                     | Номинальное передаточное число   |
| i <sub>r</sub>     |                     | Фактическое передаточное число   |
| J <sub>1</sub>     | [кгм <sup>2</sup> ] | Момент инерции приведенный к входному валу редуктора   |
| J <sub>2</sub>     | [кгм <sup>2</sup> ] | Момент инерции приводного механизма  |
| J <sub>m</sub>     | [кгм <sup>2</sup> ] | Момент инерции электродвигателя  |
| K <sub>(a)</sub>   |                     | Коэффициент инерции  |
| K <sub>(t)</sub>   |                     | Коэффициент запаса приводного элемента   |
| M <sub>2max</sub>  | [Нм]                | Номинальный крутящий момент редуктора  |
| M <sub>2</sub>     | [Нм]                | Крутящий момент мотор-редуктора  |
| M <sub>(app)</sub> | [Нм]                | Требуемый крутящий момент  |
| n <sub>1</sub>     | [об/мин]            | Скорость быстроходного вала редуктора  |
| n <sub>2</sub>     | [об/мин]            | Скорость тихоходного вала редуктора  |
| P <sub>1</sub>     | [кВт]               | Подводимая мощность  |
| Lub                | [л]                 | Объём масла<br>Н - Горизонтальное монтажное положение<br>V - Вертикальное Монтажное положение        |
| P <sub>(kg)</sub>  | [кг]                | Средние значение массы редуктора по передаточному числу, для исполнения В3 и монтажного положения Н. |
| η                  |                     | КПД<br>η = 0.96 2-х ступенчатого редуктора<br>η = 0.94 3-х ступенчатого редуктора                    |









### A)

#### Полумуфта установленная в редуктор

- Материал: сталь
- Является частью входного вала
- Базируется на двух подшипниках

### B)

#### Упругий элемент

- Зубчатое зацепление
- Материал  
Термопластичный эластомер:  
IXEF® - Полиакриламид
- Твердость  
90 Shore D
- Температура эксплуатации  
-30/+135°C  
(-22/+275°F)

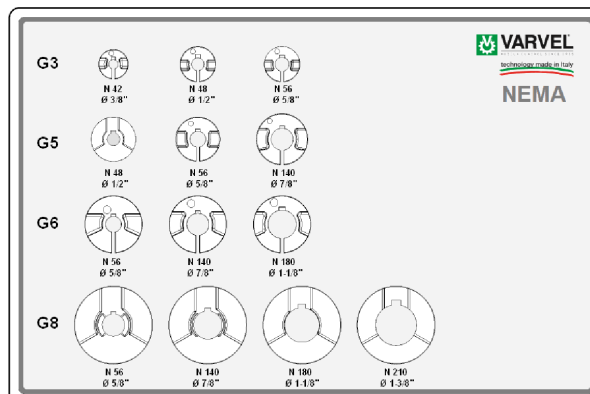
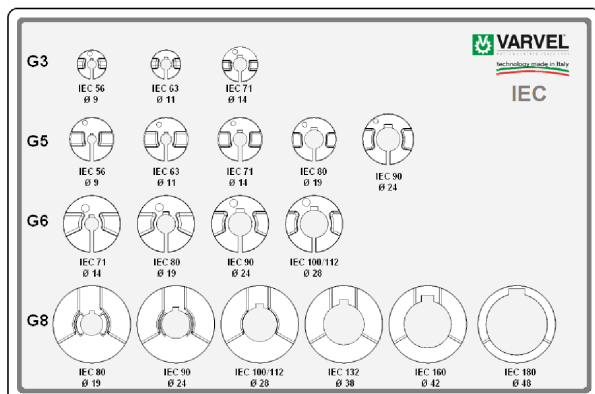
### C)

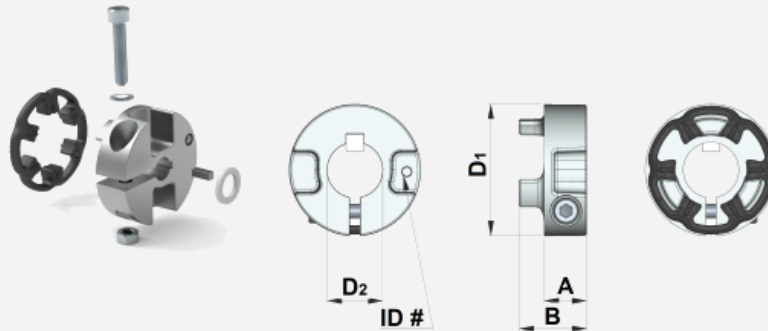
#### Полумуфта устанавливаемая на вал электродвигателя

- Материал:  
Алюминий (G3, G5, G6)  
Сталь (GS3, GS5, GS6, GS8)
- Динамическая балансировка
- Фиксация:  
Обжим (G3, G5, G6)  
Шпонка (GS3, GS5, GS6, GS8)
- Отверстия:  
IEC 72 / DIN42948  
NEMA C и TC

#### Преимущества:

- Универсальность
- Отсутствие фреттинг-коррозии
- Нулевой люфт в соединении
- Допускается рассогласование осей в 1°
- Высокая торсионная жёсткость
- Высокая степень гашения вибрации





| Тип       | IEC NEMA         | Артикул             | RN                  | Mt [Нм] | Mt <sub>1</sub> [Нм] | Mt <sub>2</sub> [Нм] | A [мм] | B [мм] | D <sub>1</sub> [мм/дюйм] | D <sub>2</sub> [мм/дюйм] | ID#  |      |
|-----------|------------------|---------------------|---------------------|---------|----------------------|----------------------|--------|--------|--------------------------|--------------------------|------|------|
| G5        | IEC              | KG5.009/X           | RN12-13             | 10      | 14                   | 10                   | 14.5   | 23     | 45                       | 9                        | 509  |      |
|           |                  | KG5.011/X           | RN12-13             |         | 15                   | 10                   |        |        |                          |                          | 511  |      |
| KG5.014/X | RN12-13          | 30                  | 17                  |         | 514                  |                      |        |        |                          |                          |      |      |
| KG5.019/X | RN12-13          | 40                  | 25                  |         | 519                  |                      |        |        |                          |                          |      |      |
| KG5.024/X | RN12-13          | 70                  | 40                  |         | 524                  |                      |        |        |                          |                          |      |      |
| NEMA      | KG5.N56/X        | RN12-13             | 45                  |         | 35                   | 1.77                 |        |        |                          |                          | 5/8" | 5N56 |
|           | KG5.N140/X       | RN12                | 60                  | 45      | 2.05                 | 7/8"                 | 5N140  |        |                          |                          |      |      |
| G6        | IEC              | KG6.014/X           | RN22-23-32-33-42-43 | 18      | 60                   | 40                   | 19.5   | 31.5   | 58                       | 14                       | 614  |      |
|           |                  | KG6.019/X           | RN22-23-32-33-42-43 |         | 90                   | 65                   |        |        |                          |                          | 619  |      |
| KG6.024/X | RN22-32-33-42-43 | 130                 | 100                 |         | 624                  |                      |        |        |                          |                          |      |      |
| KG6.028/X | RN22-32-42-43    | 180                 | 120                 |         | 628                  |                      |        |        |                          |                          |      |      |
| NEMA      | KG6.N56/X        | RN22-23-32-33-42-43 | 50                  |         | ---                  | 2.28                 |        |        |                          |                          | 5/8" | 6N56 |
|           | KG6.N140/X       | RN22-32-33-42-43    | 85                  |         | ---                  |                      |        |        |                          |                          |      |      |
|           | KG6.N180/X       | RN42-43             | 200                 | ---     | 7/8"                 |                      | 6N140  |        |                          |                          |      |      |
|           |                  |                     |                     |         |                      | 1-1/8"               | 6N180  |        |                          |                          |      |      |
| GS8       | IEC              | KGS8.19/X           | RN52-53-62-63       | 15      | 150                  | ---                  | 35     | 51     | 79                       | 19                       | *    |      |
|           |                  | KGS8.24/X           | RN52-53-62-63       |         | 250                  | ---                  |        |        |                          |                          | 24   | *    |
| KGS8.28/X | RN52-53-62-63    | 350                 | ---                 |         | 28                   | *                    |        |        |                          |                          |      |      |
| KGS8.38/X | RN52-53-62-63    | 500                 | ---                 |         | 38                   | *                    |        |        |                          |                          |      |      |
| KGS8.42/X | RN62-63          | 500                 | ---                 |         | 42                   | *                    |        |        |                          |                          |      |      |
| KGS8.48/X | RN62             | 500                 | ---                 |         | 48                   | *                    |        |        |                          |                          |      |      |
| NEMA      | KGS8.N056/X      | RN52-53-62-63       | 140                 | ---     | 3.11                 | 5/8"                 | *      |        |                          |                          |      |      |
|           | KGS8.N140/X      | RN52-53-62-63       | 200                 | ---     |                      |                      |        |        |                          |                          |      |      |
|           | KGS8.N180/X      | RN52-53-62-63       | 300                 | ---     |                      |                      |        | 7/8"   |                          |                          |      |      |
|           | KGS8.N210/X      | RN62-63             | 500                 | ---     |                      |                      |        | 1-1/8" |                          |                          |      |      |
|           | KGS8.N250/X      | RN62                | 500                 | ---     |                      |                      |        | 1-3/8" |                          |                          |      |      |
|           |                  |                     |                     |         | 1-5/8"               | *                    |        |        |                          |                          |      |      |

Mt - момент затяжки

Mt<sub>1</sub> - передаваемый момент при условии использования шпонки на валу мотора

Mt<sub>2</sub> - передаваемый момент при условии отсутствия шпонки на валу мотора

ID# - идентификационный номер

\* - Полумуфта GS8: изготовлена из стали, используется только с установленной шпонкой и упорным винтом

../X - Код упругого элемента IXEF black-spider

**Примечание** - на полумуфте GS8 индикаторный номер ID# отсутствует.

| Редуктор     | Фланец                |  |  |   | Полумуфта  |  |
|--------------|-----------------------|--|--|---|--|--|
|              | Тип                   | IEC  | Артикул В5   | Артикул В14   | Тип  | Артикул  |
| RN12         | FM 50                 | IEC56<br>IEC63<br>IEC71<br>IEC80<br>IEC90                        | K532.206.120<br>K532.206.140<br>K532.206.160<br>K532.206.200<br>K532.206.200                 | ---<br>K532.206.090<br>K532.206.105<br>K532.206.120<br>K532.206.140 | G5 ø9<br>G5 ø11<br>G5 ø14<br>G5 ø19<br>G5 ø24                                    | KG5.009/X<br>KG5.011/X<br>KG5.014/X<br>KG5.019/X<br>KG5.024/X                    |
| RN13         |                       | IEC56<br>IEC63<br>IEC71  | K532.206.120<br>K532.206.140<br>K532.206.160   | ---<br>K532.206.090<br>K532.206.105                                 | G5 ø9<br>G5 ø11<br>G5 ø14  | KG5.009/X<br>KG5.011/X<br>KG5.014/X  |
| RN22         | FM 70                 | IEC71<br>IEC80<br>IEC90<br>IEC 100/112                           | K533.206.160<br>K533.206.200<br>K533.206.200<br>K533.206.250                                 | K533.206.105<br>K533.206.120<br>K533.206.140<br>K533.206.160        | G6 ø14<br>G6 ø19<br>G6 ø24<br>G6 ø28   | KG6.014/X<br>KG6.019/X<br>KG6.024/X<br>KG6.028/X                                 |
| RN23         |                       | IEC71<br>IEC80   | K533.206.160<br>K533.206.200   | K533.206.105<br>K533.206.120  | G5 ø14<br>G5 ø19   | KG5.014/X<br>KG5.019/X   |
| RN32<br>RN33 | FM 70                 | IEC71<br>IEC80<br>IEC90<br>* IEC 100/112                         | K533.206.160<br>K533.206.200<br>K533.206.200<br>K533.206.250                                 | K533.206.105<br>K533.206.120<br>K533.206.140<br>K533.206.160        | G6 ø14<br>G6 ø19<br>G6 ø24<br>G6 ø28   | KG6.014/X<br>KG6.019/X<br>KG6.024/X<br>KG6.028/X                                 |
| RN42<br>RN43 | FM 85                 | IEC71<br>IEC80<br>IEC90<br>IEC 100/112                           | K534.206.160<br>K534.206.200<br>K534.206.200<br>K534.206.250                                 | ---<br>K534.206.120<br>K534.206.140<br>K534.206.160                 | G6 ø14<br>G6 ø19<br>G6 ø24<br>G6 ø28   | KG6.014/X<br>KG6.019/X<br>KG6.024/X<br>KG6.028/X                                 |
| RN52         | FM 130<br>&<br>FM 150 | IEC 80<br>IEC 90<br>IEC 100/112<br>IEC 132<br>IEC 160<br>IEC 180 | K536.206.200<br>K536.206.200<br>K536.206.250<br>K537.206.300<br>K565.206.350<br>K565.206.350 | ---<br>---<br>---<br>K536.206.200<br>---<br>---                     | ** GS8 ø19<br>** GS8 ø24<br>** GS8 ø28<br>** GS8 ø38<br>** GS8 ø42<br>** GS8 ø48 | KGS8.019/X<br>KGS8.024/X<br>KGS8.028/X<br>KGS8.038/X<br>KGS8.042/X<br>KGS8.048/X |
| RN53         | FM 130                | IEC 80<br>IEC 90<br>IEC 100/112<br>IEC132                        | K536.206.200<br>K536.206.200<br>K536.206.250<br>K537.206.300                                 | ---<br>---<br>---<br>K536.206.200                                   | ** GS8 ø19<br>** GS8 ø24<br>** GS8 ø28<br>** GS8 ø38                             | KGS8.019/X<br>KGS8.024/X<br>KGS8.028/X<br>KGS8.038/X                             |
| RN62         | FM 130<br>&<br>FM 150 | IEC 80<br>IEC 90<br>IEC 100/112<br>IEC 132<br>IEC 160<br>IEC 180 | K536.206.200<br>K536.206.200<br>K536.206.250<br>K537.206.300<br>K565.206.350<br>K565.206.350 | ---<br>---<br>---<br>K536.206.200<br>---<br>---                     | ** GS8 ø19<br>** GS8 ø24<br>** GS8 ø28<br>** GS8 ø38<br>** GS8 ø42<br>** GS8 ø48 | KGS8.019/X<br>KGS8.024/X<br>KGS8.028/X<br>KGS8.038/X<br>KGS8.042/X<br>KGS8.048/X |
| RN63         |                       | IEC 80<br>IEC 90<br>IEC 100/112<br>IEC 132<br>IEC160             | K536.206.200<br>K536.206.200<br>K536.206.250<br>K537.206.300<br>K565.206.350                 | ---<br>---<br>---<br>K536.206.200<br>K536.206.250                   | ** GS8 ø19<br>** GS8 ø24<br>** GS8 ø28<br>** GS8 ø38<br>** GS8 ø42               | KGS8.019/X<br>KGS8.024/X<br>KGS8.028/X<br>KGS8.038/X<br>KGS8.042/X               |

\* - IEC100/112: для RN33 недоступно

\*\* - Полумуфта GS8: используется только с установленной шпонкой и упорным винтом

../X - Код упругого элемента IXEF black spider



| Редуктор     | Фланец |  |   | Полумуфта  |  |
|--------------|--------|--|---|--|--|
|              | Тип    | NEMA   | Артикул   | Тип  | Артикул  |
| RN12         | FM 50  | 56 C<br>140 TC                               | K532.227.N56<br>K532.227.N56  | G5 ø 5/8"<br>G5 ø 7/8"   | KG5.N56/X<br>KG5.N140/X  |
| RN13         |        | 56 C   | K532.227.N56  | G5 ø 5/8"  | KG5.N56/X  |
| RN22         | FM 70  | 56 C<br>140 C                                | K533.227.N56<br>K533.227.N56  | G6 ø 5/8"<br>G6 ø 7/8"   | KG6.N56/X<br>KG6.N140/X  |
| RN23         |        | 56 C   | K533.227.N56  | G5 ø 5/8"  | KG5.N56/X  |
| RN32<br>RN33 | FM 70  | 56 C<br>140 TC                               | K533.227.N56<br>K533.227.N56  | G6 ø 5/8"<br>G6 ø 7/8"   | KG6.N56/X<br>KG6.N140/X  |
| RN42<br>RN43 | FM 85  | 56 C<br>140 TC<br>180 TC                     | K534.227.N56<br>K534.227.N56<br>K534.227.N180                                   | G6 ø 5/8"<br>G6 ø 7/8"<br>G6 ø 1-1/8"  | KG6.N56/X<br>KG6.N140/X<br>KG6.N180/X                                  |
| RN52<br>RN53 | FM 150 | 56 C<br>140 TC<br>180 TC<br>210 TC           | K537.227.N56<br>K537.227.N56<br>K537.227.N180<br>K537.227.N180                  | * GS8 ø 5/8"<br>* GS8 ø 7/8"<br>* GS8 ø 1-1/8"<br>* GS8 ø 1-3/8"                   | KGS8.N56/X<br>KGS8.N140/X<br>KGS8.N180/X<br>KGS8.N210/X                |
| RN62<br>RN63 | FM 150 | 56 C<br>140 TC<br>180 TC<br>210 TC<br>250 TC | K537.227.N56<br>K537.227.N56<br>K537.227.N180<br>K537.227.N180<br>K537.227.N180 | * GS8 ø 5/8"<br>* GS8 ø 7/8"<br>* GS8 ø 1-1/8"<br>* GS8 ø 1-3/8"<br>* GS8 ø 1-5/8" | KGS8.N56/X<br>KGS8.N140/X<br>KGS8.N180/X<br>KGS8.N210/X<br>KGS8.N250/X |

\* - Полумуфта GS8: используется только с установленной шпонкой и упорным винтом  
 ../X - Код упругого элемента IXEF black spider

### РЕДУКТОР

|          |           |           |            |          |             |              |             |             |                                    |
|----------|-----------|-----------|------------|----------|-------------|--------------|-------------|-------------|------------------------------------|
| <b>F</b> | <b>RN</b> | <b>32</b> | <b>/B3</b> | <b>H</b> | <b>31.5</b> | <b>IEC71</b> | <b>-B14</b> | <b>AC30</b> | <b>DFU200</b>                      |
|          |           |           |            |          |             |              |             |             | Фланец тихоходного вала            |
|          |           |           |            |          |             |              |             |             | Диаметр тихоходного вала           |
|          |           |           |            |          |             |              |             |             | B5, B14 = фланец мотора            |
|          |           |           |            |          |             |              |             |             | Габарит мотора                     |
|          |           |           |            |          |             |              |             |             | Передаточное число                 |
|          |           |           |            |          |             |              |             |             | H, V = Монтажное положение         |
|          |           |           |            |          |             |              |             |             | B3, B5, B3/B5 = Исполнение корпуса |
|          |           |           |            |          |             |              |             |             | Габарит и число ступеней редуктора |
|          |           |           |            |          |             |              |             |             | RN = Тип редуктора                 |

M = Мотор-редуктор  
 F = Редуктор для монтажа электродвигателя  
 S = Редуктор без входного фланца, полумуфты мотора и упругого элемента  
 ... = Редуктор с входным цилиндрическим валом под шпонку

### ЭЛЕКТРОДВИГАТЕЛЬ\*

|           |                |             |          |            |                   |             |          |                                     |
|-----------|----------------|-------------|----------|------------|-------------------|-------------|----------|-------------------------------------|
| <b>MT</b> | <b>0.37 kW</b> | <b>71 В</b> | <b>4</b> | <b>B14</b> | <b>230/400/50</b> | <b>IP55</b> | <b>F</b> | <b>X4</b>                           |
|           |                |             |          |            |                   |             |          | Положение клеммой коробки           |
|           |                |             |          |            |                   |             |          | F = Класс изоляции обмоток          |
|           |                |             |          |            |                   |             |          | IP55 = Класс защиты от влаги и пыли |
|           |                |             |          |            |                   |             |          | Напряжение и частота питания        |
|           |                |             |          |            |                   |             |          | B5, B14 = Вариант исполнения фланца |
|           |                |             |          |            |                   |             |          | Число полюсов                       |
|           |                |             |          |            |                   |             |          | Габарит                             |
|           |                |             |          |            |                   |             |          | Мощность                            |

MT = 3-х фазный электродвигатель  
 MM = Однофазный электродвигатель  
 MA = Электродвигатель с электромагнитным тормозом

\*в зависимости от региона поставки, маркировка может отличаться



**Модульность и универсальность**

с 2000-го года охарактеризовали развитие инжиниринга Varvel. Нам удалось реализовать концепцию универсальных сборочных комплектов редукторов, позволяющую без специальных навыков и инструментов произвести сборку за несколько минут. Это гарантирует высочайшее качество собранного изделия в любой точке мира.

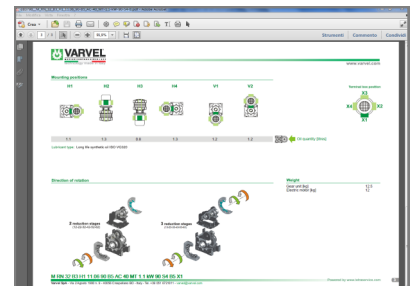
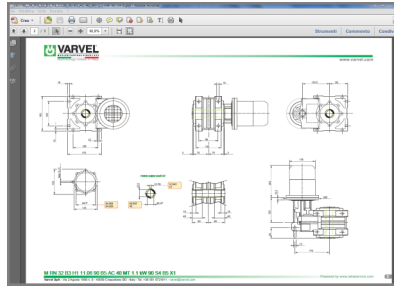
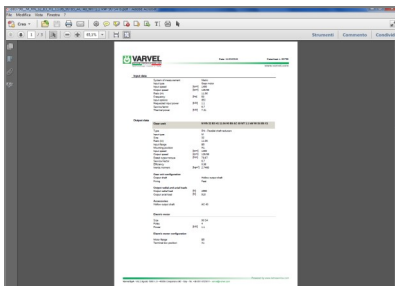
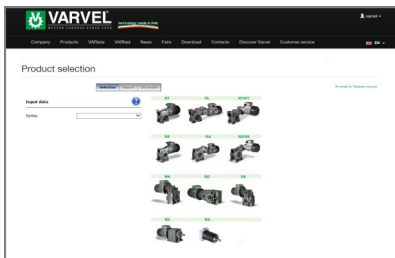
**VARSIZE®** Дает возможность легко подобрать необходимый именно Вам продукт. Сервис доступен на: [www.varvel.com](http://www.varvel.com)

**Библиотека 2D/3D моделей.**

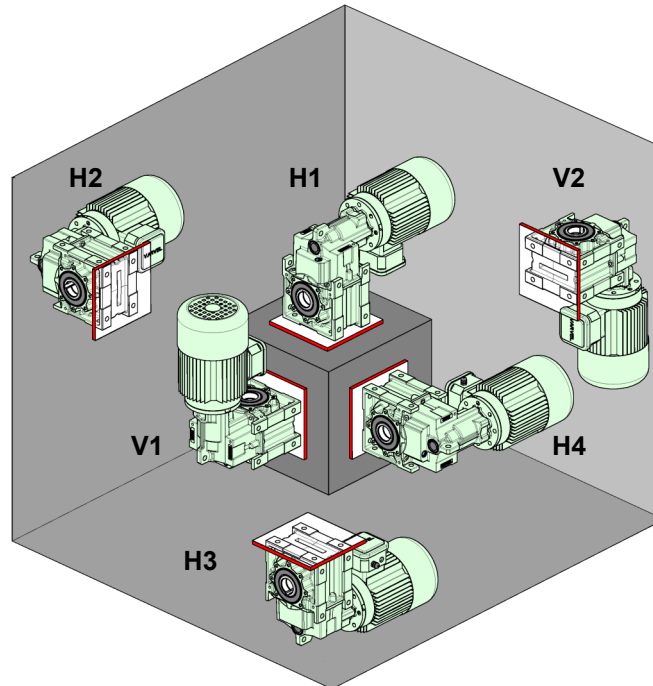
Позволяет выбрать необходимое расширение файла из списка наиболее популярных CAD систем.

**Конфигуратор.**

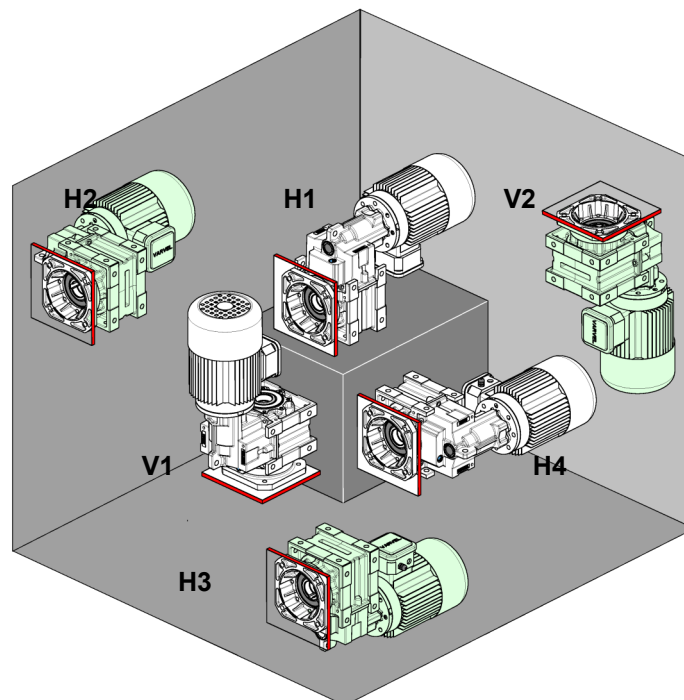
Позволяет получить перечень продуктов, отвечающий заданным требованиям и характеристикам (мощность, крутящий момент, скорость вращения, сервис-фактор и другие). По каждому продукту в формате PDF можно получить информацию о технических характеристиках и размерах, кроме того загрузить 3D модель и 2D чертеж.



**RN**



**B3**



**B5**

Положение в пространстве определяется по тихоходному валу.



**СЕРВИС ФАКТОР (эксплуатационный коэффициент)**

Расчеты произведены таким образом, что при SF=1 мотор-редуктор должен отработать не менее 10 000 часов при условии что он будет эксплуатироваться в пределах 8-10 часов в сутки, число запусков/остановок в час не будет превышать 60, температура окружающей среды будет в диапазоне 15-35°C, а нагрузка будет равномерная.

Отношение максимального крутящего момента редуктора  $M_{2max}$  и требуемого крутящего момента на валу изделия  $M_{(app)}$  определяет коэффициент нагрузки редуктора, который должен быть больше или равен эксплуатационному коэффициенту мотор-редуктора. Также при подборе мотор-редуктора необходимо учитывать термическую мощность (стр. 19), ограничением по которой, можно пренебречь при условии продолжительности работы не превышающей 3 часа и последующей остановки на 2-4 часа, чтобы температура внутри редуктора выровнялась с температурой окружающей среды.

При подборе редуктора для оборудования, в работе которого условия эксплуатации и характер нагрузки отличаются от принятых, необходимо выбирать мотор-редуктор с рекомендованным сервис фактором. Его значения с высокой степенью точности можно определить с помощью таблицы или графиков представленных ниже.

**Рекомендованный сервис фактор (эксплуатационный коэффициент)  
SF**

| Характер нагрузки |                             |                           |                              | Количество пусков/остановок в час |                 | SF = SF <sub>1</sub> x SF <sub>2</sub> |
|-------------------|-----------------------------|---------------------------|------------------------------|-----------------------------------|-----------------|--|
| Часов в день      | Равномерная SF <sub>1</sub> | Умеренная SF <sub>1</sub> | Значительная SF <sub>1</sub> | A/h                               | SF <sub>2</sub> |  |
| 8                 | 0.8                         | 1.1                       | 1.4                          | 60                                | 1.0             |  |
| 16                | 1.0                         | 1.3                       | 1.5                          | 600                               | 1.2             |  |
| 24                | 1.2                         | 1.4                       | 1.6                          | 1200                              | 1.3             |  |

**Коэффициент инерции**

$$k_{(a)} = \frac{J_2 + J_1}{i r^2 J_m}$$

Характер нагрузки

A - Равномерная нагрузка

$$k_{(a)} \leq 0,2$$

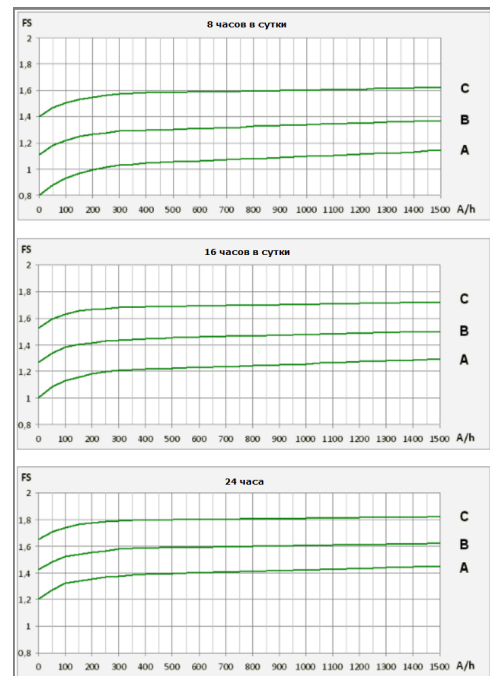
B - Умеренная ударная нагрузка

$$0,2 > k_{(a)} \leq 3$$

C - Значительная ударная нагрузка

$$3 < k_{(a)} \leq 10$$

A/h - Количество пусков/остановок в час

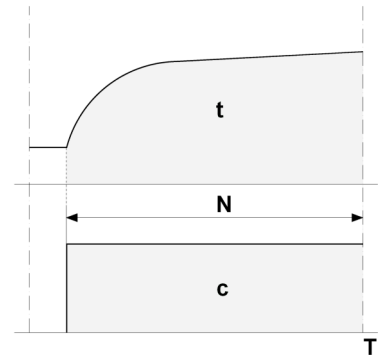


**Режимы работы электродвигателя и рекомендованный сервис фактор**  
 Режимы установленные стандартом CEI EN 60034-1 / IEC34-1:

**S1 - Продолжительный режим работы**

Работа в течении неопределенного периода времени (N), но достаточного для достижения рабочей температуры. Данный режим взят за основу при проведении расчетов эксплуатационных характеристик мотор-редуктора с SF=1

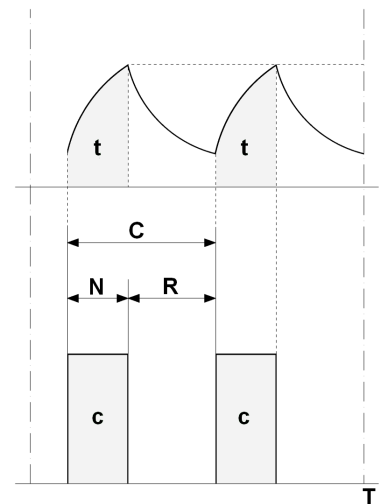
N = Время работы  
 c = Нагрузка  
 t = Температура


**S3 - Периодический режим работы**

Цикл (C) включает в себя работу под нагрузкой (N) и последующие время остановки (R).  
 Запуск/остановка не влияют на температуру двигателя.  
 Продолжительность цикла (C) не более 10 минут.  
 При эксплуатации мотор-редуктора в периодическом режиме значение рекомендованного сервис-фактора можно скорректировать на коэффициент периодического режима  $k_{s3}$   
 Коэффициент периодического режима рассчитывается по формуле:

$$\frac{N}{(N+R)} * 100 = \begin{matrix} 60\% & k_{s3} = 0.9 \\ 40\% & k_{s3} = 0.85 \\ 25\% & k_{s3} = 0.75 \\ 15\% & k_{s3} = 0.7 \end{matrix}$$

N = Время работы  
 R = Время простоя  
 C = Цикл



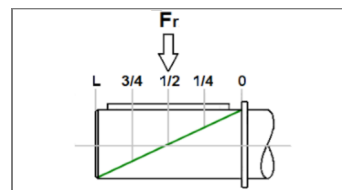
**Внешняя радиальная нагрузка**

Допустимая радиальная нагрузка  $F_{r1}, F_{r2}$  должна быть больше или равна внешней радиальной нагрузке. На величину внешней радиальной нагрузки влияет точка приложения (A) и тип приводного элемента (B).

**A - Точка приложения радиальной нагрузки.**

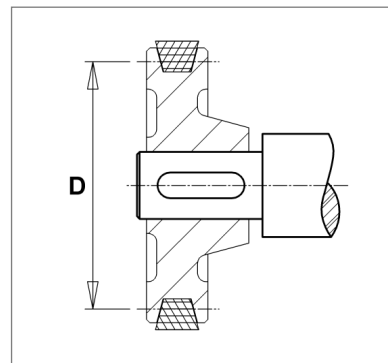
При отклонении точки приложения радиальной нагрузки от центра вала необходимо скорректировать расчет внешней радиальной нагрузки на коэффициент  $k_L$ .

| $k_L$ | L       |
|-------|---------|
| 0.9   | 1/4 * L |
| 1.0   | 1/2 * L |
| 1.1   | 3/4 * L |
| 1.2   | L       |



**B - Определение коэффициента запаса для приводного элемента**

| $k_T$ | Тип                                   |
|-------|---------------------------------------|
| 1.15  | Зубчатое колесо<br>Число зубьев < 17  |
| 1.40  | Цепная звездочка<br>Число зубьев < 13 |
| 1.25  | Число зубьев < 20                     |
| 1.00  | Число зубьев > 20                     |
| 2.50  | Шкив под ремень<br>Клиновой           |
| 1.25  | Зубчатый                              |



**$F_r$  - Внешняя радиальная нагрузка**

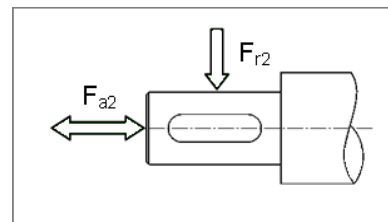
$$F_r = \frac{2000 * M_2}{D} * k_L * k_T$$

**ОСЕВАЯ НАГРУЗКА НА ВАЛ**

Допустимая величина

$$F_{a2} = F_{r2} * 0.2$$

при одновременном воздействии с радиальной нагрузкой.



### MRN

- Мотор-редуктор  
Мощность: 0.09 кВт до 22 кВт,  
Скорость на выходном валу: от 250 об/мин до 2.5 об/мин  
(для 4-х полюсного мотора)

### FRN

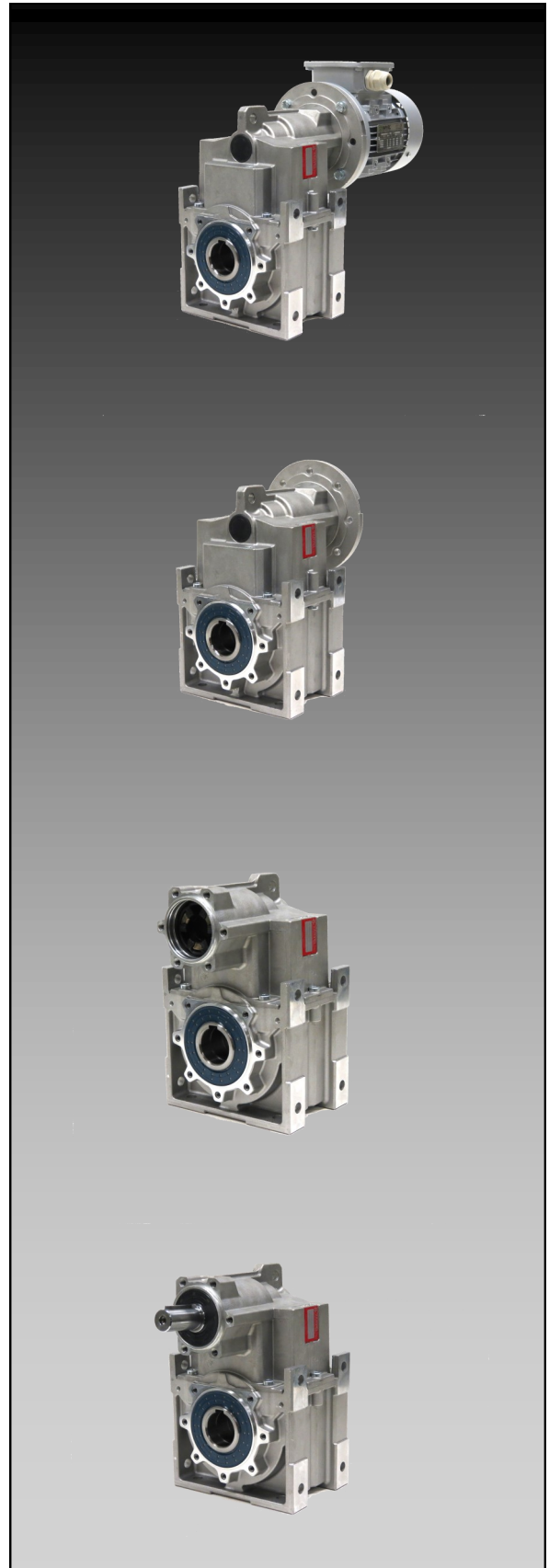
- Редуктор рассчитанный для монтажа электродвигателя IEC стандарта от 56 до 180 габарита или стандарта NEMA от 56C до 250TC габарита  
Номинальный крутящий момент:  
от 120 Нм до 3400 Нм (для 1400 об/мин)  
Передаточное число: от 6.3:1 до 710:1

### SRN\*

- Редуктор без входного фланца, полумуфты мотора и упругого элемента  
Номинальный крутящий момент:  
от 120 Нм до 3400 Нм (для 1400 об/мин)  
Передаточное число: от 6.3:1 до 710:1

### RN

- Редуктор с входным цилиндрическим валом под шпонку  
Номинальный крутящий момент:  
от 120 Нм до 3400 Нм (для 1400 об/мин)  
Передаточное число: от 6.3:1 до 710:1



\*В зависимости от региона поставки, комплектность может отличаться.



**Термическая мощность**
**Термическая мощность**

**Подводимая мощность (P<sub>1</sub>)** Это мощность которая может быть приложена к быстроходному валу редуктора при непрерывном режиме работы, температуре окружающей среды не превышающей 40 °С, на высоте менее 1000 м над уровнем моря, скорости воздушных потоков более 1,25 м/с и при температуре масла в редукторе около 85 °С.

**Термическая мощность (Pt<sub>1</sub>)** В случаях выделанных цветом в таблице ниже, (P<sub>1</sub>) может быть ограничена значением (Pt<sub>1</sub>) . Это зависит от системы охлаждения, скорости вращения быстроходного вала, температуры окружающей среды и рекомендованного сервис фактора.

|     | i <sub>n</sub> | FRN12-13                |                          | FRN22-23                |                          | FRN32-33                |                          | FRN42-43                |                          | FRN52-53                |                          | FRN62-63                |                          |
|-----|----------------|-------------------------|--------------------------|-------------------------|--------------------------|-------------------------|--------------------------|-------------------------|--------------------------|-------------------------|--------------------------|-------------------------|--------------------------|
|     |                | P <sub>1</sub><br>[кВт] | Pt <sub>1</sub><br>[кВт] | P <sub>1</sub><br>[кВт] | Pt <sub>1</sub><br>[кВт] | P <sub>1</sub><br>[кВт] | Pt <sub>1</sub><br>[кВт] | P <sub>1</sub><br>[кВт] | Pt <sub>1</sub><br>[кВт] | P <sub>1</sub><br>[кВт] | Pt <sub>1</sub><br>[кВт] | P <sub>1</sub><br>[кВт] | Pt <sub>1</sub><br>[кВт] |
| 2с  | 6,3            | ---                     | ---                      | 5,10                    | 6,77                     | 10,90                   | 8,36                     | 18,10                   | 11,75                    | 29,80                   | 18,07                    | 60,10                   | 25,79                    |
|     | 7,1            | 2,90                    | 3,40                     | 4,60                    | 6,21                     | 9,20                    | 7,86                     | 16,60                   | 11,05                    | 25,80                   | 16,88                    | 53,70                   | 24,75                    |
|     | 8,0            | 2,50                    | 3,47                     | 4,40                    | 5,11                     | 7,10                    | 7,37                     | 13,90                   | 8,37                     | 22,70                   | 15,76                    | 42,10                   | 22,32                    |
|     | 9,0            | 2,60                    | 3,30                     | 4,10                    | 5,72                     | 8,30                    | 7,29                     | 15,00                   | 10,20                    | 22,60                   | 15,56                    | 47,20                   | 23,14                    |
|     | 10,0           | 2,30                    | 3,14                     | 3,60                    | 4,81                     | 5,70                    | 6,92                     | 11,00                   | 7,89                     | 17,30                   | 14,76                    | 31,90                   | 21,35                    |
|     | 11,2           | ---                     | ---                      | 3,60                    | 5,22                     | 7,30                    | 6,69                     | 12,00                   | 9,18                     | 20,70                   | 14,33                    | 41,70                   | 21,29                    |
|     | 12,5           | 1,60                    | 3,19                     | 2,90                    | 4,49                     | 4,60                    | 6,57                     | 8,90                    | 7,36                     | 13,90                   | 13,64                    | ---                     | ---                      |
|     | 14,0           | 1,90                    | 2,86                     | 3,20                    | 4,65                     | 5,80                    | 6,00                     | 10,00                   | 8,43                     | 17,40                   | 13,03                    | 34,50                   | 19,36                    |
|     | 16,0           | 1,30                    | 2,90                     | 2,30                    | 4,14                     | 3,80                    | 6,08                     | 7,10                    | 6,87                     | 11,60                   | 12,72                    | 21,20                   | 18,54                    |
|     | 18,0           | 1,50                    | 2,60                     | 2,70                    | 4,26                     | 4,50                    | 5,16                     | 8,10                    | 7,55                     | 13,90                   | 11,52                    | 27,60                   | 17,01                    |
|     | 20,0           | 1,30                    | 2,34                     | 1,80                    | 3,73                     | 3,00                    | 5,46                     | ---                     | ---                      | 9,50                    | 11,75                    | 17,40                   | 17,15                    |
|     | 22,4           | 1,00                    | 2,09                     | 2,10                    | 3,56                     | 3,80                    | 4,67                     | 6,30                    | 6,48                     | 10,70                   | 9,92                     | 21,30                   | 14,48                    |
|     | 25,0           | ---                     | ---                      | 1,50                    | 3,45                     | 2,30                    | 4,71                     | ---                     | ---                      | 7,60                    | 10,44                    | 18,20                   | 15,34                    |
|     | 28,0           | ---                     | ---                      | 1,40                    | 3,24                     | 2,90                    | 4,17                     | 4,80                    | 5,88                     | 9,30                    | 9,65                     | 18,00                   | 13,60                    |
|     | 31,5           | 0,70                    | 2,11                     | 1,20                    | 2,96                     | 1,90                    | 4,26                     | 3,70                    | 5,12                     | 8,10                    | 9,10                     | 15,60                   | 12,77                    |
|     | 33,0           | 0,70                    | 1,74                     | ---                     | ---                      | ---                     | ---                      | ---                     | ---                      | ---                     | ---                      | ---                     | ---                      |
|     | 35,5           | 0,60                    | 1,65                     | 1,00                    | 2,84                     | 2,00                    | 3,69                     | 3,00                    | 4,71                     | 5,50                    | 8,06                     | 10,30                   | 11,04                    |
|     | 40             | 0,50                    | 1,76                     | 0,90                    | 2,72                     | 1,60                    | 3,82                     | 2,60                    | 4,81                     | 4,70                    | 8,30                     | 12,50                   | 12,36                    |
|     | 45             | 0,50                    | 1,64                     | 0,80                    | 2,42                     | 1,00                    | 2,97                     | 2,50                    | 4,23                     | 3,70                    | 6,86                     | 8,30                    | 11,64                    |
|     | 50             | 0,40                    | 1,54                     | 0,80                    | 2,26                     | 1,30                    | 3,40                     | 2,30                    | 3,98                     | 4,00                    | 7,40                     | 6,80                    | 10,15                    |
| 56  | 0,30           | 1,28                    | ---                      | ---                     | 1,20                     | 3,21                    | 1,90                     | 3,71                    | ---                      | ---                     | 6,10                     | 9,25                    |                          |
| 60  | 0,30           | 1,29                    | ---                      | ---                     | ---                      | ---                     | ---                      | ---                     | ---                      | ---                     | ---                      | ---                     |                          |
| 63  | ---            | ---                     | 0,60                     | 2,06                    | 1,00                     | 2,78                    | ---                      | ---                     | 3,20                     | 6,36                    | ---                      | ---                     |                          |
| 3с  | 40             | 0,60                    | 1,10                     | 1,10                    | 2,14                     | 2,10                    | 3,23                     | 3,30                    | 4,84                     | 6,90                    | 7,28                     | 13,30                   | 11,52                    |
|     | 45             | ---                     | ---                      | 0,90                    | 2,00                     | 1,90                    | 3,07                     | 3,30                    | 4,60                     | 5,60                    | 6,87                     | ---                     | ---                      |
|     | 50             | 0,50                    | 1,04                     | ---                     | ---                      | ---                     | ---                      | ---                     | ---                      | ---                     | ---                      | 10,90                   | 10,97                    |
|     | 56             | ---                     | ---                      | 0,90                    | 1,83                     | 1,60                    | 2,87                     | 2,80                    | 4,29                     | 4,80                    | 6,51                     | 9,00                    | 10,41                    |
|     | 63             | 0,40                    | 0,93                     | ---                     | ---                      | ---                     | ---                      | 2,30                    | 4,03                     | ---                     | ---                      | ---                     | ---                      |
|     | 71             | ---                     | ---                      | 0,70                    | 1,63                     | 1,30                    | 2,65                     | 0,90                    | 3,04                     | 3,90                    | 6,10                     | 7,30                    | 10,27                    |
|     | 80             | 0,40                    | 0,84                     | 0,30                    | 1,35                     | 0,50                    | 2,23                     | 1,90                    | 3,71                     | ---                     | ---                      | 3,50                    | 9,99                     |
|     | 90             | ---                     | ---                      | 0,60                    | 1,49                     | 1,00                    | 2,37                     | 0,90                    | 2,92                     | 3,10                    | 5,56                     | 5,80                    | 9,87                     |
|     | 100            | 0,30                    | 0,76                     | 0,30                    | 1,28                     | 0,50                    | 2,13                     | 1,50                    | 3,31                     | 1,90                    | 4,88                     | 3,50                    | 8,37                     |
|     | 112            | ---                     | ---                      | 0,40                    | 1,28                     | 0,80                    | 2,19                     | ---                     | ---                      | 2,40                    | 4,96                     | ---                     | ---                      |
|     | 125            | 0,20                    | 0,67                     | 0,30                    | 1,21                     | 0,50                    | 2,04                     | ---                     | ---                      | 1,70                    | 4,65                     | 4,40                    | 9,32                     |
|     | 140            | ---                     | ---                      | 0,30                    | 1,10                     | 0,60                    | 1,97                     | 1,10                    | 3,04                     | 2,00                    | 4,78                     | 3,70                    | 9,07                     |
|     | 160            | 0,20                    | 0,56                     | 0,30                    | 1,12                     | 0,40                    | 1,94                     | 0,70                    | 2,75                     | 1,80                    | 4,56                     | 3,30                    | 8,71                     |
|     | 180            | 0,10                    | 0,52                     | 0,20                    | 0,91                     | 0,40                    | 1,77                     | 0,70                    | 2,52                     | 1,20                    | 4,13                     | ---                     | ---                      |
|     | 200            | 0,10                    | 0,55                     | 0,20                    | 1,03                     | 0,30                    | 1,80                     | 0,40                    | 2,39                     | ---                     | ---                      | 2,20                    | 7,99                     |
|     | 224            | ---                     | ---                      | 0,10                    | 0,80                     | 0,20                    | 1,45                     | 0,60                    | 2,36                     | 0,90                    | 3,88                     | 1,70                    | 7,37                     |
|     | 250            | 0,10                    | 0,46                     | 0,20                    | 0,94                     | ---                     | ---                      | ---                     | ---                      | ---                     | ---                      | 1,60                    | 7,22                     |
|     | 280            | 0,10                    | 0,44                     | ---                     | ---                      | 0,30                    | 1,62                     | 0,50                    | 2,15                     | ---                     | ---                      | ---                     | ---                      |
|     | 315            | 0,10                    | 0,41                     | 0,10                    | 0,83                     | 0,20                    | 1,51                     | ---                     | ---                      | 0,70                    | 3,50                     | 1,20                    | 6,94                     |
|     | 355            | ---                     | ---                      | ---                     | ---                      | ---                     | ---                      | 0,40                    | 1,99                     | 0,60                    | 3,35                     | ---                     | ---                      |
| 400 | 0,00           | 0,34                    | 0,10                     | 0,72                    | 0,20                     | 1,35                    | ---                      | ---                     | 0,60                     | 3,22                    | 1,00                     | 6,71                    |                          |
| 450 | ---            | ---                     | 0,10                     | 0,65                    | ---                      | ---                     | 0,30                     | 1,82                    | 0,50                     | 2,93                    | 0,90                     | 6,59                    |                          |
| 500 | ---            | ---                     | 0,10                     | 0,61                    | 0,10                     | 1,23                    | 0,30                     | 1,72                    | ---                      | ---                     | 0,80                     | 6,00                    |                          |
| 560 | ---            | ---                     | ---                      | ---                     | 0,10                     | 1,16                    | 0,20                     | 1,61                    | 0,40                     | 2,58                    | 0,70                     | 5,79                    |                          |
| 630 | ---            | ---                     | 0,10                     | 0,53                    | ---                      | ---                     | ---                      | ---                     | ---                      | ---                     | ---                      | ---                     |                          |
| 710 | ---            | ---                     | ---                      | ---                     | 0,10                     | 1,01                    | ---                      | ---                     | ---                      | ---                     | ---                      | ---                     |                          |

2с, 3с - Число ступеней редуктора

**RN1 - 180 Нм - 1400 об/мин**

|                     | $i_n$  | $i_r$  | $n_2$<br>[об/мин] | $M_{2\max}$<br>[Нм] | $P_1$<br>[кВт] | $F_{r1}$<br>[Н] | $F_{r2}$<br>[Н] | $J_1 (x 10^{-4})$<br>[кгм <sup>2</sup> ] | 56<br>B5 | 63<br>B* | 71<br>B* | 80<br>B* | 90<br>B14 |
|---------------------|--------|--------|-------------------|---------------------|----------------|-----------------|-----------------|--|----------|----------|----------|----------|-----------|
| <b>FRN 12</b><br>2с | 7,1    | 6,59   | 212               | 125                 | 2,90           | 1050            | 3350            | 0,8414                                   | ⊙        | ⊙        | ⊙        | ⊙        | ⊙         |
|                     | 8,0    | 7,95   | 176               | 130                 | 2,50           | 1100            | 3470            | 0,7600                                   | ⊙        | ⊙        | ⊙        | ⊙        | ⊙         |
|                     | 9,0    | 8,32   | 168               | 140                 | 2,60           | 1030            | 3580            | 0,6786                                   | ⊙        | ⊙        | ⊙        | ⊙        | ⊙         |
|                     | 10,0   | 10,11  | 138               | 150                 | 2,30           | 1010            | 3490            | 0,5849                                   | ⊙        | ⊙        | ⊙        | ⊙        | ⊙         |
|                     | 12,5   | 12,19  | 115               | 130                 | 1,60           | 1110            | 3470            | 0,5416                                   | ⊙        | ⊙        | ⊙        | ⊙        | ⊙         |
|                     | 14,0   | 13,17  | 106               | 165                 | 1,90           | 1000            | 3450            | 0,4982                                   | ⊙        | ⊙        | ⊙        | ⊙        | ⊙         |
|                     | 16,0   | 15,87  | 88,2              | 140                 | 1,30           | 1110            | 3450            | 0,4722                                   | ⊙        | ⊙        | ⊙        | ⊙        | ⊙         |
|                     | 18,0   | 16,65  | 84,1              | 165                 | 1,50           | 1060            | 3560            | 0,4462                                   | ⊙        | ⊙        | ⊙        | ⊙        | ⊙         |
|                     | 20,0   | 20,29  | 69,0              | 170                 | 1,30           | 1110            | 3710            | 0,4149                                   | ⊙        | ⊙        | ⊙        | ⊙        | ⊙         |
|                     | 22,4   | 25,37  | 55,2              | 170                 | 1,00           | 1130            | 3850            | 0,3892                                   | ⊙        | ⊙        | ⊙        | ⊙        | ⊙         |
|                     | 31,5   | 30,59  | 45,8              | 140                 | 0,70           | 1270            | 4070            | 0,3789                                   | ⊙        | ⊙        | ⊙        | ⊙        | ⊙         |
|                     | 33,0   | 33,00  | 42,4              | 160                 | 0,74           | 1230            | 4290            | 0,3685                                   | ⊙        | ⊙        | ⊙        | ⊙        | ⊙         |
|                     | 35,5   | 36,47  | 38,4              | 140                 | 0,59           | 1330            | 4700            | 0,3626                                   | ⊙        | ⊙        | ⊙        | ⊙        | ⊙         |
|                     | 40     | 39,78  | 35,2              | 140                 | 0,54           | 1420            | 4870            | 0,3635                                   | ⊙        | ⊙        | ⊙        | ⊙        | ⊙         |
|                     | 45     | 43,96  | 31,8              | 140                 | 0,49           | 1420            | 4900            | 0,3585                                   | ⊙        | ⊙        | ⊙        | ⊙        | ⊙         |
|                     | 50     | 48,98  | 28,6              | 140                 | 0,44           | 1420            | 4900            | 0,3539                                   | ⊙        | ⊙        | ⊙        | ⊙        | ⊙         |
| 56                  | 52,07  | 26,9   | 110               | 0,32                | 1420           | 5150            | 0,3499          | ⊙  | ⊙        | ⊙        | ⊙        | ⊙        |           |
| 60                  | 62,78  | 22,3   | 120               | 0,29                | 1470           | 5400            | 0,3459          | ⊙  | ⊙        | ⊙        | ⊙        | ⊙        |           |
| <b>FRN 13</b><br>3с | 40     | 39,52  | 35,4              | 145                 | 0,57           | 850             | 4762            | 0,2554                                   | ⊙        | ⊙        | ⊙        | ⊙        | ⊙         |
|                     | 50     | 48,04  | 29,1              | 155                 | 0,50           | 950             | 4600            | 0,2512                                   | ⊙        | ⊙        | ⊙        | ⊙        | ⊙         |
|                     | 63     | 62,54  | 22,4              | 170                 | 0,42           | 1070            | 4300            | 0,2474                                   | ⊙        | ⊙        | ⊙        | ⊙        | ⊙         |
|                     | 80     | 79,10  | 17,7              | 180                 | 0,35           | 1140            | 4000            | 0,2451                                   | ⊙        | ⊙        | ⊙        | ⊙        | ⊙         |
|                     | 100    | 96,36  | 14,5              | 180                 | 0,29           | 1200            | 4000            | 0,2437                                   | ⊙        | ⊙        | ⊙        | ⊙        | ⊙         |
|                     | 125    | 120,51 | 11,6              | 180                 | 0,23           | 1250            | 4000            | 0,2426                                   | ⊙        | ⊙        | ⊙        | ⊙        | ⊙         |
|                     | 160    | 156,75 | 8,93              | 175                 | 0,17           | 1300            | 4100            | 0,2416                                   | ⊙        | ⊙        | ⊙        | ⊙        | ⊙         |
|                     | 180    | 173,22 | 8,08              | 150                 | 0,14           | 1340            | 4800            | 0,2414                                   | ⊙        | ⊙        | ⊙        | ⊙        | ⊙         |
|                     | 200    | 203,91 | 6,87              | 150                 | 0,11           | 1320            | 4800            | 0,2326                                   | ⊙        | ⊙        | ⊙        | ⊙        | ⊙         |
|                     | 250    | 265,22 | 5,28              | 150                 | 0,09           | 1350            | 4800            | 0,2322                                   | ⊙        | ⊙        | ⊙        | ⊙        | ⊙         |
|                     | 280    | 293,09 | 4,78              | 150                 | 0,08           | 1360            | 4800            | 0,2321                                   | ⊙        | ⊙        | ⊙        | ⊙        | ⊙         |
|                     | 315    | 326,53 | 4,29              | 150                 | 0,07           | 1360            | 4800            | 0,2320                                   | ⊙        | ⊙        | ⊙        | ⊙        | ⊙         |
| 400                 | 418,50 | 3,35   | 120               | 0,04                | 1440           | 5300            | 0,2318          | ⊙  | ⊙        | ⊙        | ⊙        | ⊙        |           |

2с & 3с - Число ступеней редуктора  
 B\* = B5 или B14

|       | Объём масла [л] |      |     |      |     |     | Масса<br>[ кг ] |
|-------|-----------------|------|-----|------|-----|-----|-----------------|
|       | H1              | H2   | H3  | H4   | V1  | V2  |                 |
| FRN12 | 0.45            | 0.35 | 0.3 | 0.35 | 0.4 | 0.4 | 5.4             |
| FRN13 | 0.5             | 0.25 | 0.2 | 0.25 | 0.4 | 0.3 | 5.5             |

**RN2 - 310 Нм - 1400 об/мин**

|                     | $i_n$  | $i_r$  | $n_2$<br>[об/мин] | $M_{2max}$<br>[Нм] | $P_1$<br>[кВт] | $F_{r1}$<br>[Н] | $F_{r2}$<br>[Н] | $J_1 (x 10^{-4})$<br>[кгм <sup>2</sup> ] | 71<br>B* | 80<br>B* | 90<br>B* | 100<br>B* | 112<br>B* |
|---------------------|--------|--------|-------------------|--------------------|----------------|-----------------|-----------------|--|----------|----------|----------|-----------|-----------|
| <b>FRN 22</b><br>2с | 6,3    | 5,76   | 243               | 190                | 5,1            | 2900            | 3200            | 2,5855                                   | ⊙        | ⊙        | ⊙        | ⊙         | ⊙         |
|                     | 7,1    | 7,37   | 190               | 215                | 4,6            | 2900            | 3450            | 2,1881                                   | ⊙        | ⊙        | ⊙        | ⊙         | ⊙         |
|                     | 8,0    | 7,80   | 179               | 220                | 4,4            | 2900            | 3530            | 2,2972                                   | ⊙        | ⊙        | ⊙        | ⊙         | ⊙         |
|                     | 9,0    | 9,07   | 154               | 240                | 4,1            | 2900            | 3690            | 1,9599                                   | ⊙        | ⊙        | ⊙        | ⊙         | ⊙         |
|                     | 10,0   | 9,98   | 140               | 230                | 3,6            | 3000            | 3850            | 2,0120                                   | ⊙        | ⊙        | ⊙        | ⊙         |           |
|                     | 11,2   | 11,33  | 124               | 260                | 3,6            | 2900            | 3890            | 1,7848                                   | ⊙        | ⊙        | ⊙        | ⊙         |           |
|                     | 12,5   | 12,29  | 114               | 230                | 2,9            | 3000            | 4140            | 1,8436                                   | ⊙        | ⊙        | ⊙        | ⊙         |           |
|                     | 14,0   | 14,51  | 96,5              | 300                | 3,2            | 3000            | 3720            | 1,6479                                   | ⊙        | ⊙        | ⊙        | ⊙         |           |
|                     | 16,0   | 15,36  | 91,2              | 230                | 2,3            | 3000            | 4480            | 1,7103                                   | ⊙        | ⊙        | ⊙        | ⊙         |           |
|                     | 18,0   | 17,87  | 78,4              | 310                | 2,7            | 3000            | 3590            | 1,5647                                   | ⊙        | ⊙        | ⊙        | ⊙         |           |
|                     | 20,0   | 19,66  | 71,2              | 230                | 1,8            | 3000            | 4810            | 1,6024                                   | ⊙        | ⊙        | ⊙        |           |           |
|                     | 22,4   | 22,67  | 61,8              | 310                | 2,1            | 3000            | 3800            | 1,4958                                   | ⊙        | ⊙        | ⊙        |           |           |
|                     | 25,0   | 24,21  | 57,8              | 240                | 1,5            | 3000            | 4970            | 1,5348                                   | ⊙        | ⊙        | ⊙        |           |           |
|                     | 28,0   | 29,32  | 47,8              | 265                | 1,4            | 3000            | 4770            | 1,4440                                   | ⊙        | ⊙        | ⊙        |           |           |
|                     | 31,5   | 30,71  | 45,6              | 240                | 1,2            | 3000            | 5180            | 1,4772                                   | ⊙        | ⊙        | ⊙        |           |           |
|                     | 35,5   | 34,52  | 40,6              | 220                | 0,99           | 3000            | 5420            | 1,4202                                   | ⊙        | ⊙        |          |           |           |
|                     | 40     | 39,72  | 35,2              | 240                | 0,94           | 3000            | 5380            | 1,4329                                   | ⊙        | ⊙        |          |           |           |
| 45                  | 46,78  | 29,9   | 245               | 0,82               | 3000           | 5550            | 1,4122          | ⊙  | ⊙        |          |          |           |           |
| <b>FRN 23</b><br>3с | 50     | 51,19  | 27,3              | 245                | 0,75           | 3000            | 5650            | 1,4027                                   | ⊙        | ⊙        |          |           |           |
|                     | 63     | 62,66  | 22,3              | 250                | 0,62           | 3000            | 6040            | 1,3859                                   | ⊙        | ⊙        |          |           |           |
|                     | 40     | 36,34  | 38,5              | 250                | 1,07           | -               | 5130            | 0,9994                                   | ⊙        | ⊙        |          |           |           |
|                     | 45     | 44,73  | 31,3              | 270                | 0,94           | -               | 5070            | 0,9900                                   | ⊙        | ⊙        |          |           |           |
|                     | 56     | 55,91  | 25,0              | 310                | 0,86           | 1070            | 4970            | 0,9828                                   | ⊙        | ⊙        |          |           |           |
|                     | 71     | 71,57  | 19,6              | 310                | 0,68           | 1210            | 5100            | 0,9772                                   | ⊙        | ⊙        |          |           |           |
|                     | 80     | 79,01  | 17,7              | 140                | 0,28           | 1390            | 7160            | 0,9250                                   | ⊙        | ⊙        |          |           |           |
|                     | 90     | 88,14  | 15,9              | 310                | 0,55           | 1370            | 5200            | 0,9738                                   | ⊙        | ⊙        |          |           |           |
|                     | 100    | 101,07 | 13,9              | 180                | 0,28           | 1390            | 7190            | 0,9223                                   | ⊙        |          |          |           |           |
|                     | 112    | 111,82 | 12,5              | 310                | 0,43           | 1480            | 5200            | 0,9710                                   | ⊙        | ⊙        |          |           |           |
|                     | 125    | 124,39 | 11,3              | 220                | 0,28           | 1390            | 6700            | 0,9206                                   | ⊙        |          |          |           |           |
|                     | 140    | 144,62 | 9,7               | 265                | 0,29           | 1550            | 6100            | 0,9688                                   | ⊙        |          |          |           |           |
|                     | 160    | 155,49 | 9,0               | 260                | 0,26           | 1450            | 6200            | 0,9193                                   | ⊙        |          |          |           |           |
|                     | 180    | 186,37 | 7,5               | 200                | 0,17           | 1570            | 7000            | 0,9674                                   | (⊙)      |          |          |           |           |
|                     | 200    | 199,03 | 7,0               | 260                | 0,20           | 1500            | 6200            | 0,9183                                   | (⊙)      |          |          |           |           |
|                     | 224    | 228,12 | 6,1               | 170                | 0,12           | 1580            | 7400            | 0,9666                                   | (⊙)      |          |          |           |           |
|                     | 250    | 245,13 | 5,7               | 260                | 0,17           | 1540            | 6200            | 0,9176                                   | (⊙)      |          |          |           |           |
|                     | 315    | 310,98 | 4,5               | 260                | 0,13           | 1560            | 6200            | 0,9170                                   | (⊙)      |          |          |           |           |
|                     | 400    | 402,20 | 3,5               | 260                | 0,10           | 1570            | 6200            | 0,9166                                   | (⊙)      |          |          |           |           |
| 450                 | 473,65 | 3,0    | 260               | 0,09               | 1570           | 6200            | 0,9164          | (⊙)                                      |          |          |          |           |           |
| 500                 | 518,30 | 2,7    | 260               | 0,08               | 1580           | 6200            | 0,9163          | (⊙)                                      |          |          |          |           |           |
| 630                 | 634,40 | 2,2    | 230               | 0,06               | 1580           | 6700            | 0,9161          | (⊙)                                      |          |          |          |           |           |

2с & 3с - Число ступеней редуктора | B\* = B5 или B14  
 (⊙) - Максимально допустимая мощность ≤ P<sub>1</sub>

|       | Объём масла [л] |      |      |      |      |      | Масса<br>[ кг ] |
|-------|-----------------|------|------|------|------|------|-----------------|
|       | H1              | H2   | H3   | H4   | V1   | V2   |                 |
| FRN22 | 0,7             | 0,55 | 0,5  | 0,75 | 0,65 | 0,65 | 8,6             |
| FRN23 | 0,7             | 0,55 | 0,35 | 0,5  | 0,7  | 0,65 | 9,1             |

**RN3 - 580 Нм - 1400 об/мин**

|                     | $i_n$  | $i_r$  | $n_2$<br>[об/мин] | $M_{2max}$<br>[Нм] | $P_1$<br>[кВт] | $F_{r1}$<br>[Н] | $F_{r2}$<br>[Н] | $J_1 (x 10^{-4})$<br>[кгм <sup>2</sup> ] | 71<br>B* | 80<br>B* | 90<br>B* | 100<br>B* | 112<br>B* |
|---------------------|--------|--------|-------------------|--------------------|----------------|-----------------|-----------------|--|----------|----------|----------|-----------|-----------|
| <b>FRN 32</b><br>2с | 6,3    | 5,59   | 250               | 400                | 10,9           | 1780            | 4760            | 4,8684                                   | ⊙        | ⊙        | ⊙        | ⊙         | ⊙         |
|                     | 7,1    | 7,17   | 195               | 430                | 9,2            | 1890            | 5180            | 3,8232                                   | ⊙        | ⊙        | ⊙        | ⊙         | ⊙         |
|                     | 8,0    | 7,90   | 177               | 370                | 7,1            | 2100            | 5410            | 3,9288                                   | ⊙        | ⊙        | ⊙        | ⊙         | ⊙         |
|                     | 9,0    | 8,84   | 158               | 480                | 8,3            | 1790            | 5180            | 3,2176                                   | ⊙        | ⊙        | ⊙        | ⊙         | ⊙         |
|                     | 10,0   | 10,13  | 138               | 380                | 5,7            | 2170            | 5890            | 3,2515                                   | ⊙        | ⊙        | ⊙        | ⊙         | ⊙         |
|                     | 11,2   | 11,06  | 127               | 530                | 7,3            | -               | 4550            | 2,7466                                   | ⊙        | ⊙        | ⊙        | ⊙         | ⊙         |
|                     | 12,5   | 12,49  | 112               | 380                | 4,6            | 2180            | 6330            | 2,8412                                   | ⊙        | ⊙        | ⊙        | ⊙         | ⊙         |
|                     | 14,0   | 14,18  | 98,8              | 540                | 5,8            | 1870            | 4700            | 2,3720                                   | ⊙        | ⊙        | ⊙        | ⊙         | ⊙         |
|                     | 16,0   | 15,63  | 89,6              | 390                | 3,8            | 2180            | 6830            | 2,5063                                   | ⊙        | ⊙        | ⊙        | ⊙         |           |
|                     | 18,0   | 18,84  | 74,3              | 550                | 4,5            | 2020            | 4860            | 2,0717                                   | ⊙        | ⊙        | ⊙        | ⊙         |           |
|                     | 20,0   | 20,03  | 69,9              | 390                | 3,0            | 2180            | 7400            | 2,2256                                   | ⊙        | ⊙        | ⊙        | ⊙         |           |
|                     | 22,4   | 22,18  | 63,1              | 550                | 3,8            | -               | 5000            | 1,9456                                   | ⊙        | ⊙        | ⊙        | ⊙         |           |
|                     | 25,0   | 26,62  | 52,6              | 400                | 2,3            | 2180            | 7750            | 1,9888                                   | ⊙        | ⊙        | ⊙        | ⊙         |           |
|                     | 28,0   | 28,93  | 48,4              | 540                | 2,9            | 1610            | 5550            | 1,7952                                   | ⊙        | ⊙        | ⊙        | ⊙         |           |
|                     | 31,5   | 31,33  | 44,7              | 400                | 1,9            | 2180            | 7920            | 1,8858                                   | ⊙        | ⊙        | ⊙        |           |           |
|                     | 35,5   | 34,50  | 40,6              | 450                | 2,0            | 2020            | 7320            | 1,7221                                   | ⊙        | ⊙        | ⊙        |           |           |
|                     | 40     | 40,87  | 34,3              | 420                | 1,6            | 2180            | 8250            | 1,7600                                   | ⊙        | ⊙        | ⊙        |           |           |
|                     | 45     | 47,50  | 29,5              | 320                | 1,0            | 2180            | 9440            | 1,6310                                   | ⊙        | ⊙        | ⊙        |           |           |
| 50                  | 48,74  | 28,7   | 420               | 1,3                | 2180           | 8530            | 1,6974          | ⊙  | ⊙        | ⊙        |          |           |           |
| 56                  | 53,75  | 26,0   | 420               | 1,2                | 2180           | 8640            | 1,6689          | ⊙  | ⊙        | ⊙        |          |           |           |
| 63                  | 67,10  | 20,9   | 420               | 1,0                | 2180           | 9030            | 1,6180          | ⊙  | ⊙        |          |          |           |           |
| <b>FRN 33</b><br>3с | 40     | 35,86  | 39,0              | 490                | 2,1            | 1610            | 6840            | 1,2294                                   | ⊙        | ⊙        | ⊙        |           |           |
|                     | 45     | 44,20  | 31,7              | 550                | 1,9            | -               | 5900            | 1,2052                                   | ⊙        | ⊙        | ⊙        |           |           |
|                     | 56     | 55,31  | 25,3              | 580                | 1,6            | 1640            | 5500            | 1,1864                                   | ⊙        | ⊙        | ⊙        |           |           |
|                     | 71     | 70,88  | 19,8              | 580                | 1,3            | 1950            | 5500            | 1,1714                                   | ⊙        | ⊙        | ⊙        |           |           |
|                     | 80     | 80,62  | 17,4              | 265                | 0,51           | 2160            | 10880           | 1,0679                                   | ⊙        | ⊙        |          |           |           |
|                     | 90     | 94,22  | 14,9              | 580                | 0,96           | 2160            | 5500            | 1,1594                                   | ⊙        | ⊙        |          |           |           |
|                     | 100    | 103,34 | 13,5              | 340                | 0,51           | 2170            | 10730           | 1,0614                                   | ⊙        | ⊙        |          |           |           |
|                     | 112    | 110,89 | 12,6              | 580                | 0,82           | 2230            | 5500            | 1,1543                                   | ⊙        | ⊙        |          |           |           |
|                     | 125    | 127,37 | 11,0              | 420                | 0,51           | 2160            | 9700            | 1,0575                                   | ⊙        | ⊙        |          |           |           |
|                     | 140    | 144,64 | 9,7               | 580                | 0,63           | 2300            | 5500            | 1,1483                                   | ⊙        | ⊙        |          |           |           |
|                     | 160    | 159,41 | 8,8               | 430                | 0,42           | 2240            | 9400            | 1,0542                                   | ⊙        |          |          |           |           |
|                     | 180    | 172,50 | 8,1               | 480                | 0,43           | 2300            | 8600            | 1,1454                                   | ⊙        |          |          |           |           |
|                     | 200    | 204,26 | 6,9               | 430                | 0,33           | 2300            | 9400            | 1,0515                                   | ⊙        |          |          |           |           |
|                     | 224    | 237,50 | 5,9               | 320                | 0,21           | 2300            | 11100           | 1,1417                                   | ⊙        |          |          |           |           |
|                     | 280    | 271,53 | 5,2               | 430                | 0,25           | 2300            | 9400            | 1,0493                                   | ⊙        |          |          |           |           |
|                     | 315    | 319,58 | 4,4               | 430                | 0,21           | 2300            | 9400            | 1,0483                                   | (⊙)      |          |          |           |           |
|                     | 400    | 416,85 | 3,4               | 430                | 0,16           | 2300            | 9400            | 1,0471                                   | (⊙)      |          |          |           |           |
|                     | 500    | 497,13 | 2,8               | 430                | 0,13           | 2300            | 9400            | 1,0465                                   | (⊙)      |          |          |           |           |
| 560                 | 548,22 | 2,6    | 430               | 0,12               | 2300           | 9400            | 1,0462          | (⊙)                                      |          |          |          |           |           |
| 710                 | 684,45 | 2,1    | 430               | 0,10               | 2300           | 9400            | 1,0457          | (⊙)                                      |          |          |          |           |           |

**2с & 3с** - Число ступеней редуктора | **B\*** = B5 или B14

(⊙) - Максимально допустимая мощность  $\leq P_1$

|       | Объем масла [ litres ] |      |      |     |      |      | Масса<br>[ кг ] |
|-------|------------------------|------|------|-----|------|------|-----------------|
|       | H1                     | H2   | H3   | H4  | V1   | V2   |                 |
| FRN32 | 1,1                    | 1,0  | 0,75 | 1,8 | 1,15 | 1,15 | 12,5            |
| FRN33 | 1,2                    | 0,95 | 0,55 | 0,9 | 1,2  | 1,0  | 13,0            |

**RN4 - 1000 Нм - 1400 об/мин**

|                     | $i_n$  | $i_r$  | $n_2$<br>[об/мин] | $M_{2max}$<br>[Нм] | $P_1$<br>[кВт] | $F_{r1}$<br>[Н] | $F_{r2}$<br>[Н] | $J_1 (x 10^{-4})$<br>[кгм <sup>2</sup> ] | 71<br>B5 | 80<br>B* | 90<br>B5 | 100<br>B* | 112<br>B* |
|---------------------|--------|--------|-------------------|--------------------|----------------|-----------------|-----------------|--|----------|----------|----------|-----------|-----------|
| <b>FRN 42</b><br>2с | 6,3    | 5,74   | 244               | 680                | 18             | -               | 5030            | 13,0943                                  | ⊙        | ⊙        | ⊙        | ⊙         | ⊙         |
|                     | 7,1    | 7,26   | 193               | 790                | 17             | -               | 5190            | 10,7969                                  | ⊙        | ⊙        | ⊙        | ⊙         | ⊙         |
|                     | 8,0    | 7,59   | 185               | 690                | 14             | 2020            | 5680            | 11,2674                                  | ⊙        | ⊙        | ⊙        | ⊙         | ⊙         |
|                     | 9,0    | 9,08   | 154               | 890                | 15             | -               | 5660            | 9,2579                                   | ⊙        | ⊙        | ⊙        | ⊙         | ⊙         |
|                     | 10,0   | 9,60   | 146               | 690                | 11             | 2400            | 6200            | 9,6555                                   | ⊙        | ⊙        | ⊙        | ⊙         | ⊙         |
|                     | 11,2   | 11,55  | 121               | 910                | 12             | -               | 6170            | 8,0995                                   | ⊙        | ⊙        | ⊙        | ⊙         | ⊙         |
|                     | 12,5   | 12,00  | 117               | 700                | 9              | 2610            | 6720            | 8,5274                                   | ⊙        | ⊙        | ⊙        | ⊙         | ⊙         |
|                     | 14,0   | 14,09  | 99,3              | 920                | 10             | 2440            | 6810            | 7,4107                                   | ⊙        | ⊙        | ⊙        | ⊙         | ⊙         |
|                     | 16,0   | 15,27  | 91,7              | 710                | 7,1            | 2720            | 7330            | 7,6485                                   | ⊙        | ⊙        | ⊙        | ⊙         | ⊙         |
|                     | 18,0   | 17,59  | 79,6              | 930                | 8,1            | -               | 7410            | 6,8426                                   | ⊙        | ⊙        | ⊙        | ⊙         | ⊙         |
|                     | 22,4   | 22,69  | 61,7              | 940                | 6,3            | 2090            | 8160            | 6,4129                                   | ⊙        | ⊙        | ⊙        | ⊙         | ⊙         |
|                     | 28,0   | 28,28  | 49,5              | 890                | 4,8            | 2450            | 8920            | 6,1008                                   | ⊙        | ⊙        | ⊙        | ⊙         | ⊙         |
|                     | 31,5   | 30,00  | 46,7              | 730                | 3,7            | 2850            | 9290            | 6,2602                                   | ⊙        | ⊙        | ⊙        | ⊙         |           |
|                     | 35,5   | 37,39  | 37,4              | 740                | 3,0            | 2860            | 10030           | 6,0256                                   | ⊙        | ⊙        | ⊙        | ⊙         |           |
|                     | 40     | 38,12  | 36,7              | 650                | 2,6            | 2800            | 10140           | 5,8382                                   | ⊙        | ⊙        | ⊙        | ⊙         |           |
|                     | 45     | 45,27  | 30,9              | 750                | 2,5            | 2900            | 10720           | 5,8675                                   | ⊙        | ⊙        | ⊙        | ⊙         |           |
| 50                  | 50,40  | 27,8   | 750               | 2,3                | 2870           | 11110           | 5,7968          | ⊙  | ⊙        | ⊙        | ⊙        |           |           |
| 56                  | 56,67  | 24,7   | 700               | 1,9                | 2880           | 11600           | 5,7318          | ⊙  | ⊙        | ⊙        |          |           |           |
| <b>FRN 43</b><br>3с | 40     | 34,07  | 41,1              | 730                | 3,3            | -               | 9670            | 4,3102                                   | ⊙        | ⊙        | ⊙        | ⊙         |           |
|                     | 45     | 42,59  | 32,9              | 910                | 3,3            | -               | 10030           | 4,2058                                   | ⊙        | ⊙        | ⊙        | ⊙         |           |
|                     | 56     | 54,21  | 25,8              | 980                | 2,8            | 2030            | 9830            | 4,1359                                   | ⊙        | ⊙        | ⊙        | ⊙         |           |
|                     | 63     | 66,13  | 21,2              | 990                | 2,3            | 2270            | 10110           | 4,0833                                   | ⊙        | ⊙        | ⊙        | ⊙         |           |
|                     | 71     | 70,82  | 19,8              | 410                | 0,9            | 3020            | 12640           | 4,0520                                   | ⊙        | ⊙        |          |           |           |
|                     | 80     | 82,52  | 17,0              | 1000               | 1,9            | 2720            | 10510           | 3,7956                                   | ⊙        | ⊙        | ⊙        |           |           |
|                     | 90     | 89,60  | 15,6              | 510                | 0,9            | 3020            | 13650           | 4,0262                                   | ⊙        | ⊙        |          |           |           |
|                     | 100    | 106,48 | 13,1              | 1010               | 1,5            | 3060            | 10930           | 3,7770                                   | ⊙        | ⊙        | ⊙        |           |           |
|                     | 140    | 132,69 | 10,6              | 950                | 1,1            | 3270            | 12260           | 4,0051                                   | ⊙        | ⊙        | ⊙        |           |           |
|                     | 160    | 160,69 | 8,7               | 760                | 0,74           | 3370            | 14590           | 3,9942                                   | ⊙        | ⊙        |          |           |           |
|                     | 180    | 173,90 | 8,1               | 800                | 0,72           | 3170            | 14570           | 3,9843                                   | ⊙        | ⊙        |          |           |           |
|                     | 200    | 201,13 | 7,0               | 550                | 0,43           | 3370            | 16680           | 3,7478                                   | ⊙        |          |          |           |           |
|                     | 224    | 217,00 | 6,5               | 800                | 0,57           | 3300            | 15210           | 3,9773                                   | ⊙        | ⊙        |          |           |           |
|                     | 280    | 280,00 | 5,0               | 800                | 0,45           | 3370            | 16030           | 3,7425                                   | ⊙        |          |          |           |           |
|                     | 355    | 348,92 | 4,01              | 800                | 0,36           | 3370            | 16500           | 3,7381                                   | ⊙        |          |          |           |           |
|                     | 450    | 422,55 | 3,31              | 800                | 0,30           | 3370            | 16500           | 3,7354                                   | ⊙        |          |          |           |           |
| 500                 | 470,40 | 2,98   | 800               | 0,27               | 3370           | 16500           | 3,7336          | ⊙  |          |          |          |           |           |
| 560                 | 528,89 | 2,65   | 800               | 0,24               | 3370           | 17000           | 3,7328          | ⊙  |          |          |          |           |           |

**2с & 3с** - Число ступеней редуктора | **B\*** = B5 или B14

(⊙) - Максимально допустимая мощность  $\leq P_1$

|       | Объем масла [л] |     |     |     |     |     | Масса<br>[ кг ] |
|-------|-----------------|-----|-----|-----|-----|-----|-----------------|
|       | H1              | H2  | H3  | H4  | V1  | V2  |                 |
| FRN42 | 2,8             | 1,7 | 1,2 | 1,8 | 2,7 | 2,7 | 33,5            |
| FRN43 | 2,5             | 1,5 | 0,9 | 1,5 | 2,2 | 1,9 | 36,0            |

**RN5 - 1800 Нм - 1400 об/мин**

|                     | $i_n$  | $i_r$  | $n_2$<br>[об/мин] | $M_{2max}$<br>[Нм] | $P_1$<br>[кВт] | $F_{r1}$<br>[Н] | $F_{r2}$<br>[Н] | $J_1 (x 10^{-4})$<br>[кгм <sup>2</sup> ] | 80<br>90<br>B5 | 100<br>112<br>B5 | 132<br>B* | 160<br>B* | 180<br>B* |
|---------------------|--------|--------|-------------------|--------------------|----------------|-----------------|-----------------|--|----------------|------------------|-----------|-----------|-----------|
| <b>FRN 52</b><br>2с | 6,3    | 5,64   | 248               | 1100               | 30             | -               | 7550            | 37,6347                                  | ⊙              | ⊙                | ⊙         | ⊙         | ⊙         |
|                     | 7,1    | 7,46   | 188               | 1260               | 26             | -               | 8250            | 31,2885                                  | ⊙              | ⊙                | ⊙         | ⊙         | ⊙         |
|                     | 8,0    | 7,66   | 183               | 1140               | 23             | -               | 8410            | 31,9539                                  | ⊙              | ⊙                | ⊙         | ⊙         | ⊙         |
|                     | 9,0    | 9,46   | 148               | 1400               | 23             | -               | 8900            | 27,6749                                  | ⊙              | ⊙                | ⊙         | ⊙         | ⊙         |
|                     | 10,0   | 10,13  | 138               | 1150               | 17             | -               | 9280            | 28,0395                                  | ⊙              | ⊙                | ⊙         | ⊙         | ⊙         |
|                     | 11,2   | 11,45  | 122               | 1550               | 21             | -               | 8400            | 25,5151                                  | ⊙              | ⊙                | ⊙         | ⊙         | ⊙         |
|                     | 12,5   | 12,85  | 109               | 1170               | 14             | -               | 10080           | 25,6545                                  | ⊙              | ⊙                | ⊙         | ⊙         |           |
|                     | 14,0   | 14,12  | 99,2              | 1610               | 17             | -               | 8470            | 23,7029                                  | ⊙              | ⊙                | ⊙         | ⊙         | ⊙         |
|                     | 16,0   | 15,56  | 90,0              | 1180               | 12             | -               | 10780           | 24,1384                                  | ⊙              | ⊙                | ⊙         | ⊙         |           |
|                     | 18,0   | 17,85  | 78,4              | 1630               | 14             | -               | 8680            | 22,1741                                  | ⊙              | ⊙                | ⊙         | ⊙         |           |
|                     | 20,0   | 19,19  | 73,0              | 1190               | 10             | -               | 11580           | 22,7969                                  | ⊙              | ⊙                | ⊙         |           |           |
|                     | 22,4   | 23,45  | 59,7              | 1650               | 11             | -               | 8020            | 20,8963                                  | ⊙              | ⊙                | ⊙         |           |           |
|                     | 25,0   | 24,26  | 57,7              | 1200               | 7,6            | -               | 12560           | 21,6073                                  | ⊙              | ⊙                | ⊙         |           |           |
|                     | 28,0   | 27,55  | 50,8              | 1670               | 9,3            | -               | 8090            | 20,3546                                  | ⊙              | ⊙                | ⊙         |           |           |
|                     | 31,5   | 30,02  | 46,6              | 1590               | 8,1            | -               | 9610            | 20,1029                                  | ⊙              | ⊙                | ⊙         |           |           |
|                     | 35,5   | 36,31  | 38,6              | 1300               | 5,5            | -               | 13530           | 19,6654                                  | ⊙              | ⊙                | ⊙         |           |           |
|                     | 40     | 40,79  | 34,3              | 1250               | 4,7            | 3370            | 14620           | 19,9025                                  | ⊙              | ⊙                |           |           |           |
|                     | 45     | 45,38  | 30,8              | 1100               | 3,7            | -               | 15630           | 19,2544                                  | ⊙              | ⊙                |           |           |           |
| 50                  | 49,33  | 28,4   | 1300              | 4,0                | 3410           | 15030           | 19,5092         | ⊙  | ⊙              |                  |           |           |           |
| 63                  | 61,67  | 22,7   | 1300              | 3,2                | 3440           | 15530           | 19,1667         | ⊙  | ⊙              |                  |           |           |           |
| <b>FRN 53</b><br>3с | 40     | 37,28  | 37,6              | 1650               | 6,9            | -               | 9220            | 13,8553                                  | ⊙              | ⊙                | ⊙         |           |           |
|                     | 45     | 47,28  | 29,6              | 1710               | 5,6            | -               | 8610            | 13,7108                                  | ⊙              | ⊙                | ⊙         |           |           |
|                     | 56     | 57,27  | 24,4              | 1750               | 4,8            | 3470            | 8800            | 13,6244                                  | ⊙              | ⊙                |           |           |           |
|                     | 71     | 70,60  | 19,8              | 1750               | 3,9            | 3930            | 9010            | 13,5519                                  | ⊙              | ⊙                |           |           |           |
|                     | 90     | 89,26  | 15,7              | 1770               | 3,1            | 4280            | 8500            | 13,4907                                  | ⊙              | ⊙                |           |           |           |
|                     | 100    | 95,68  | 14,6              | 1160               | 1,9            | 4190            | 17820           | 12,7382                                  | ⊙              |                  |           |           |           |
|                     | 112    | 117,24 | 11,9              | 1790               | 2,4            | 4560            | 7200            | 13,4396                                  | ⊙              | ⊙                |           |           |           |
|                     | 125    | 121,33 | 11,5              | 1310               | 1,7            | 4350            | 17330           | 12,7114                                  | ⊙              |                  |           |           |           |
|                     | 140    | 137,77 | 10,2              | 1800               | 2,0            | 4680            | 7200            | 13,4179                                  | ⊙              |                  |           |           |           |
|                     | 160    | 150,12 | 9,33              | 1700               | 1,8            | 4790            | 12400           | 13,4079                                  | ⊙              |                  |           |           |           |
|                     | 180    | 181,54 | 7,71              | 1360               | 1,2            | 4960            | 18220           | 13,3896                                  | ⊙              |                  |           |           |           |
|                     | 224    | 229,08 | 6,11              | 1350               | 0,92           | 4830            | 19100           | 12,6660                                  | ⊙              |                  |           |           |           |
|                     | 315    | 300,91 | 4,65              | 1350               | 0,70           | 4950            | 19100           | 12,6544                                  | ⊙              |                  |           |           |           |
|                     | 355    | 353,60 | 3,96              | 1350               | 0,60           | 5000            | 19100           | 12,6493                                  | ⊙              |                  |           |           |           |
|                     | 400    | 385,28 | 3,63              | 1350               | 0,55           | 5030            | 19100           | 12,6469                                  | ⊙              |                  |           |           |           |
| 450                 | 465,93 | 3,00   | 1350              | 0,45               | 5070           | 19100           | 12,6425         | ⊙  |                |                  |           |           |           |
| 560                 | 582,41 | 2,40   | 1350              | 0,36               | 5110           | 19100           | 12,6387         | ⊙  |                |                  |           |           |           |

**2с & 3с** - Число ступеней редуктора | **B\*** = B5 или B14

(⊙) - Максимально допустимая мощность  $\leq P_1$

|       | Объём масла [л] |     |     |     |     |     | Масса<br>[ кг ] |
|-------|-----------------|-----|-----|-----|-----|-----|-----------------|
|       | H1              | H2  | H3  | H4  | V1  | V2  |                 |
| FRN52 | 5,1             | 3,2 | 2,1 | 3,2 | 4,9 | 4,9 | 62              |
| FRN53 | 5,0             | 2,8 | 1,6 | 2,8 | 4,0 | 3,4 | 67              |



**RN6 - 3300 Нм - 1400 об/мин**

|                     | $i_n$  | $i_r$  | $n_2$<br>[об/мин] | $M_{2max}$<br>[Нм] | $P_1$<br>[кВт] | $F_{r1}$<br>[Н] | $F_{r2}$<br>[Н] | $J_1 (x 10^{-4})$<br>[кгм <sup>2</sup> ] | 80<br>90<br>B5 | 100<br>112<br>B5 | 132<br>B* | 160<br>B* | 180<br>B* |
|---------------------|--------|--------|-------------------|--------------------|----------------|-----------------|-----------------|--|----------------|------------------|-----------|-----------|-----------|
| <b>FRN 62</b><br>2с | 6,3    | 5,77   | 250               | 2200               | 60             | -               | 10060           | 84,0612                                  | ⊙              | ⊙                | ⊙         | ⊙         | ⊙         |
|                     | 7,1    | 7,39   | 189               | 2600               | 54             | -               | 9540            | 68,0211                                  | ⊙              | ⊙                | ⊙         | ⊙         | ⊙         |
|                     | 8,0    | 7,97   | 176               | 2200               | 42             | -               | 11380           | 68,6806                                  | ⊙              | ⊙                | ⊙         | ⊙         | ⊙         |
|                     | 9,0    | 9,38   | 149               | 2900               | 47             | -               | 9030            | 56,8499                                  | ⊙              | ⊙                | ⊙         | ⊙         | ⊙         |
|                     | 10,0   | 10,54  | 133               | 2200               | 32             | -               | 12550           | 58,6662                                  | ⊙              | ⊙                | ⊙         | ⊙         | ⊙         |
|                     | 11,2   | 11,36  | 123               | 3100               | 42             | -               | 5620            | 50,1639                                  | ⊙              | ⊙                | ⊙         | ⊙         | ⊙         |
|                     | 14,0   | 14,00  | 100               | 3160               | 35             | -               | 5450            | 44,5468                                  | ⊙              | ⊙                | ⊙         | ⊙         | ⊙         |
|                     | 16,0   | 16,19  | 86,4              | 2250               | 21             | 3800            | 11630           | 46,1997                                  | ⊙              | ⊙                | ⊙         | ⊙         | ⊙         |
|                     | 18,0   | 17,70  | 79,1              | 3200               | 28             | -               | 3100            | 39,8027                                  | ⊙              | ⊙                | ⊙         | ⊙         | ⊙         |
|                     | 20,0   | 19,96  | 70,1              | 2270               | 17             | 4020            | 15790           | 41,9382                                  | ⊙              | ⊙                | ⊙         | ⊙         | ⊙         |
|                     | 22,4   | 23,25  | 60,2              | 3250               | 21             | -               | 8000            | 35,8331                                  | ⊙              | ⊙                | ⊙         | ⊙         | ⊙         |
|                     | 25,0   | 25,24  | 55,5              | 3000               | 18             | 4200            | 16780           | 38,1707                                  | ⊙              | ⊙                | ⊙         | ⊙         | ⊙         |
|                     | 28,0   | 27,69  | 50,6              | 3270               | 18             | -               | 6000            | 34,0539                                  | ⊙              | ⊙                | ⊙         | ⊙         | ⊙         |
|                     | 31,5   | 30,38  | 46,1              | 3105               | 16             | -               | 7160            | 33,2259                                  | ⊙              | ⊙                | ⊙         | ⊙         | ⊙         |
|                     | 35,5   | 37,35  | 37,5              | 2515               | 10             | -               | 16090           | 31,7360                                  | ⊙              | ⊙                | ⊙         | ⊙         |           |
|                     | 40     | 39,49  | 35,5              | 3245               | 13             | 4440            | 18170           | 33,3872                                  | ⊙              | ⊙                | ⊙         | ⊙         |           |
|                     | 45     | 43,31  | 32,3              | 2360               | 8,3            | 4470            | 18380           | 32,6717                                  | ⊙              | ⊙                | ⊙         |           |           |
| 50                  | 53,26  | 26,3   | 2380              | 6,8                | 4520           | 18970           | 31,3694         | ⊙  | ⊙              | ⊙                |           |           |           |
| 56                  | 59,89  | 23,4   | 2400              | 6,1                | 4540           | 19310           | 30,7868         | ⊙  | ⊙              | ⊙                |           |           |           |
| <b>FRN 63</b><br>3с | 40     | 38,20  | 36,7              | 3250               | 13             | -               | 7350            | 22,6869                                  | ⊙              | ⊙                | ⊙         | ⊙         |           |
|                     | 50     | 48,44  | 28,9              | 3400               | 11             | -               | 7670            | 22,2684                                  | ⊙              | ⊙                | ⊙         | ⊙         |           |
|                     | 56     | 58,68  | 23,9              | 3400               | 9,0            | -               | 7800            | 22,0179                                  | ⊙              | ⊙                | ⊙         |           |           |
|                     | 71     | 72,33  | 19,4              | 3400               | 7,3            | 3670            | 7800            | 21,8075                                  | ⊙              | ⊙                | ⊙         |           |           |
|                     | 80     | 82,21  | 17,6              | 1780               | 3,5            | 2870            | 25090           | 19,9592                                  | ⊙              | ⊙                |           |           |           |
|                     | 90     | 91,45  | 15,3              | 3400               | 5,8            | 3030            | 7800            | 21,6298                                  | ⊙              | ⊙                | ⊙         |           |           |
|                     | 100    | 105,42 | 13,3              | 2350               | 3,5            | 2870            | 22430           | 19,8591                                  | ⊙              | ⊙                |           |           |           |
|                     | 125    | 120,13 | 11,7              | 3400               | 4,4            | 3840            | 7800            | 21,4811                                  | ⊙              | ⊙                |           |           |           |
|                     | 140    | 143,08 | 9,78              | 3400               | 3,7            | 4160            | 7800            | 21,4145                                  | ⊙              | ⊙                |           |           |           |
|                     | 160    | 156,94 | 8,92              | 3300               | 3,3            | 4330            | 7900            | 21,3834                                  | ⊙              | ⊙                |           |           |           |
|                     | 200    | 192,98 | 7,25              | 2700               | 2,2            | 4720            | 21200           | 21,3276                                  | ⊙              | ⊙                |           |           |           |
|                     | 224    | 217,00 | 6,45              | 2300               | 1,7            | 4880            | 26700           | 21,3029                                  | ⊙              |                  |           |           |           |
|                     | 250    | 252,39 | 5,55              | 2600               | 1,6            | 4490            | 22500           | 19,6541                                  | ⊙              |                  |           |           |           |
|                     | 315    | 331,53 | 4,22              | 2600               | 1,2            | 4720            | 22500           | 19,6213                                  | ⊙              |                  |           |           |           |
|                     | 400    | 394,87 | 3,55              | 2600               | 1,0            | 4820            | 22500           | 19,6063                                  | ⊙              |                  |           |           |           |
| 450                 | 433,13 | 3,23   | 2600              | 0,94               | 4870           | 22500           | 19,5991         | ⊙  |                |                  |           |           |           |
| 500                 | 532,58 | 2,63   | 2600              | 0,76               | 4960           | 22500           | 19,5861         | ⊙  |                |                  |           |           |           |
| 560                 | 598,89 | 2,34   | 2600              | 0,68               | 4990           | 22500           | 19,5803         | ⊙  |                |                  |           |           |           |

2с & 3с - Число ступеней редуктора  
B\* = B5 или B14

|       | Объём масла [л] |     |     |     |     |     | Масса<br>[ кг ] |
|-------|-----------------|-----|-----|-----|-----|-----|-----------------|
|       | H1              | H2  | H3  | H4  | V1  | V2  |                 |
| FRN62 | 9,2             | 5,8 | 3,8 | 5,8 | 8,8 | 8,8 | 109             |
| FRN63 | 9,0             | 5,0 | 2,9 | 5,0 | 7,2 | 6,1 | 116             |

**MRN - 1400 об/мин**

| $P_1$<br>[кВт] | $i_n$ | $i_r$  | $n_2$<br>[об/мин] | $M_2$<br>[Нм] | FS    | Габарит | $F_{r2}$<br>[Н] | MRN<br>[кг] | FRN<br>[кг] | $J_m$<br>$\times 10^{-4}$ | $J_1$<br>$\times 10^{-4}$ |
|----------------|-------|--------|-------------------|---------------|-------|---------|-----------------|-------------|-------------|---------------------------|---------------------------|
| 0,06           | 7,1   | 6,59   | 212               | 2,59          | > 3,0 | MRN 12  | 3350            | 8,5         | 6,0         | 1,50                      | 0,8414                    |
|                | 8,0   | 7,95   | 176               | 3,12          | > 3,0 | MRN 12  | 3470            | 8,5         | 6,0         | 1,50                      | 0,7600                    |
|                | 9,0   | 8,32   | 168               | 3,23          | > 3,0 | MRN 12  | 3580            | 8,5         | 6,0         | 1,50                      | 0,6786                    |
|                | 10,0  | 10,11  | 138               | 3,91          | > 3,0 | MRN 12  | 3490            | 8,5         | 6,0         | 1,50                      | 0,5849                    |
|                | 12,5  | 12,19  | 115               | 4,88          | > 3,0 | MRN 12  | 3470            | 8,5         | 6,0         | 1,50                      | 0,5416                    |
|                | 14,0  | 13,17  | 106               | 5,21          | > 3,0 | MRN 12  | 3450            | 8,5         | 6,0         | 1,50                      | 0,4982                    |
|                | 16,0  | 15,87  | 88,2              | 6,46          | > 3,0 | MRN 12  | 3450            | 8,5         | 6,0         | 1,50                      | 0,4722                    |
|                | 18,0  | 16,65  | 84,1              | 6,60          | > 3,0 | MRN 12  | 3560            | 8,5         | 6,0         | 1,50                      | 0,4462                    |
|                | 20,0  | 20,29  | 69                | 7,85          | > 3,0 | MRN 12  | 3710            | 8,5         | 6,0         | 1,50                      | 0,4149                    |
|                | 22,4  | 25,37  | 55,2              | 10,20         | > 3,0 | MRN 12  | 3850            | 8,5         | 6,0         | 1,50                      | 0,3892                    |
|                | 31,5  | 30,59  | 45,8              | 12,00         | > 3,0 | MRN 12  | 4070            | 8,5         | 6,0         | 1,50                      | 0,3789                    |
|                | 33,0  | 33     | 42,4              | 12,97         | > 3,0 | MRN 12  | 4290            | 8,5         | 6,0         | 1,50                      | 0,3685                    |
|                | 35,5  | 36,47  | 38,4              | 14,24         | > 3,0 | MRN 12  | 4700            | 8,5         | 6,0         | 1,50                      | 0,3626                    |
|                | 40,0  | 39,78  | 35,2              | 15,56         | > 3,0 | MRN 12  | 4870            | 8,5         | 6,0         | 1,50                      | 0,3635                    |
|                |       | 39,52  | 35,4              | 15,26         | > 3,0 | MRN 13  | 4762            | 8,3         | 5,8         | 1,50                      | 0,2554                    |
|                | 45,0  | 43,96  | 31,8              | 17,14         | > 3,0 | MRN 12  | 4900            | 8,5         | 6,0         | 1,50                      | 0,3585                    |
|                | 50,0  | 48,98  | 28,6              | 19,09         | > 3,0 | MRN 12  | 4900            | 8,5         | 6,0         | 1,50                      | 0,3539                    |
|                |       | 48,04  | 29,1              | 18,60         | > 3,0 | MRN 13  | 4600            | 8,3         | 5,8         | 1,50                      | 0,2512                    |
|                | 56,0  | 52,07  | 26,9              | 20,63         | > 3,0 | MRN 12  | 5150            | 8,5         | 6,0         | 1,50                      | 0,3499                    |
|                | 60,0  | 62,78  | 22,3              | 24,83         | > 3,0 | MRN 12  | 5400            | 8,5         | 6,0         | 1,50                      | 0,3459                    |
|                | 63,0  | 62,54  | 22,4              | 24,29         | > 3,0 | MRN 13  | 4300            | 8,3         | 5,8         | 1,50                      | 0,2474                    |
|                | 80,0  | 79,1   | 17,7              | 30,86         | > 3,0 | MRN 13  | 4000            | 8,3         | 5,8         | 1,50                      | 0,2451                    |
|                | 100,0 | 96,36  | 14,5              | 37,24         | > 3,0 | MRN 13  | 4000            | 8,3         | 5,8         | 1,50                      | 0,2437                    |
|                | 125,0 | 120,51 | 11,6              | 46,96         | > 3,0 | MRN 13  | 4000            | 8,3         | 5,8         | 1,50                      | 0,2426                    |
|                | 160,0 | 156,75 | 8,93              | 61,76         | 2,8   | MRN 13  | 4100            | 8,3         | 5,8         | 1,50                      | 0,2416                    |
|                | 180,0 | 173,22 | 8,08              | 64,29         | 2,3   | MRN 13  | 4800            | 8,3         | 5,8         | 1,50                      | 0,2414                    |
|                | 200,0 | 203,91 | 6,87              | 81,82         | 1,8   | MRN 13  | 4800            | 8,3         | 5,8         | 1,50                      | 0,2326                    |
|                | 250,0 | 265,22 | 5,28              | 100,00        | 1,5   | MRN 13  | 4800            | 8,3         | 5,8         | 1,50                      | 0,2322                    |
|                | 280,0 | 293,09 | 4,78              | 112,50        | 1,3   | MRN 13  | 4800            | 8,3         | 5,8         | 1,50                      | 0,2321                    |
|                | 315,0 | 326,53 | 4,29              | 128,57        | 1,2   | MRN 13  | 4800            | 8,3         | 5,8         | 1,50                      | 0,2320                    |
| 0,09           | 7,1   | 6,59   | 212               | 3,88          | > 3,0 | MRN 12  | 3350            | 8,6         | 6,0         | 2,00                      | 0,8414                    |
|                | 8,0   | 7,95   | 176               | 4,68          | > 3,0 | MRN 12  | 3470            | 8,6         | 6,0         | 2,00                      | 0,7600                    |
|                | 9,0   | 8,32   | 168               | 4,85          | > 3,0 | MRN 12  | 3580            | 8,6         | 6,0         | 2,00                      | 0,6786                    |
|                | 10,0  | 10,11  | 138               | 5,87          | > 3,0 | MRN 12  | 3490            | 8,6         | 6,0         | 2,00                      | 0,5849                    |
|                | 12,5  | 12,19  | 115               | 7,31          | > 3,0 | MRN 12  | 3470            | 8,6         | 6,0         | 2,00                      | 0,5416                    |
|                | 14,0  | 13,17  | 106               | 7,82          | > 3,0 | MRN 12  | 3450            | 8,6         | 6,0         | 2,00                      | 0,4982                    |
|                | 16,0  | 15,87  | 88,2              | 9,69          | > 3,0 | MRN 12  | 3450            | 8,6         | 6,0         | 2,00                      | 0,4722                    |
|                | 18,0  | 16,65  | 84,1              | 9,90          | > 3,0 | MRN 12  | 3560            | 8,6         | 6,0         | 2,00                      | 0,4462                    |
|                | 20,0  | 20,29  | 69                | 11,77         | > 3,0 | MRN 12  | 3710            | 8,6         | 6,0         | 2,00                      | 0,4149                    |
|                | 22,4  | 25,37  | 55,2              | 15,30         | > 3,0 | MRN 12  | 3850            | 8,6         | 6,0         | 2,00                      | 0,3892                    |
|                | 31,5  | 30,59  | 45,8              | 18,00         | > 3,0 | MRN 12  | 4070            | 8,6         | 6,0         | 2,00                      | 0,3789                    |
|                | 33,0  | 33     | 42,4              | 19,46         | > 3,0 | MRN 12  | 4290            | 8,6         | 6,0         | 2,00                      | 0,3685                    |
|                | 35,5  | 36,47  | 38,4              | 21,36         | > 3,0 | MRN 12  | 4700            | 8,6         | 6,0         | 2,00                      | 0,3626                    |
|                | 40,0  | 39,78  | 35,2              | 23,33         | > 3,0 | MRN 12  | 4870            | 8,6         | 6,0         | 2,00                      | 0,3635                    |
|                |       | 39,52  | 35,4              | 22,89         | > 3,0 | MRN 13  | 4762            | 8,4         | 5,8         | 2,00                      | 0,2554                    |
|                | 45,0  | 43,96  | 31,8              | 25,71         | > 3,0 | MRN 12  | 4900            | 8,6         | 6,0         | 2,00                      | 0,3585                    |
|                | 50,0  | 48,98  | 28,6              | 28,64         | > 3,0 | MRN 12  | 4900            | 8,6         | 6,0         | 2,00                      | 0,3539                    |
|                |       | 48,04  | 29,1              | 27,90         | > 3,0 | MRN 13  | 4600            | 8,4         | 5,8         | 2,00                      | 0,2512                    |
|                | 56,0  | 52,07  | 26,9              | 30,94         | > 3,0 | MRN 12  | 5150            | 8,6         | 6,0         | 2,00                      | 0,3499                    |
|                | 60,0  | 62,78  | 22,3              | 37,24         | > 3,0 | MRN 12  | 5400            | 8,6         | 6,0         | 2,00                      | 0,3459                    |

**MRN - 1400 об/мин**

| P <sub>1</sub><br>[кВт] | i <sub>n</sub> | i <sub>r</sub> | N <sub>2</sub><br>[об/мин] | M <sub>2</sub><br>[Нм] | FS     | Габарит | F <sub>r2</sub><br>[Н] | MRN<br>[кг] | FRN<br>[кг] | J <sub>m</sub><br>× 10 <sup>-4</sup> | J <sub>1</sub><br>× 10 <sup>-4</sup> |
|-------------------------|----------------|----------------|----------------------------|------------------------|--------|---------|------------------------|-------------|-------------|--------------------------------------|--------------------------------------|
| 0,09                    | 63,0           | 62,54          | 22,4                       | 36,43                  | > 3,0  | MRN 13  | 4300                   | 8,4         | 5,8         | 2,00                                 | 0,2474                               |
|                         | 80,0           | 79,1           | 17,7                       | 46,29                  | > 3,0  | MRN 13  | 4000                   | 8,4         | 5,8         | 2,00                                 | 0,2451                               |
|                         | 100,0          | 96,36          | 14,5                       | 55,86                  | > 3,0  | MRN 13  | 4000                   | 8,4         | 5,8         | 2,00                                 | 0,2437                               |
|                         | 125,0          | 120,51         | 11,6                       | 70,43                  | 2,6    | MRN 13  | 4000                   | 8,4         | 5,8         | 2,00                                 | 0,2426                               |
|                         | 160,0          | 156,75         | 8,93                       | 92,65                  | 1,9    | MRN 13  | 4100                   | 8,4         | 5,8         | 2,00                                 | 0,2416                               |
|                         | 180,0          | 173,22         | 8,08                       | 96,43                  | 1,6    | MRN 13  | 4800                   | 8,4         | 5,8         | 2,00                                 | 0,2414                               |
|                         | 200,0          | 203,91         | 6,87                       | 122,73                 | 1,2    | MRN 13  | 4800                   | 8,4         | 5,8         | 2,00                                 | 0,2326                               |
|                         | 250,0          | 265,22         | 5,28                       | 150,00                 | 1,0    | MRN 13  | 4800                   | 8,4         | 5,8         | 2,00                                 | 0,2322                               |
|                         | 280,0          | 293,09         | 4,78                       | 168,75                 | 0,9    | MRN 13  | 4800                   | 8,4         | 5,8         | 2,00                                 | 0,2321                               |
| 315,0                   | 326,53         | 4,29           | 192,86                     | 0,8                    | MRN 13 | 4800    | 8,4                    | 5,8         | 2,00        | 0,2320                               |                                      |
| 0,12                    | 7,1            | 6,59           | 212                        | 5,60                   | > 3,0  | MRN 12  | 3350                   | 9,7         | 6,0         | 2,80                                 | 0,8414                               |
|                         | 8,0            | 7,95           | 176                        | 6,76                   | > 3,0  | MRN 12  | 3470                   | 9,7         | 6,0         | 2,80                                 | 0,7600                               |
|                         | 9,0            | 8,32           | 168                        | 7,00                   | > 3,0  | MRN 12  | 3580                   | 9,7         | 6,0         | 2,80                                 | 0,6786                               |
|                         | 10,0           | 10,11          | 138                        | 8,48                   | > 3,0  | MRN 12  | 3490                   | 9,7         | 6,0         | 2,80                                 | 0,5849                               |
|                         | 12,5           | 12,19          | 115                        | 10,56                  | > 3,0  | MRN 12  | 3470                   | 9,7         | 6,0         | 2,80                                 | 0,5416                               |
|                         | 14,0           | 13,17          | 106                        | 11,29                  | > 3,0  | MRN 12  | 3450                   | 9,7         | 6,0         | 2,80                                 | 0,4982                               |
|                         | 16,0           | 15,87          | 88,2                       | 14,00                  | > 3,0  | MRN 12  | 3450                   | 9,7         | 6,0         | 2,80                                 | 0,4722                               |
|                         | 18,0           | 16,65          | 84,1                       | 14,30                  | > 3,0  | MRN 12  | 3560                   | 9,7         | 6,0         | 2,80                                 | 0,4462                               |
|                         | 20,0           | 20,29          | 69                         | 17,00                  | > 3,0  | MRN 12  | 3710                   | 9,7         | 6,0         | 2,80                                 | 0,4149                               |
|                         | 22,4           | 25,37          | 55,2                       | 22,10                  | > 3,0  | MRN 12  | 3850                   | 9,7         | 6,0         | 2,80                                 | 0,3892                               |
|                         | 31,5           | 30,59          | 45,8                       | 26,00                  | > 3,0  | MRN 12  | 4070                   | 9,7         | 6,0         | 2,80                                 | 0,3789                               |
|                         | 33,0           | 33             | 42,4                       | 28,11                  | > 3,0  | MRN 12  | 4290                   | 9,7         | 6,0         | 2,80                                 | 0,3685                               |
|                         | 35,5           | 36,47          | 38,4                       | 30,85                  | > 3,0  | MRN 12  | 4700                   | 9,7         | 6,0         | 2,80                                 | 0,3626                               |
|                         | 40,0           | 39,78          | 35,2                       | 33,70                  | > 3,0  | MRN 12  | 4870                   | 9,7         | 6,0         | 2,80                                 | 0,3635                               |
|                         |                | 39,52          | 35,4                       | 33,07                  | > 3,0  | MRN 13  | 4762                   | 9,5         | 5,8         | 2,80                                 | 0,2554                               |
|                         | 45,0           | 43,96          | 31,8                       | 37,14                  | > 3,0  | MRN 12  | 4900                   | 9,7         | 6,0         | 2,80                                 | 0,3585                               |
|                         | 50,0           | 48,98          | 28,6                       | 41,36                  | > 3,0  | MRN 12  | 4900                   | 9,7         | 6,0         | 2,80                                 | 0,3539                               |
|                         |                | 48,04          | 29,1                       | 40,30                  | > 3,0  | MRN 13  | 4600                   | 9,5         | 5,8         | 2,80                                 | 0,2512                               |
|                         | 56,0           | 52,07          | 26,9                       | 44,69                  | 2,5    | MRN 12  | 5150                   | 9,7         | 6,0         | 2,80                                 | 0,3499                               |
|                         | 60,0           | 62,78          | 22,3                       | 53,79                  | 2,2    | MRN 12  | 5400                   | 9,7         | 6,0         | 2,80                                 | 0,3459                               |
|                         | 63,0           | 62,54          | 22,4                       | 52,62                  | 3,2    | MRN 13  | 4300                   | 9,5         | 5,8         | 2,80                                 | 0,2474                               |
|                         | 80,0           | 79,1           | 17,7                       | 66,86                  | 2,7    | MRN 13  | 4000                   | 9,5         | 5,8         | 2,80                                 | 0,2451                               |
|                         | 100,0          | 96,36          | 14,5                       | 80,69                  | 2,2    | MRN 13  | 4000                   | 9,5         | 5,8         | 2,80                                 | 0,2437                               |
|                         | 125,0          | 120,51         | 11,6                       | 101,74                 | 1,8    | MRN 13  | 4000                   | 9,5         | 5,8         | 2,80                                 | 0,2426                               |
| 160,0                   | 156,75         | 8,93           | 133,82                     | 1,3                    | MRN 13 | 4100    | 9,5                    | 5,8         | 2,80        | 0,2416                               |                                      |
| 180,0                   | 173,22         | 8,08           | 139,29                     | 1,1                    | MRN 13 | 4800    | 9,5                    | 5,8         | 2,80        | 0,2414                               |                                      |
| 0,18                    | 7,1            | 6,59           | 212                        | 7,76                   | > 3,0  | MRN 12  | 3350                   | 10,3        | 6,0         | 4,00                                 | 0,8414                               |
|                         | 8,0            | 7,95           | 176                        | 9,36                   | > 3,0  | MRN 12  | 3470                   | 10,3        | 6,0         | 4,00                                 | 0,7600                               |
|                         | 9,0            | 8,32           | 168                        | 9,69                   | > 3,0  | MRN 12  | 3580                   | 10,3        | 6,0         | 4,00                                 | 0,6786                               |
|                         | 10,0           | 10,11          | 138                        | 11,74                  | > 3,0  | MRN 12  | 3490                   | 10,3        | 6,0         | 4,00                                 | 0,5849                               |
|                         | 12,5           | 12,19          | 115                        | 14,63                  | > 3,0  | MRN 12  | 3470                   | 10,3        | 6,0         | 4,00                                 | 0,5416                               |
|                         | 14,0           | 13,17          | 106                        | 15,63                  | > 3,0  | MRN 12  | 3450                   | 10,3        | 6,0         | 4,00                                 | 0,4982                               |
|                         | 16,0           | 15,87          | 88,2                       | 19,38                  | > 3,0  | MRN 12  | 3450                   | 10,3        | 6,0         | 4,00                                 | 0,4722                               |
|                         | 18,0           | 16,65          | 84,1                       | 19,80                  | > 3,0  | MRN 12  | 3560                   | 10,3        | 6,0         | 4,00                                 | 0,4462                               |
|                         | 20,0           | 20,29          | 69                         | 23,54                  | > 3,0  | MRN 12  | 3710                   | 10,3        | 6,0         | 4,00                                 | 0,4149                               |
|                         | 22,4           | 25,37          | 55,2                       | 30,60                  | > 3,0  | MRN 12  | 3850                   | 10,3        | 6,0         | 4,00                                 | 0,3892                               |
|                         | 31,5           | 30,59          | 45,8                       | 36,00                  | > 3,0  | MRN 12  | 4070                   | 10,3        | 6,0         | 4,00                                 | 0,3789                               |
|                         | 33,0           | 33             | 42,4                       | 38,92                  | > 3,0  | MRN 12  | 4290                   | 10,3        | 6,0         | 4,00                                 | 0,3685                               |
|                         | 35,5           | 36,47          | 38,4                       | 42,71                  | > 3,0  | MRN 12  | 4700                   | 10,3        | 6,0         | 4,00                                 | 0,3626                               |
|                         | 40,0           | 39,78          | 35,2                       | 46,67                  | 3,0    | MRN 12  | 4870                   | 10,3        | 6,0         | 4,00                                 | 0,3635                               |

**MRN - 1400 об/мин**

| $P_1$<br>[кВт] | $i_n$  | $i_r$  | $N_2$<br>[об/мин] | $M_2$<br>[Нм] | FS     | Габарит | $F_{r2}$<br>[Н] | MRN<br>[кг] | FRN<br>[кг] | $J_m$<br>$\times 10^{-4}$ | $J_1$<br>$\times 10^{-4}$ |
|----------------|--------|--------|-------------------|---------------|--------|---------|-----------------|-------------|-------------|---------------------------|---------------------------|
| 0,18           | 40,0   | 39,52  | 35,4              | 45,79         | > 3,0  | MRN 13  | 4762            | 10,1        | 5,8         | 4,00                      | 0,2554                    |
|                | 45,0   | 43,96  | 31,8              | 51,43         | 2,7    | MRN 12  | 4900            | 10,3        | 6,0         | 4,00                      | 0,3585                    |
|                | 50,0   | 48,98  | 28,6              | 57,27         | 2,4    | MRN 12  | 4900            | 10,3        | 6,0         | 4,00                      | 0,3539                    |
|                | 50,0   | 48,04  | 29,1              | 55,80         | 2,8    | MRN 13  | 4600            | 10,1        | 5,8         | 4,00                      | 0,2512                    |
|                | 56,0   | 52,07  | 26,9              | 61,88         | 1,8    | MRN 12  | 5150            | 10,3        | 6,0         | 4,00                      | 0,3499                    |
|                | 60,0   | 62,78  | 22,3              | 74,48         | 1,6    | MRN 12  | 5400            | 10,3        | 6,0         | 4,00                      | 0,3459                    |
|                | 63,0   | 62,54  | 22,4              | 72,86         | 2,3    | MRN 13  | 4300            | 10,1        | 5,8         | 4,00                      | 0,2474                    |
|                | 80,0   | 79,1   | 17,7              | 92,57         | 1,9    | MRN 13  | 4000            | 10,1        | 5,8         | 4,00                      | 0,2451                    |
|                | 100,0  | 96,36  | 14,5              | 111,72        | 1,6    | MRN 13  | 4000            | 10,1        | 5,8         | 4,00                      | 0,2437                    |
|                | 125,0  | 120,51 | 11,6              | 140,87        | 1,3    | MRN 13  | 4000            | 10,1        | 5,8         | 4,00                      | 0,2426                    |
|                | 160,0  | 156,75 | 8,93              | 185,29        | 0,9    | MRN 13  | 4100            | 10,1        | 5,8         | 4,00                      | 0,2416                    |
| 180,0          | 173,22 | 8,08   | 192,86            | 0,8           | MRN 13 | 4800    | 10,1            | 5,8         | 4,00        | 0,2414                    |                           |
| 0,25           | 6,3    | 5,76   | 243               | 9,31          | > 3,0  | MRN 22  | 3200            | 15,2        | 9,4         | 5,00                      | 2,5855                    |
|                |        | 5,59   | 250               | 9,17          | > 3,0  | MRN 32  | 4760            | 19,6        | 13,8        | 5,00                      | 4,8684                    |
|                |        | 5,74   | 244               | 9,39          | > 3,0  | MRN 42  | 5030            | 41,1        | 35,3        | 5,00                      | 13,0943                   |
|                | 7,1    | 6,59   | 212               | 10,78         | > 3,0  | MRN 12  | 3350            | 11,8        | 6,0         | 5,00                      | 0,8414                    |
|                |        | 7,37   | 190               | 11,68         | > 3,0  | MRN 22  | 3450            | 15,2        | 9,4         | 5,00                      | 2,1881                    |
|                |        | 7,17   | 195               | 11,68         | > 3,0  | MRN 32  | 5180            | 19,6        | 13,8        | 5,00                      | 3,8232                    |
|                | 8,0    | 7,26   | 193               | 11,90         | > 3,0  | MRN 42  | 5190            | 41,1        | 35,3        | 5,00                      | 10,7969                   |
|                |        | 7,95   | 176               | 13,00         | > 3,0  | MRN 12  | 3470            | 11,8        | 6,0         | 5,00                      | 0,7600                    |
|                |        | 7,8    | 179               | 12,50         | > 3,0  | MRN 22  | 3530            | 15,2        | 9,4         | 5,00                      | 2,2972                    |
|                | 9,0    | 7,9    | 177               | 13,03         | > 3,0  | MRN 32  | 5410            | 19,6        | 13,8        | 5,00                      | 3,9288                    |
|                |        | 7,59   | 185               | 12,41         | > 3,0  | MRN 42  | 5680            | 41,1        | 35,3        | 5,00                      | 11,2674                   |
|                |        | 8,32   | 168               | 13,46         | > 3,0  | MRN 12  | 3580            | 11,8        | 6,0         | 5,00                      | 0,6786                    |
|                | 10,0   | 9,07   | 154               | 14,63         | > 3,0  | MRN 22  | 3690            | 15,2        | 9,4         | 5,00                      | 1,9599                    |
|                |        | 8,84   | 158               | 14,46         | > 3,0  | MRN 32  | 5180            | 19,6        | 13,8        | 5,00                      | 3,2176                    |
|                |        | 9,08   | 154               | 14,83         | > 3,0  | MRN 42  | 5660            | 41,1        | 35,3        | 5,00                      | 9,2579                    |
|                | 11,2   | 10,11  | 138               | 16,30         | > 3,0  | MRN 12  | 3490            | 11,8        | 6,0         | 5,00                      | 0,5849                    |
|                |        | 9,98   | 140               | 15,97         | > 3,0  | MRN 22  | 3850            | 15,2        | 9,4         | 5,00                      | 2,0120                    |
|                |        | 10,13  | 138               | 16,67         | > 3,0  | MRN 32  | 5890            | 19,6        | 13,8        | 5,00                      | 3,2515                    |
|                | 12,5   | 9,6    | 146               | 15,68         | > 3,0  | MRN 42  | 6200            | 41,1        | 35,3        | 5,00                      | 9,6555                    |
|                |        | 11,33  | 124               | 18,06         | > 3,0  | MRN 22  | 3890            | 15,2        | 9,4         | 5,00                      | 1,7848                    |
|                |        | 11,06  | 127               | 18,15         | > 3,0  | MRN 32  | 4550            | 19,6        | 13,8        | 5,00                      | 2,7466                    |
|                | 14,0   | 11,55  | 121               | 18,96         | > 3,0  | MRN 42  | 6170            | 41,1        | 35,3        | 5,00                      | 8,0995                    |
|                |        | 12,19  | 115               | 20,31         | > 3,0  | MRN 12  | 3470            | 11,8        | 6,0         | 5,00                      | 0,5416                    |
|                |        | 12,29  | 114               | 19,83         | > 3,0  | MRN 22  | 4140            | 15,2        | 9,4         | 5,00                      | 1,8436                    |
|                | 16,0   | 12,49  | 112               | 20,65         | > 3,0  | MRN 32  | 6330            | 19,6        | 13,8        | 5,00                      | 2,8412                    |
|                |        | 12     | 117               | 19,66         | > 3,0  | MRN 42  | 6720            | 41,1        | 35,3        | 5,00                      | 8,5274                    |
|                |        | 13,17  | 106               | 21,71         | > 3,0  | MRN 12  | 3450            | 11,8        | 6,0         | 5,00                      | 0,4982                    |
|                | 18,0   | 14,51  | 96,5              | 23,44         | > 3,0  | MRN 22  | 3720            | 15,2        | 9,4         | 5,00                      | 1,6479                    |
|                |        | 14,18  | 98,8              | 23,28         | > 3,0  | MRN 32  | 4700            | 19,6        | 13,8        | 5,00                      | 2,3720                    |
|                |        | 14,09  | 99,3              | 23,00         | > 3,0  | MRN 42  | 6810            | 41,1        | 35,3        | 5,00                      | 7,4107                    |
|                | 18,0   | 15,87  | 88,2              | 26,92         | > 3,0  | MRN 12  | 3450            | 11,8        | 6,0         | 5,00                      | 0,4722                    |
|                |        | 15,36  | 91,2              | 25,00         | > 3,0  | MRN 22  | 4480            | 15,2        | 9,4         | 5,00                      | 1,7103                    |
|                |        | 15,63  | 89,6              | 25,66         | > 3,0  | MRN 32  | 6830            | 19,6        | 13,8        | 5,00                      | 2,5063                    |
| 18,0           | 15,27  | 91,7   | 25,00             | > 3,0         | MRN 42 | 7330    | 41,1            | 35,3        | 5,00        | 7,6485                    |                           |
|                | 16,65  | 84,1   | 27,50             | > 3,0         | MRN 12 | 3560    | 11,8            | 6,0         | 5,00        | 0,4462                    |                           |
|                | 17,87  | 78,4   | 28,70             | > 3,0         | MRN 22 | 3590    | 15,2            | 9,4         | 5,00        | 1,5647                    |                           |
|                | 18,84  | 74,3   | 30,56             | > 3,0         | MRN 32 | 4860    | 19,6            | 13,8        | 5,00        | 2,0717                    |                           |
|                | 17,59  | 79,6   | 28,70             | > 3,0         | MRN 42 | 7410    | 41,1            | 35,3        | 5,00        | 6,8426                    |                           |

**MRN - 1400 об/мин**

| P <sub>1</sub><br>[кВт] | i <sub>n</sub> | i <sub>r</sub> | N <sub>2</sub><br>[об/мин] | M <sub>2</sub><br>[Нм] | FS     | Габарит | F <sub>r2</sub><br>[Н] | MRN<br>[кг] | FRN<br>[кг] | J <sub>m</sub><br>× 10 <sup>-4</sup> | J <sub>1</sub><br>× 10 <sup>-4</sup> |
|-------------------------|----------------|----------------|----------------------------|------------------------|--------|---------|------------------------|-------------|-------------|--------------------------------------|--------------------------------------|
| 0,25                    | 20,0           | 20,29          | 69                         | 32,69                  | > 3,0  | MRN 12  | 3710                   | 11,8        | 6,0         | 5,00                                 | 0,4149                               |
|                         |                | 19,66          | 71,2                       | 31,94                  | > 3,0  | MRN 22  | 4810                   | 15,2        | 9,4         | 5,00                                 | 1,6024                               |
| 22,4                    | 22,4           | 20,03          | 69,9                       | 32,50                  | > 3,0  | MRN 32  | 7400                   | 19,6        | 13,8        | 5,00                                 | 2,2256                               |
|                         |                | 25,37          | 55,2                       | 42,50                  | > 3,0  | MRN 12  | 3850                   | 11,8        | 6,0         | 5,00                                 | 0,3892                               |
|                         |                | 22,67          | 61,8                       | 36,90                  | > 3,0  | MRN 22  | 3800                   | 15,2        | 9,4         | 5,00                                 | 1,4958                               |
|                         |                | 22,18          | 63,1                       | 36,18                  | > 3,0  | MRN 32  | 5000                   | 19,6        | 13,8        | 5,00                                 | 1,9456                               |
|                         |                | 22,69          | 61,7                       | 37,30                  | > 3,0  | MRN 42  | 8160                   | 41,1        | 35,3        | 5,00                                 | 6,4129                               |
|                         |                | 24,21          | 57,8                       | 40,00                  | > 3,0  | MRN 22  | 4970                   | 15,2        | 9,4         | 5,00                                 | 1,5348                               |
| 25,0                    | 25,0           | 26,62          | 52,6                       | 43,48                  | > 3,0  | MRN 32  | 7750                   | 19,6        | 13,8        | 5,00                                 | 1,9888                               |
|                         |                | 29,32          | 47,8                       | 47,32                  | > 3,0  | MRN 22  | 4770                   | 15,2        | 9,4         | 5,00                                 | 1,4440                               |
|                         |                | 28,93          | 48,4                       | 46,55                  | > 3,0  | MRN 32  | 5550                   | 19,6        | 13,8        | 5,00                                 | 1,7952                               |
| 28,0                    | 28,0           | 28,28          | 49,5                       | 46,35                  | > 3,0  | MRN 42  | 8920                   | 41,1        | 35,3        | 5,00                                 | 6,1008                               |
|                         |                | 30,59          | 45,8                       | 50,00                  | 2,8    | MRN 12  | 4070                   | 11,8        | 6,0         | 5,00                                 | 0,3789                               |
| 31,5                    | 31,5           | 30,71          | 45,6                       | 50,00                  | > 3,0  | MRN 22  | 5180                   | 15,2        | 9,4         | 5,00                                 | 1,4772                               |
|                         |                | 31,33          | 44,7                       | 52,63                  | > 3,0  | MRN 32  | 7920                   | 19,6        | 13,8        | 5,00                                 | 1,8858                               |
|                         |                | 30             | 46,7                       | 49,32                  | > 3,0  | MRN 42  | 9290                   | 41,1        | 35,3        | 5,00                                 | 6,2602                               |
| 33,0                    | 33             | 42,4           | 54,05                      | 3,0                    | MRN 12 | 4290    | 11,8                   | 6,0         | 5,00        | 0,3685                               |                                      |
| 35,5                    | 35,5           | 36,47          | 38,4                       | 59,32                  | 2,4    | MRN 12  | 4700                   | 11,8        | 6,0         | 5,00                                 | 0,3626                               |
|                         |                | 34,52          | 40,6                       | 55,56                  | > 3,0  | MRN 22  | 5420                   | 15,2        | 9,4         | 5,00                                 | 1,4202                               |
|                         |                | 34,5           | 40,6                       | 56,25                  | > 3,0  | MRN 32  | 7320                   | 19,6        | 13,8        | 5,00                                 | 1,7221                               |
|                         |                | 37,39          | 37,4                       | 61,67                  | > 3,0  | MRN 42  | 10030                  | 41,1        | 35,3        | 5,00                                 | 6,0256                               |
| 40,0                    | 40,0           | 39,78          | 35,2                       | 64,81                  | 2,2    | MRN 12  | 4870                   | 11,8        | 6,0         | 5,00                                 | 0,3635                               |
|                         |                | 39,52          | 35,4                       | 63,60                  | 2,3    | MRN 13  | 4762                   | 11,6        | 5,8         | 5,00                                 | 0,2554                               |
|                         |                | 39,72          | 35,2                       | 63,83                  | > 3,0  | MRN 22  | 5380                   | 15,2        | 9,4         | 5,00                                 | 1,4329                               |
|                         |                | 36,34          | 38,5                       | 58,41                  | > 3,0  | MRN 23  | 5130                   | 15,5        | 9,7         | 5,00                                 | 0,9994                               |
|                         |                | 40,87          | 34,3                       | 65,63                  | > 3,0  | MRN 32  | 8250                   | 19,6        | 13,8        | 5,00                                 | 1,7600                               |
|                         |                | 35,86          | 39                         | 58,33                  | > 3,0  | MRN 33  | 6840                   | 19,8        | 14,0        | 5,00                                 | 1,2294                               |
|                         |                | 38,12          | 36,7                       | 62,50                  | > 3,0  | MRN 42  | 10140                  | 41,1        | 35,3        | 5,00                                 | 5,8382                               |
| 45,0                    | 45,0           | 34,07          | 41,1                       | 55,30                  | > 3,0  | MRN 43  | 9670                   | 43,3        | 37,5        | 5,00                                 | 4,3102                               |
|                         |                | 43,96          | 31,8                       | 71,43                  | 2,0    | MRN 12  | 4900                   | 11,8        | 6,0         | 5,00                                 | 0,3585                               |
|                         |                | 46,78          | 29,9                       | 74,70                  | > 3,0  | MRN 22  | 5550                   | 15,2        | 9,4         | 5,00                                 | 1,4122                               |
|                         |                | 44,73          | 31,3                       | 71,81                  | > 3,0  | MRN 23  | 5070                   | 15,5        | 9,7         | 5,00                                 | 0,9900                               |
|                         |                | 47,5           | 29,5                       | 80,00                  | > 3,0  | MRN 32  | 9440                   | 19,6        | 13,8        | 5,00                                 | 1,6310                               |
|                         |                | 44,2           | 31,7                       | 72,37                  | > 3,0  | MRN 33  | 5900                   | 19,8        | 14,0        | 5,00                                 | 1,2052                               |
|                         |                | 45,27          | 30,9                       | 75,00                  | > 3,0  | MRN 42  | 10720                  | 41,1        | 35,3        | 5,00                                 | 5,8675                               |
|                         |                | 42,59          | 32,9                       | 68,94                  | > 3,0  | MRN 43  | 10030                  | 43,3        | 37,5        | 5,00                                 | 4,2058                               |
| 50,0                    | 50,0           | 48,98          | 28,6                       | 79,55                  | 1,8    | MRN 12  | 4900                   | 11,8        | 6,0         | 5,00                                 | 0,3539                               |
|                         |                | 48,04          | 29,1                       | 77,50                  | 2,0    | MRN 13  | 4600                   | 11,6        | 5,8         | 5,00                                 | 0,2512                               |
|                         |                | 51,19          | 27,3                       | 81,67                  | 3,0    | MRN 22  | 5650                   | 15,2        | 9,4         | 5,00                                 | 1,4027                               |
|                         |                | 48,74          | 28,7                       | 80,77                  | > 3,0  | MRN 32  | 8530                   | 19,6        | 13,8        | 5,00                                 | 1,6974                               |
|                         |                | 50,4           | 27,8                       | 81,52                  | > 3,0  | MRN 42  | 11110                  | 41,1        | 35,3        | 5,00                                 | 5,7968                               |
| 56,0                    | 56,0           | 52,07          | 26,9                       | 85,94                  | 1,3    | MRN 12  | 5150                   | 11,8        | 6,0         | 5,00                                 | 0,3499                               |
|                         |                | 55,91          | 25                         | 90,12                  | > 3,0  | MRN 23  | 4970                   | 15,5        | 9,7         | 5,00                                 | 0,9828                               |
|                         |                | 53,75          | 26                         | 87,50                  | > 3,0  | MRN 32  | 8640                   | 19,6        | 13,8        | 5,00                                 | 1,6689                               |
|                         |                | 55,31          | 25,3                       | 90,63                  | > 3,0  | MRN 33  | 5500                   | 19,8        | 14,0        | 5,00                                 | 1,1864                               |
|                         |                | 56,67          | 24,7                       | 92,11                  | > 3,0  | MRN 42  | 11600                  | 41,1        | 35,3        | 5,00                                 | 5,7318                               |
|                         |                | 54,21          | 25,8                       | 87,50                  | > 3,0  | MRN 43  | 9830                   | 43,3        | 37,5        | 5,00                                 | 4,1359                               |
| 60,0                    | 60,0           | 62,78          | 22,3                       | 103,45                 | 1,2    | MRN 12  | 5400                   | 11,8        | 6,0         | 5,00                                 | 0,3459                               |
|                         |                | 62,54          | 22,4                       | 101,19                 | 1,7    | MRN 13  | 4300                   | 11,6        | 5,8         | 5,00                                 | 0,2474                               |
|                         |                | 62,66          | 22,3                       | 100,81                 | 2,5    | MRN 22  | 6040                   | 15,2        | 9,4         | 5,00                                 | 1,3859                               |

**MRN - 1400 об/мин**

| $P_1$<br>[кВт] | $i_n$  | $i_r$  | $N_2$<br>[об/мин] | $M_2$<br>[Нм] | FS     | Габарит | $F_{r2}$<br>[Н] | MRN<br>[кг] | FRN<br>[кг] | $J_m$<br>$\times 10^{-4}$ | $J_1$<br>$\times 10^{-4}$ |        |
|----------------|--------|--------|-------------------|---------------|--------|---------|-----------------|-------------|-------------|---------------------------|---------------------------|--------|
| 0,25           | 63,0   | 67,1   | 20,9              | 109,38        | > 3,0  | MRN 32  | 9030            | 19,6        | 13,8        | 5,00                      | 1,6180                    |        |
|                |        | 66,13  | 21,2              | 107,61        | > 3,0  | MRN 43  | 10110           | 43,3        | 37,5        | 5,00                      | 4,0833                    |        |
|                | 71,0   | 71,57  | 19,6              | 113,97        | 2,7    | MRN 23  | 5100            | 15,5        | 9,7         | 5,00                      | 0,9772                    |        |
|                |        | 70,88  | 19,8              | 111,54        | > 3,0  | MRN 33  | 5500            | 19,8        | 14,0        | 5,00                      | 1,1714                    |        |
|                |        | 70,82  | 19,8              | 113,89        | > 3,0  | MRN 43  | 12640           | 43,3        | 37,5        | 5,00                      | 4,0520                    |        |
|                | 80,0   | 79,1   | 17,7              | 128,57        | 1,4    | MRN 13  | 4000            | 11,6        | 5,8         | 5,00                      | 0,2451                    |        |
|                |        |        | 79,01             | 17,7          | 125,00 | 1,1     | MRN 23          | 7160        | 15,5        | 9,7                       | 5,00                      | 0,9250 |
|                |        | 80,62  | 17,4              | 129,90        | 2,0    | MRN 33  | 10880           | 19,8        | 14,0        | 5,00                      | 1,0679                    |        |
|                | 90,0   | 88,14  | 82,52             | 17            | 131,58 | > 3,0   | MRN 43          | 10510       | 43,3        | 37,5                      | 5,00                      | 3,7956 |
|                |        |        | 89,6              | 15,9          | 140,91 | 2,2     | MRN 23          | 5200        | 15,5        | 9,7                       | 5,00                      | 0,9738 |
|                |        |        | 94,22             | 14,9          | 151,04 | > 3,0   | MRN 33          | 5500        | 19,8        | 14,0                      | 5,00                      | 1,1594 |
|                | 100,0  | 89,6   | 15,6              | 143,26        | > 3,0  | MRN 43  | 13650           | 43,3        | 37,5        | 5,00                      | 4,0262                    |        |
|                |        |        | 96,36             | 14,5          | 155,17 | 1,2     | MRN 13          | 4000        | 11,6        | 5,8                       | 5,00                      | 0,2437 |
|                |        |        | 101,07            | 13,9          | 160,71 | 1,1     | MRN 23          | 7190        | 15,5        | 9,7                       | 5,00                      | 0,9223 |
|                |        |        | 103,34            | 13,5          | 166,67 | 2,0     | MRN 33          | 10730       | 19,8        | 14,0                      | 5,00                      | 1,0614 |
|                | 112,0  | 106,48 | 13,1              | 168,33        | > 3,0  | MRN 43  | 10930           | 43,3        | 37,5        | 5,00                      | 3,7770                    |        |
|                |        |        | 111,82            | 12,5          | 180,23 | 1,7     | MRN 23          | 5200        | 15,5        | 9,7                       | 5,00                      | 0,9710 |
|                |        |        | 110,89            | 12,6          | 176,83 | > 3,0   | MRN 33          | 5500        | 19,8        | 14,0                      | 5,00                      | 1,1543 |
|                | 125,0  | 124,39 | 11,3              | 196,43        | 1,1    | MRN 23  | 6700            | 15,5        | 9,7         | 5,00                      | 0,9206                    |        |
|                |        |        | 127,37            | 11            | 205,88 | 2,0     | MRN 33          | 9700        | 19,8        | 14,0                      | 5,00                      | 1,0575 |
|                | 140,0  | 144,62 | 9,68              | 228,45        | 1,2    | MRN 23  | 6100            | 15,5        | 9,7         | 5,00                      | 0,9688                    |        |
|                |        |        | 144,64            | 9,68          | 230,16 | 2,5     | MRN 33          | 5500        | 19,8        | 14,0                      | 5,00                      | 1,1483 |
|                |        |        | 132,69            | 10,6          | 215,91 | > 3,0   | MRN 43          | 12260       | 43,3        | 37,5                      | 5,00                      | 4,0051 |
|                | 160,0  | 155,49 | 9                 | 250,00        | 1,0    | MRN 23  | 6200            | 15,5        | 9,7         | 5,00                      | 0,9193                    |        |
|                |        |        | 159,41            | 8,78          | 255,95 | 1,7     | MRN 33          | 9400        | 19,8        | 14,0                      | 5,00                      | 1,0542 |
|                |        |        | 160,69            | 8,71          | 256,76 | 3,0     | MRN 43          | 14590       | 43,3        | 37,5                      | 5,00                      | 3,9942 |
|                | 180,0  | 172,5  | 8,12              | 279,07        | 1,7    | MRN 33  | 8600            | 19,8        | 14,0        | 5,00                      | 1,1454                    |        |
|                |        |        | 173,9             | 8,05          | 277,78 | 2,9     | MRN 43          | 14570       | 43,3        | 37,5                      | 5,00                      | 3,9843 |
|                | 200,0  | 199,03 | 7,03              | 325,00        | 0,8    | MRN 23  | 6200            | 15,5        | 9,7         | 5,00                      | 0,9183                    |        |
|                |        |        | 204,26            | 6,85          | 325,76 | 1,3     | MRN 33          | 9400        | 19,8        | 14,0                      | 5,00                      | 1,0515 |
|                | 200,0  | 201,13 | 6,96              | 319,77        | 1,7    | MRN 43  | 16680           | 43,3        | 37,5        | 5,00                      | 3,7478                    |        |
|                | 224,0  | 237,5  | 5,89              | 380,95        | 0,8    | MRN 33  | 11100           | 19,8        | 14,0        | 5,00                      | 1,1417                    |        |
| 224,0          | 217    | 6,45   | 350,88            | 2,3           | MRN 43 | 15210   | 43,3            | 37,5        | 5,00        | 3,9773                    |                           |        |
| 280,0          | 271,53 | 5,16   | 430,00            | 1,0           | MRN 33 | 9400    | 19,8            | 14,0        | 5,00        | 1,0493                    |                           |        |
| 280,0          | 280    | 5      | 444,44            | 1,8           | MRN 43 | 16030   | 43,3            | 37,5        | 5,00        | 3,7425                    |                           |        |
| 315,0          | 319,58 | 4,38   | 511,90            | 0,8           | MRN 33 | 9400    | 19,8            | 14,0        | 5,00        | 1,0483                    |                           |        |
| 355,0          | 348,92 | 4,01   | 555,56            | 1,4           | MRN 43 | 16500   | 43,3            | 37,5        | 5,00        | 3,7381                    |                           |        |
| 450,0          | 422,55 | 3,31   | 666,67            | 1,2           | MRN 43 | 16500   | 43,3            | 37,5        | 5,00        | 3,7354                    |                           |        |
| 500,0          | 470,4  | 2,98   | 740,74            | 1,1           | MRN 43 | 16500   | 43,3            | 37,5        | 5,00        | 3,7336                    |                           |        |
| 560,0          | 528,89 | 2,65   | 833,33            | 1,0           | MRN 43 | 17000   | 43,3            | 37,5        | 5,00        | 3,7328                    |                           |        |
| 0,37           | 6,3    | 5,76   | 243               | 13,78         | > 3,0  | MRN 22  | 3200            | 15,6        | 9,4         | 8,00                      | 2,5855                    |        |
|                |        | 5,59   | 250               | 13,58         | > 3,0  | MRN 32  | 4760            | 20,0        | 13,8        | 8,00                      | 4,8684                    |        |
|                |        | 5,74   | 244               | 13,90         | > 3,0  | MRN 42  | 5030            | 41,5        | 35,3        | 8,00                      | 13,0943                   |        |
|                | 7,1    | 6,59   | 212               | 15,95         | > 3,0  | MRN 12  | 3350            | 12,2        | 6,0         | 8,00                      | 0,8414                    |        |
|                |        | 7,37   | 190               | 17,29         | > 3,0  | MRN 22  | 3450            | 15,6        | 9,4         | 8,00                      | 2,1881                    |        |
|                |        | 7,17   | 195               | 17,29         | > 3,0  | MRN 32  | 5180            | 20,0        | 13,8        | 8,00                      | 3,8232                    |        |
|                | 8,0    | 7,26   | 193               | 17,61         | > 3,0  | MRN 42  | 5190            | 41,5        | 35,3        | 8,00                      | 10,7969                   |        |
|                |        | 7,95   | 176               | 19,24         | > 3,0  | MRN 12  | 3470            | 12,2        | 6,0         | 8,00                      | 0,7600                    |        |
|                |        | 7,8    | 179               | 18,50         | > 3,0  | MRN 22  | 3530            | 15,6        | 9,4         | 8,00                      | 2,2972                    |        |
|                |        | 7,9    | 177               | 19,28         | > 3,0  | MRN 32  | 5410            | 20,0        | 13,8        | 8,00                      | 3,9288                    |        |

**Выбор мотор-редуктора**
**MRN - 1400 об/мин**

| P <sub>1</sub><br>[кВт] | i <sub>n</sub> | i <sub>r</sub> | N <sub>2</sub><br>[об/мин] | M <sub>2</sub><br>[Нм] | FS     | Габарит | F <sub>r2</sub><br>[Н] | MRN<br>[кг] | FRN<br>[кг] | J <sub>m</sub><br>× 10 <sup>-4</sup> | J <sub>r</sub><br>× 10 <sup>-4</sup> |
|-------------------------|----------------|----------------|----------------------------|------------------------|--------|---------|------------------------|-------------|-------------|--------------------------------------|--------------------------------------|
| 0,37                    | 8,0            | 7,59           | 185                        | 18,37                  | > 3,0  | MRN 42  | 5680                   | 41,5        | 35,3        | 8,00                                 | 11,2674                              |
|                         | 9,0            | 8,32           | 168                        | 19,92                  | > 3,0  | MRN 12  | 3580                   | 12,2        | 6,0         | 8,00                                 | 0,6786                               |
|                         | 9,07           | 154            | 21,66                      | > 3,0                  | MRN 22 | 3690    | 15,6                   | 9,4         | 8,00        | 1,9599                               |                                      |
|                         | 8,84           | 158            | 21,40                      | > 3,0                  | MRN 32 | 5180    | 20,0                   | 13,8        | 8,00        | 3,2176                               |                                      |
|                         | 9,08           | 154            | 21,95                      | > 3,0                  | MRN 42 | 5660    | 41,5                   | 35,3        | 8,00        | 9,2579                               |                                      |
| 10,0                    | 10,11          | 138            | 24,13                      | > 3,0                  | MRN 12 | 3490    | 12,2                   | 6,0         | 8,00        | 0,5849                               |                                      |
|                         | 9,98           | 140            | 23,64                      | > 3,0                  | MRN 22 | 3850    | 15,6                   | 9,4         | 8,00        | 2,0120                               |                                      |
|                         | 10,13          | 138            | 24,67                      | > 3,0                  | MRN 32 | 5890    | 20,0                   | 13,8        | 8,00        | 3,2515                               |                                      |
|                         | 9,6            | 146            | 23,21                      | > 3,0                  | MRN 42 | 6200    | 41,5                   | 35,3        | 8,00        | 9,6555                               |                                      |
|                         | 11,2           | 11,33          | 124                        | 26,72                  | > 3,0  | MRN 22  | 3890                   | 15,6        | 9,4         | 8,00                                 | 1,7848                               |
|                         | 11,06          | 127            | 26,86                      | > 3,0                  | MRN 32 | 4550    | 20,0                   | 13,8        | 8,00        | 2,7466                               |                                      |
|                         | 11,55          | 121            | 28,06                      | > 3,0                  | MRN 42 | 6170    | 41,5                   | 35,3        | 8,00        | 8,0995                               |                                      |
|                         | 12,5           | 12,19          | 115                        | 30,06                  | > 3,0  | MRN 12  | 3470                   | 12,2        | 6,0         | 8,00                                 | 0,5416                               |
|                         | 12,29          | 114            | 29,34                      | > 3,0                  | MRN 22 | 4140    | 15,6                   | 9,4         | 8,00        | 1,8436                               |                                      |
|                         | 12,49          | 112            | 30,57                      | > 3,0                  | MRN 32 | 6330    | 20,0                   | 13,8        | 8,00        | 2,8412                               |                                      |
|                         | 12             | 117            | 29,10                      | > 3,0                  | MRN 42 | 6720    | 41,5                   | 35,3        | 8,00        | 8,5274                               |                                      |
|                         | 14,0           | 13,17          | 106                        | 32,13                  | > 3,0  | MRN 12  | 3450                   | 12,2        | 6,0         | 8,00                                 | 0,4982                               |
|                         | 14,51          | 96,5           | 34,69                      | > 3,0                  | MRN 22 | 3720    | 15,6                   | 9,4         | 8,00        | 1,6479                               |                                      |
|                         | 14,18          | 98,8           | 34,45                      | > 3,0                  | MRN 32 | 4700    | 20,0                   | 13,8        | 8,00        | 2,3720                               |                                      |
|                         | 14,09          | 99,3           | 34,04                      | > 3,0                  | MRN 42 | 6810    | 41,5                   | 35,3        | 8,00        | 7,4107                               |                                      |
| 16,0                    | 15,87          | 88,2           | 39,85                      | > 3,0                  | MRN 12 | 3450    | 12,2                   | 6,0         | 8,00        | 0,4722                               |                                      |
|                         | 15,36          | 91,2           | 37,00                      | > 3,0                  | MRN 22 | 4480    | 15,6                   | 9,4         | 8,00        | 1,7103                               |                                      |
|                         | 15,63          | 89,6           | 37,97                      | > 3,0                  | MRN 32 | 6830    | 20,0                   | 13,8        | 8,00        | 2,5063                               |                                      |
|                         | 15,27          | 91,7           | 37,00                      | > 3,0                  | MRN 42 | 7330    | 41,5                   | 35,3        | 8,00        | 7,6485                               |                                      |
|                         | 18,0           | 16,65          | 84,1                       | 40,70                  | > 3,0  | MRN 12  | 3560                   | 12,2        | 6,0         | 8,00                                 | 0,4462                               |
|                         | 17,87          | 78,4           | 42,48                      | > 3,0                  | MRN 22 | 3590    | 15,6                   | 9,4         | 8,00        | 1,5647                               |                                      |
|                         | 18,84          | 74,3           | 45,22                      | > 3,0                  | MRN 32 | 4860    | 20,0                   | 13,8        | 8,00        | 2,0717                               |                                      |
|                         | 17,59          | 79,6           | 42,48                      | > 3,0                  | MRN 42 | 7410    | 41,5                   | 35,3        | 8,00        | 6,8426                               |                                      |
|                         | 20,0           | 20,29          | 69                         | 48,38                  | > 3,0  | MRN 12  | 3710                   | 12,2        | 6,0         | 8,00                                 | 0,4149                               |
|                         | 19,66          | 71,2           | 47,28                      | > 3,0                  | MRN 22 | 4810    | 15,6                   | 9,4         | 8,00        | 1,6024                               |                                      |
|                         | 20,03          | 69,9           | 48,10                      | > 3,0                  | MRN 32 | 7400    | 20,0                   | 13,8        | 8,00        | 2,2256                               |                                      |
|                         | 22,4           | 25,37          | 55,2                       | 62,90                  | > 3,0  | MRN 12  | 3850                   | 12,2        | 6,0         | 8,00                                 | 0,3892                               |
|                         | 22,67          | 61,8           | 54,62                      | > 3,0                  | MRN 22 | 3800    | 15,6                   | 9,4         | 8,00        | 1,4958                               |                                      |
|                         | 22,18          | 63,1           | 53,55                      | > 3,0                  | MRN 32 | 5000    | 20,0                   | 13,8        | 8,00        | 1,9456                               |                                      |
|                         | 22,69          | 61,7           | 55,21                      | > 3,0                  | MRN 42 | 8160    | 41,5                   | 35,3        | 8,00        | 6,4129                               |                                      |
| 25,0                    | 24,21          | 57,8           | 59,20                      | > 3,0                  | MRN 22 | 4970    | 15,6                   | 9,4         | 8,00        | 1,5348                               |                                      |
|                         | 26,62          | 52,6           | 64,35                      | > 3,0                  | MRN 32 | 7750    | 20,0                   | 13,8        | 8,00        | 1,9888                               |                                      |
| 28,0                    | 29,32          | 47,8           | 70,04                      | > 3,0                  | MRN 22 | 4770    | 15,6                   | 9,4         | 8,00        | 1,4440                               |                                      |
| 28,0                    | 28,93          | 48,4           | 68,90                      | > 3,0                  | MRN 32 | 5550    | 20,0                   | 13,8        | 8,00        | 1,7952                               |                                      |
|                         | 28,28          | 49,5           | 68,60                      | > 3,0                  | MRN 42 | 8920    | 41,5                   | 35,3        | 8,00        | 6,1008                               |                                      |
| 31,5                    | 30,59          | 45,8           | 74,00                      | 1,9                    | MRN 12 | 4070    | 12,2                   | 6,0         | 8,00        | 0,3789                               |                                      |
|                         | 30,71          | 45,6           | 74,00                      | > 3,0                  | MRN 22 | 5180    | 15,6                   | 9,4         | 8,00        | 1,4772                               |                                      |
|                         | 31,33          | 44,7           | 77,89                      | > 3,0                  | MRN 32 | 7920    | 20,0                   | 13,8        | 8,00        | 1,8858                               |                                      |
|                         | 30             | 46,7           | 73,00                      | > 3,0                  | MRN 42 | 9290    | 41,5                   | 35,3        | 8,00        | 6,2602                               |                                      |
|                         | 33,0           | 33             | 42,4                       | 80,00                  | 2,0    | MRN 12  | 4290                   | 12,2        | 6,0         | 8,00                                 | 0,3685                               |
| 35,5                    | 36,47          | 38,4           | 87,80                      | 1,6                    | MRN 12 | 4700    | 12,2                   | 6,0         | 8,00        | 0,3626                               |                                      |
|                         | 34,52          | 40,6           | 82,22                      | 2,7                    | MRN 22 | 5420    | 15,6                   | 9,4         | 8,00        | 1,4202                               |                                      |
|                         | 34,5           | 40,6           | 83,25                      | > 3,0                  | MRN 32 | 7320    | 20,0                   | 13,8        | 8,00        | 1,7221                               |                                      |
|                         | 37,39          | 37,4           | 91,27                      | > 3,0                  | MRN 42 | 10030   | 41,5                   | 35,3        | 8,00        | 6,0256                               |                                      |
| 40,0                    | 39,78          | 35,2           | 95,93                      | 1,5                    | MRN 12 | 4870    | 12,2                   | 6,0         | 8,00        | 0,3635                               |                                      |



**MRN - 1400 об/мин**

| $P_1$<br>[кВт] | $i_n$ | $i_r$  | $N_2$<br>[об/мин] | $M_2$<br>[Нм] | FS     | Габарит | $F_{r2}$<br>[Н] | MRN<br>[кг] | FRN<br>[кг] | $J_m$<br>$\times 10^{-4}$ | $J_1$<br>$\times 10^{-4}$ |        |        |
|----------------|-------|--------|-------------------|---------------|--------|---------|-----------------|-------------|-------------|---------------------------|---------------------------|--------|--------|
| 0,37           | 40,0  | 39,52  | 35,4              | 94,12         | 1,5    | MRN 13  | 4762            | 12,0        | 5,8         | 8,00                      | 0,2554                    |        |        |
|                |       | 39,72  | 35,2              | 94,47         | 2,5    | MRN 22  | 5380            | 15,6        | 9,4         | 8,00                      | 1,4329                    |        |        |
|                |       | 36,34  | 38,5              | 86,45         | 2,9    | MRN 23  | 5130            | 15,9        | 9,7         | 8,00                      | 0,9994                    |        |        |
|                |       | 40,87  | 34,3              | 97,13         | > 3,0  | MRN 32  | 8250            | 20,0        | 13,8        | 8,00                      | 1,7600                    |        |        |
|                |       | 35,86  | 39                | 86,33         | > 3,0  | MRN 33  | 6840            | 20,2        | 14,0        | 8,00                      | 1,2294                    |        |        |
|                |       | 38,12  | 36,7              | 92,50         | > 3,0  | MRN 42  | 10140           | 41,5        | 35,3        | 8,00                      | 5,8382                    |        |        |
|                | 45,0  | 45,0   | 34,07             | 41,1          | 81,85  | > 3,0   | MRN 43          | 9670        | 43,7        | 37,5                      | 8,00                      | 4,3102 |        |
|                |       |        | 43,96             | 31,8          | 105,71 | 1,3     | MRN 12          | 4900        | 12,2        | 6,0                       | 8,00                      | 0,3585 |        |
|                |       |        | 46,78             | 29,9          | 110,55 | 2,2     | MRN 22          | 5550        | 15,6        | 9,4                       | 8,00                      | 1,4122 |        |
|                |       |        | 44,73             | 31,3          | 106,28 | 2,5     | MRN 23          | 5070        | 15,9        | 9,7                       | 8,00                      | 0,9900 |        |
|                |       |        | 47,5              | 29,5          | 118,40 | 2,7     | MRN 32          | 9440        | 20,0        | 13,8                      | 8,00                      | 1,6310 |        |
|                |       |        | 44,2              | 31,7          | 107,11 | > 3,0   | MRN 33          | 5900        | 20,2        | 14,0                      | 8,00                      | 1,2052 |        |
| 50,0           |       | 50,0   | 45,27             | 30,9          | 111,00 | > 3,0   | MRN 42          | 10720       | 41,5        | 35,3                      | 8,00                      | 5,8675 |        |
|                |       |        | 42,59             | 32,9          | 102,03 | > 3,0   | MRN 43          | 10030       | 43,7        | 37,5                      | 8,00                      | 4,2058 |        |
|                |       |        | 48,98             | 28,6          | 117,73 | 1,2     | MRN 12          | 4900        | 12,2        | 6,0                       | 8,00                      | 0,3539 |        |
|                |       |        | 48,04             | 29,1          | 114,70 | 1,4     | MRN 13          | 4600        | 12,0        | 5,8                       | 8,00                      | 0,2512 |        |
|                |       |        | 51,19             | 27,3          | 120,87 | 2,0     | MRN 22          | 5650        | 15,6        | 9,4                       | 8,00                      | 1,4027 |        |
|                |       |        | 48,74             | 28,7          | 119,54 | > 3,0   | MRN 32          | 8530        | 20,0        | 13,8                      | 8,00                      | 1,6974 |        |
|                | 56,0  | 56,0   | 50,4              | 27,8          | 120,65 | > 3,0   | MRN 42          | 11110       | 41,5        | 35,3                      | 8,00                      | 5,7968 |        |
|                |       |        | 52,07             | 26,9          | 127,19 | 0,9     | MRN 12          | 5150        | 12,2        | 6,0                       | 8,00                      | 0,3499 |        |
|                |       |        | 55,91             | 25            | 133,37 | 2,3     | MRN 23          | 4970        | 15,9        | 9,7                       | 8,00                      | 0,9828 |        |
|                |       |        | 53,75             | 26            | 129,50 | > 3,0   | MRN 32          | 8640        | 20,0        | 13,8                      | 8,00                      | 1,6689 |        |
|                |       |        | 55,31             | 25,3          | 134,13 | > 3,0   | MRN 33          | 5500        | 20,2        | 14,0                      | 8,00                      | 1,1864 |        |
|                |       |        | 56,67             | 24,7          | 136,32 | > 3,0   | MRN 42          | 11600       | 41,5        | 35,3                      | 8,00                      | 5,7318 |        |
| 60,0           |       | 60,0   | 54,21             | 25,8          | 129,50 | > 3,0   | MRN 43          | 9830        | 43,7        | 37,5                      | 8,00                      | 4,1359 |        |
|                |       |        | 62,78             | 22,3          | 153,10 | 0,8     | MRN 12          | 5400        | 12,2        | 6,0                       | 8,00                      | 0,3459 |        |
|                |       |        | 63,0              | 22,4          | 149,76 | 1,1     | MRN 13          | 4300        | 12,0        | 5,8                       | 8,00                      | 0,2474 |        |
|                |       |        | 62,66             | 22,3          | 149,19 | 1,7     | MRN 22          | 6040        | 15,6        | 9,4                       | 8,00                      | 1,3859 |        |
|                |       |        | 67,1              | 20,9          | 161,88 | 2,6     | MRN 32          | 9030        | 20,0        | 13,8                      | 8,00                      | 1,6180 |        |
|                |       |        | 66,13             | 21,2          | 159,26 | > 3,0   | MRN 43          | 10110       | 43,7        | 37,5                      | 8,00                      | 4,0833 |        |
|                | 71,0  | 71,0   | 71,57             | 19,6          | 168,68 | 1,8     | MRN 23          | 5100        | 15,9        | 9,7                       | 8,00                      | 0,9772 |        |
|                |       |        | 70,88             | 19,8          | 165,08 | > 3,0   | MRN 33          | 5500        | 20,2        | 14,0                      | 8,00                      | 1,1714 |        |
|                |       |        | 70,82             | 19,8          | 168,56 | 2,4     | MRN 43          | 12640       | 43,7        | 37,5                      | 8,00                      | 4,0520 |        |
|                |       |        | 80,0              | 79,1          | 17,7   | 190,29  | 0,9             | MRN 13      | 4000        | 12,0                      | 5,8                       | 8,00   | 0,2451 |
|                |       |        | 79,01             | 17,7          | 185,00 | 0,8     | MRN 23          | 7160        | 15,9        | 9,7                       | 8,00                      | 0,9250 |        |
|                |       |        | 80,62             | 17,4          | 192,25 | 1,4     | MRN 33          | 10880       | 20,2        | 14,0                      | 8,00                      | 1,0679 |        |
| 80,0           |       | 80,0   | 82,52             | 17            | 194,74 | > 3,0   | MRN 43          | 10510       | 43,7        | 37,5                      | 8,00                      | 3,7956 |        |
|                |       |        | 88,14             | 15,9          | 208,55 | 1,5     | MRN 23          | 5200        | 15,9        | 9,7                       | 8,00                      | 0,9738 |        |
|                |       |        | 94,22             | 14,9          | 223,54 | 2,6     | MRN 33          | 5500        | 20,2        | 14,0                      | 8,00                      | 1,1594 |        |
|                |       |        | 89,6              | 15,6          | 212,02 | 2,4     | MRN 43          | 13650       | 43,7        | 37,5                      | 8,00                      | 4,0262 |        |
|                |       |        | 100,0             | 96,36         | 14,5   | 229,66  | 0,8             | MRN 13      | 4000        | 12,0                      | 5,8                       | 8,00   | 0,2437 |
|                |       |        | 101,07            | 13,9          | 237,86 | 0,8     | MRN 23          | 7190        | 15,9        | 9,7                       | 8,00                      | 0,9223 |        |
|                | 90,0  | 90,0   | 103,34            | 13,5          | 246,67 | 1,4     | MRN 33          | 10730       | 20,2        | 14,0                      | 8,00                      | 1,0614 |        |
|                |       |        | 106,48            | 13,1          | 249,13 | > 3,0   | MRN 43          | 10930       | 43,7        | 37,5                      | 8,00                      | 3,7770 |        |
|                |       |        | 112,0             | 111,82        | 12,5   | 266,74  | 1,2             | MRN 23      | 5200        | 15,9                      | 9,7                       | 8,00   | 0,9710 |
|                |       |        | 110,89            | 12,6          | 261,71 | 2,2     | MRN 33          | 5500        | 20,2        | 14,0                      | 8,00                      | 1,1543 |        |
|                |       |        | 125,0             | 124,39        | 11,3   | 290,71  | 0,8             | MRN 23      | 6700        | 15,9                      | 9,7                       | 8,00   | 0,9206 |
|                |       |        | 127,37            | 11            | 304,71 | 1,4     | MRN 33          | 9700        | 20,2        | 14,0                      | 8,00                      | 1,0575 |        |
| 140,0          |       | 144,62 | 9,68              | 338,10        | 0,8    | MRN 23  | 6100            | 15,9        | 9,7         | 8,00                      | 0,9688                    |        |        |
|                |       | 144,64 | 9,68              | 340,63        | 1,7    | MRN 33  | 5500            | 20,2        | 14,0        | 8,00                      | 1,1483                    |        |        |

**MRN - 1400 об/мин**

| P <sub>1</sub><br>[кВт] | i <sub>n</sub> | i <sub>r</sub> | N <sub>2</sub><br>[об/мин] | M <sub>2</sub><br>[Нм] | FS     | Габарит | F <sub>r2</sub><br>[Н] | MRN<br>[кг] | FRN<br>[кг] | J <sub>m</sub><br>× 10 <sup>-4</sup> | J <sub>r</sub><br>× 10 <sup>-4</sup> |
|-------------------------|----------------|----------------|----------------------------|------------------------|--------|---------|------------------------|-------------|-------------|--------------------------------------|--------------------------------------|
| 0,37                    | 140,0          | 132,69         | 10,6                       | 319,55                 | 3,0    | MRN 43  | 12260                  | 43,7        | 37,5        | 8,00                                 | 4,0051                               |
|                         |                | 155,49         | 9                          | 370,00                 | 0,7    | MRN 23  | 6200                   | 15,9        | 9,7         | 8,00                                 | 0,9193                               |
|                         |                | 159,41         | 8,78                       | 378,81                 | 1,1    | MRN 33  | 9400                   | 20,2        | 14,0        | 8,00                                 | 1,0542                               |
|                         |                | 160,69         | 8,71                       | 380,00                 | 2,0    | MRN 43  | 14590                  | 43,7        | 37,5        | 8,00                                 | 3,9942                               |
|                         | 180,0          | 172,5          | 8,12                       | 413,02                 | 1,2    | MRN 33  | 8600                   | 20,2        | 14,0        | 8,00                                 | 1,1454                               |
|                         |                | 173,9          | 8,05                       | 411,11                 | 1,9    | MRN 43  | 14570                  | 43,7        | 37,5        | 8,00                                 | 3,9843                               |
|                         | 200,0          | 204,26         | 6,85                       | 482,12                 | 0,9    | MRN 33  | 9400                   | 20,2        | 14,0        | 8,00                                 | 1,0515                               |
|                         |                | 201,13         | 6,96                       | 473,26                 | 1,2    | MRN 43  | 16680                  | 43,7        | 37,5        | 8,00                                 | 3,7478                               |
|                         | 224,0          | 217            | 6,45                       | 519,30                 | 1,5    | MRN 43  | 15210                  | 43,7        | 37,5        | 8,00                                 | 3,9773                               |
|                         | 280,0          | 280            | 5                          | 657,78                 | 1,2    | MRN 43  | 16030                  | 43,7        | 37,5        | 8,00                                 | 3,7425                               |
|                         | 355,0          | 348,92         | 4,01                       | 822,22                 | 1,0    | MRN 43  | 16500                  | 43,7        | 37,5        | 8,00                                 | 3,7381                               |
|                         | 450,0          | 422,55         | 3,31                       | 986,67                 | 0,8    | MRN 43  | 16500                  | 43,7        | 37,5        | 8,00                                 | 3,7354                               |
|                         | 500,0          | 470,4          | 2,98                       | 1096,30                | 0,7    | MRN 43  | 16500                  | 43,7        | 37,5        | 8,00                                 | 3,7336                               |
|                         | 0,55           | 6,3            | 5,76                       | 243                    | 20,49  | < 3,0   | MRN 22                 | 3200        | 17,9        | 9,4                                  | 14,00                                |
| 5,59                    |                |                | 250                        | 20,18                  | < 3,0  | MRN 32  | 4760                   | 22,3        | 13,8        | 14,00                                | 4,8684                               |
| 5,74                    |                |                | 244                        | 20,66                  | < 3,0  | MRN 42  | 5030                   | 43,8        | 35,3        | 14,00                                | 13,0943                              |
| 5,64                    |                |                | 248                        | 20,30                  | < 3,0  | MRN 52  | 7550                   | 73,7        | 65,2        | 14,00                                | 37,6347                              |
| 7,1                     |                | 5,77           | 250                        | 20,13                  | < 3,0  | MRN 62  | 10060                  | 123,3       | 114,8       | 14,00                                | 84,0612                              |
|                         |                | 6,59           | 212                        | 23,71                  | < 3,0  | MRN 12  | 3350                   | 14,5        | 6,0         | 14,00                                | 0,8414                               |
|                         |                | 7,37           | 190                        | 25,71                  | < 3,0  | MRN 22  | 3450                   | 17,9        | 9,4         | 14,00                                | 2,1881                               |
|                         |                | 7,17           | 195                        | 25,71                  | < 3,0  | MRN 32  | 5180                   | 22,3        | 13,8        | 14,00                                | 3,8232                               |
|                         |                | 7,26           | 193                        | 26,17                  | < 3,0  | MRN 42  | 5190                   | 43,8        | 35,3        | 14,00                                | 10,7969                              |
|                         |                | 7,46           | 188                        | 26,86                  | < 3,0  | MRN 52  | 8250                   | 73,7        | 65,2        | 14,00                                | 31,2885                              |
| 8,0                     |                | 7,39           | 189                        | 26,63                  | < 3,0  | MRN 62  | 9540                   | 123,3       | 114,8       | 14,00                                | 68,0211                              |
|                         |                | 7,95           | 176                        | 28,60                  | < 3,0  | MRN 12  | 3470                   | 14,5        | 6,0         | 14,00                                | 0,7600                               |
|                         |                | 7,8            | 179                        | 27,50                  | < 3,0  | MRN 22  | 3530                   | 17,9        | 9,4         | 14,00                                | 2,2972                               |
|                         |                | 7,9            | 177                        | 28,66                  | < 3,0  | MRN 32  | 5410                   | 22,3        | 13,8        | 14,00                                | 3,9288                               |
|                         |                | 7,59           | 185                        | 27,30                  | < 3,0  | MRN 42  | 5680                   | 43,8        | 35,3        | 14,00                                | 11,2674                              |
|                         |                | 7,66           | 183                        | 27,62                  | < 3,0  | MRN 52  | 8410                   | 73,7        | 65,2        | 14,00                                | 31,9539                              |
| 9,0                     |                | 7,97           | 176                        | 28,74                  | < 3,0  | MRN 62  | 11380                  | 123,3       | 114,8       | 14,00                                | 68,6806                              |
|                         |                | 8,32           | 168                        | 29,62                  | < 3,0  | MRN 12  | 3580                   | 14,5        | 6,0         | 14,00                                | 0,6786                               |
|                         |                | 9,07           | 154                        | 32,20                  | < 3,0  | MRN 22  | 3690                   | 17,9        | 9,4         | 14,00                                | 1,9599                               |
|                         |                | 8,84           | 158                        | 31,81                  | < 3,0  | MRN 32  | 5180                   | 22,3        | 13,8        | 14,00                                | 3,2176                               |
|                         |                | 9,08           | 154                        | 32,63                  | < 3,0  | MRN 42  | 5660                   | 43,8        | 35,3        | 14,00                                | 9,2579                               |
|                         |                | 9,46           | 148                        | 34,07                  | < 3,0  | MRN 52  | 8900                   | 73,7        | 65,2        | 14,00                                | 27,6749                              |
| 10,0                    |                | 9,38           | 149                        | 33,79                  | < 3,0  | MRN 62  | 9030                   | 123,3       | 114,8       | 14,00                                | 56,8499                              |
|                         |                | 10,11          | 138                        | 35,87                  | < 3,0  | MRN 12  | 3490                   | 14,5        | 6,0         | 14,00                                | 0,5849                               |
|                         |                | 9,98           | 140                        | 35,14                  | < 3,0  | MRN 22  | 3850                   | 17,9        | 9,4         | 14,00                                | 2,0120                               |
|                         |                | 10,13          | 138                        | 36,67                  | < 3,0  | MRN 32  | 5890                   | 22,3        | 13,8        | 14,00                                | 3,2515                               |
|                         |                | 9,6            | 146                        | 34,50                  | < 3,0  | MRN 42  | 6200                   | 43,8        | 35,3        | 14,00                                | 9,6555                               |
|                         |                | 10,13          | 138                        | 36,56                  | < 3,0  | MRN 52  | 9280                   | 73,7        | 65,2        | 14,00                                | 28,0395                              |
| 11,2                    |                | 10,54          | 133                        | 37,93                  | < 3,0  | MRN 62  | 12550                  | 123,3       | 114,8       | 14,00                                | 58,6662                              |
|                         |                | 11,33          | 124                        | 39,72                  | < 3,0  | MRN 22  | 3890                   | 17,9        | 9,4         | 14,00                                | 1,7848                               |
|                         |                | 11,06          | 127                        | 39,93                  | < 3,0  | MRN 32  | 4550                   | 22,3        | 13,8        | 14,00                                | 2,7466                               |
|                         |                | 11,55          | 121                        | 41,71                  | < 3,0  | MRN 42  | 6170                   | 43,8        | 35,3        | 14,00                                | 8,0995                               |
|                         |                | 11,45          | 122                        | 41,18                  | < 3,0  | MRN 52  | 8400                   | 73,7        | 65,2        | 14,00                                | 25,5151                              |
|                         |                | 11,36          | 123                        | 40,89                  | < 3,0  | MRN 62  | 5620                   | 123,3       | 114,8       | 14,00                                | 50,1639                              |
| 12,5                    |                | 12,19          | 115                        | 44,69                  | 2,9    | MRN 12  | 3470                   | 14,5        | 6,0         | 14,00                                | 0,5416                               |
|                         |                | 12,29          | 114                        | 43,62                  | < 3,0  | MRN 22  | 4140                   | 17,9        | 9,4         | 14,00                                | 1,8436                               |
|                         | 12,49          | 112            | 45,43                      | < 3,0                  | MRN 32 | 6330    | 22,3                   | 13,8        | 14,00       | 2,8412                               |                                      |

**MRN - 1400 об/мин**

| $P_1$<br>[кВт] | $i_n$ | $i_r$ | $N_2$<br>[об/мин] | $M_2$<br>[Нм] | FS     | Габарит | $F_{r2}$<br>[Н] | MRN<br>[кг] | FRN<br>[кг] | $J_m$<br>$\times 10^{-4}$ | $J_1$<br>$\times 10^{-4}$ |        |
|----------------|-------|-------|-------------------|---------------|--------|---------|-----------------|-------------|-------------|---------------------------|---------------------------|--------|
| 0,55           | 12,5  | 12    | 117               | 43,26         | < 3,0  | MRN 42  | 6720            | 43,8        | 35,3        | 14,00                     | 8,5274                    |        |
|                |       | 12,85 | 109               | 46,29         | < 3,0  | MRN 52  | 10080           | 73,7        | 65,2        | 14,00                     | 25,6545                   |        |
| 14,0           | 14,0  | 13,17 | 106               | 47,76         | < 3,0  | MRN 12  | 3450            | 14,5        | 6,0         | 14,00                     | 0,4982                    |        |
|                |       | 14,51 | 96,5              | 51,56         | < 3,0  | MRN 22  | 3720            | 17,9        | 9,4         | 14,00                     | 1,6479                    |        |
|                |       | 14,18 | 98,8              | 51,21         | < 3,0  | MRN 32  | 4700            | 22,3        | 13,8        | 14,00                     | 2,3720                    |        |
|                |       | 14,09 | 99,3              | 50,60         | < 3,0  | MRN 42  | 6810            | 43,8        | 35,3        | 14,00                     | 7,4107                    |        |
|                |       | 14,12 | 99,2              | 50,89         | < 3,0  | MRN 52  | 8470            | 73,7        | 65,2        | 14,00                     | 23,7029                   |        |
|                |       | 14    | 100               | 50,38         | < 3,0  | MRN 62  | 5450            | 123,3       | 114,8       | 14,00                     | 44,5468                   |        |
|                |       | 16,0  | 15,87             | 88,2          | 59,23  | 2,4     | MRN 12          | 3450        | 14,5        | 6,0                       | 14,00                     | 0,4722 |
| 15,36          | 15,36 | 91,2  | 55,00             | < 3,0         | MRN 22 | 4480    | 17,9            | 9,4         | 14,00       | 1,7103                    |                           |        |
|                |       | 15,63 | 89,6              | 56,45         | < 3,0  | MRN 32  | 6830            | 22,3        | 13,8        | 14,00                     | 2,5063                    |        |
|                |       | 15,27 | 91,7              | 55,00         | < 3,0  | MRN 42  | 7330            | 43,8        | 35,3        | 14,00                     | 7,6485                    |        |
|                |       | 15,56 | 90                | 55,95         | < 3,0  | MRN 52  | 10780           | 73,7        | 65,2        | 14,00                     | 24,1384                   |        |
|                |       | 16,19 | 86,4              | 58,37         | < 3,0  | MRN 62  | 11630           | 123,3       | 114,8       | 14,00                     | 46,1997                   |        |
|                |       | 18,0  | 16,65             | 84,1          | 60,50  | 2,7     | MRN 12          | 3560        | 14,5        | 6,0                       | 14,00                     | 0,4462 |
|                |       | 18,0  | 17,87             | 78,4          | 63,15  | < 3,0   | MRN 22          | 3590        | 17,9        | 9,4                       | 14,00                     | 1,5647 |
| 18,84          | 18,84 | 74,3  | 67,22             | < 3,0         | MRN 32 | 4860    | 22,3            | 13,8        | 14,00       | 2,0717                    |                           |        |
|                |       | 17,59 | 79,6              | 63,15         | < 3,0  | MRN 42  | 7410            | 43,8        | 35,3        | 14,00                     | 6,8426                    |        |
|                |       | 17,85 | 78,4              | 64,50         | < 3,0  | MRN 52  | 8680            | 73,7        | 65,2        | 14,00                     | 22,1741                   |        |
|                |       | 17,7  | 79,1              | 63,77         | < 3,0  | MRN 62  | 3100            | 123,3       | 114,8       | 14,00                     | 39,8027                   |        |
|                |       | 20,0  | 20,29             | 69            | 71,92  | 2,4     | MRN 12          | 3710        | 14,5        | 6,0                       | 14,00                     | 0,4149 |
|                |       | 19,66 | 71,2              | 70,28         | < 3,0  | MRN 22  | 4810            | 17,9        | 9,4         | 14,00                     | 1,6024                    |        |
|                |       | 20,03 | 69,9              | 71,50         | < 3,0  | MRN 32  | 7400            | 22,3        | 13,8        | 14,00                     | 2,2256                    |        |
| 19,19          | 19,19 | 73    | 68,89             | < 3,0         | MRN 52 | 11580   | 73,7            | 65,2        | 14,00       | 22,7969                   |                           |        |
|                |       | 19,96 | 70,1              | 71,75         | < 3,0  | MRN 62  | 15790           | 123,3       | 114,8       | 14,00                     | 41,9382                   |        |
|                |       | 22,4  | 25,37             | 55,2          | 93,50  | 1,8     | MRN 12          | 3850        | 14,5        | 6,0                       | 14,00                     | 0,3892 |
|                |       | 22,67 | 61,8              | 81,19         | < 3,0  | MRN 22  | 3800            | 17,9        | 9,4         | 14,00                     | 1,4958                    |        |
|                |       | 22,18 | 63,1              | 79,61         | < 3,0  | MRN 32  | 5000            | 22,3        | 13,8        | 14,00                     | 1,9456                    |        |
|                |       | 22,69 | 61,7              | 82,06         | < 3,0  | MRN 42  | 8160            | 43,8        | 35,3        | 14,00                     | 6,4129                    |        |
|                |       | 23,45 | 59,7              | 84,81         | < 3,0  | MRN 52  | 8020            | 73,7        | 65,2        | 14,00                     | 20,8963                   |        |
| 23,25          | 23,25 | 60,2  | 83,92             | < 3,0         | MRN 62 | 8000    | 123,3           | 114,8       | 14,00       | 35,8331                   |                           |        |
|                |       | 25,0  | 24,21             | 57,8          | 88,00  | 2,7     | MRN 22          | 4970        | 17,9        | 9,4                       | 14,00                     | 1,5348 |
|                |       | 26,62 | 52,6              | 95,65         | < 3,0  | MRN 32  | 7750            | 22,3        | 13,8        | 14,00                     | 1,9888                    |        |
|                |       | 24,26 | 57,7              | 86,84         | < 3,0  | MRN 52  | 12560           | 73,7        | 65,2        | 14,00                     | 21,6073                   |        |
|                |       | 25,24 | 55,5              | 90,66         | < 3,0  | MRN 62  | 16780           | 123,3       | 114,8       | 14,00                     | 38,1707                   |        |
|                |       | 28,0  | 29,32             | 47,8          | 104,11 | 2,5     | MRN 22          | 4770        | 17,9        | 9,4                       | 14,00                     | 1,4440 |
|                |       | 28,93 | 48,4              | 102,41        | < 3,0  | MRN 32  | 5550            | 22,3        | 13,8        | 14,00                     | 1,7952                    |        |
| 28,28          | 28,28 | 49,5  | 101,98            | < 3,0         | MRN 42 | 8920    | 43,8            | 35,3        | 14,00       | 6,1008                    |                           |        |
|                |       | 27,55 | 50,8              | 98,76         | < 3,0  | MRN 52  | 8090            | 73,7        | 65,2        | 14,00                     | 20,3546                   |        |
|                |       | 27,69 | 50,6              | 99,92         | < 3,0  | MRN 62  | 6000            | 123,3       | 114,8       | 14,00                     | 34,0539                   |        |
|                |       | 31,5  | 30,59             | 45,8          | 110,00 | 1,3     | MRN 12          | 4070        | 14,5        | 6,0                       | 14,00                     | 0,3789 |
|                |       | 30,71 | 45,6              | 110,00        | 2,2    | MRN 22  | 5180            | 17,9        | 9,4         | 14,00                     | 1,4772                    |        |
|                |       | 31,33 | 44,7              | 115,79        | < 3,0  | MRN 32  | 7920            | 22,3        | 13,8        | 14,00                     | 1,8858                    |        |
|                |       | 30    | 46,7              | 108,51        | < 3,0  | MRN 42  | 9290            | 43,8        | 35,3        | 14,00                     | 6,2602                    |        |
| 30,02          | 30,02 | 46,6  | 107,96            | < 3,0         | MRN 52 | 9610    | 73,7            | 65,2        | 14,00       | 20,1029                   |                           |        |
|                |       | 30,38 | 46,1              | 109,47        | < 3,0  | MRN 62  | 7160            | 123,3       | 114,8       | 14,00                     | 33,2259                   |        |
|                |       | 33,0  | 33                | 42,4          | 118,92 | 1,3     | MRN 12          | 4290        | 14,5        | 6,0                       | 14,00                     | 0,3685 |
|                |       | 35,5  | 36,47             | 38,4          | 130,51 | 1,1     | MRN 12          | 4700        | 14,5        | 6,0                       | 14,00                     | 0,3626 |
|                |       | 34,52 | 40,6              | 122,22        | 1,8    | MRN 22  | 5420            | 17,9        | 9,4         | 14,00                     | 1,4202                    |        |
|                |       | 34,5  | 40,6              | 123,75        | < 3,0  | MRN 32  | 7320            | 22,3        | 13,8        | 14,00                     | 1,7221                    |        |

**Выбор мотор-редуктора**
**MRN - 1400 об/мин**

| $P_1$<br>[кВт] | $i_n$ | $i_r$ | $N_2$<br>[об/мин] | $M_2$<br>[Нм] | FS     | Габарит | $F_{r2}$<br>[Н] | MRN<br>[кг] | FRN<br>[кг] | $J_m$<br>$\times 10^{-4}$ | $J_1$<br>$\times 10^{-4}$ |        |        |
|----------------|-------|-------|-------------------|---------------|--------|---------|-----------------|-------------|-------------|---------------------------|---------------------------|--------|--------|
| 0,55           | 35,5  | 37,39 | 37,4              | 135,67        | < 3,0  | MRN 42  | 10030           | 43,8        | 35,3        | 14,00                     | 6,0256                    |        |        |
|                |       | 36,31 | 38,6              | 130,00        | < 3,0  | MRN 52  | 13530           | 73,7        | 65,2        | 14,00                     | 19,6654                   |        |        |
| 40,0           | 40,0  | 37,35 | 37,5              | 134,30        | < 3,0  | MRN 62  | 16090           | 123,3       | 114,8       | 14,00                     | 31,7360                   |        |        |
|                |       | 39,72 | 35,2              | 140,43        | 1,7    | MRN 22  | 5380            | 17,9        | 9,4         | 14,00                     | 1,4329                    |        |        |
|                |       | 36,34 | 38,5              | 128,50        | 1,9    | MRN 23  | 5130            | 18,2        | 9,7         | 14,00                     | 0,9994                    |        |        |
|                |       | 40,87 | 34,3              | 144,38        | 2,9    | MRN 32  | 8250            | 22,3        | 13,8        | 14,00                     | 1,7600                    |        |        |
|                |       | 35,86 | 39                | 128,33        | < 3,0  | MRN 33  | 6840            | 22,5        | 14,0        | 14,00                     | 1,2294                    |        |        |
|                |       | 38,12 | 36,7              | 137,50        | < 3,0  | MRN 42  | 10140           | 43,8        | 35,3        | 14,00                     | 5,8382                    |        |        |
|                |       | 34,07 | 41,1              | 121,67        | < 3,0  | MRN 43  | 9670            | 46,0        | 37,5        | 14,00                     | 4,3102                    |        |        |
|                |       | 40,79 | 34,3              | 146,28        | 8,5    | MRN 52  | 14620           | 73,7        | 65,2        | 14,00                     | 19,9025                   |        |        |
|                |       | 37,28 | 37,6              | 131,52        | < 3,0  | MRN 53  | 9220            | 78,3        | 69,8        | 14,00                     | 13,8553                   |        |        |
|                |       | 39,49 | 35,5              | 142,78        | < 3,0  | MRN 62  | 18170           | 123,3       | 114,8       | 14,00                     | 33,3872                   |        |        |
| 45,0           | 45,0  | 38,2  | 36,7              | 134,40        | < 3,0  | MRN 63  | 7350            | 129,5       | 121,0       | 14,00                     | 22,6869                   |        |        |
|                |       | 46,78 | 29,9              | 164,33        | 1,5    | MRN 22  | 5550            | 17,9        | 9,4         | 14,00                     | 1,4122                    |        |        |
|                |       | 44,73 | 31,3              | 157,98        | 1,7    | MRN 23  | 5070            | 18,2        | 9,7         | 14,00                     | 0,9900                    |        |        |
|                |       | 47,5  | 29,5              | 176,00        | 1,8    | MRN 32  | 9440            | 22,3        | 13,8        | 14,00                     | 1,6310                    |        |        |
|                |       | 44,2  | 31,7              | 159,21        | < 3,0  | MRN 33  | 5900            | 22,5        | 14,0        | 14,00                     | 1,2052                    |        |        |
|                |       | 45,27 | 30,9              | 165,00        | < 3,0  | MRN 42  | 10720           | 43,8        | 35,3        | 14,00                     | 5,8675                    |        |        |
|                |       | 42,59 | 32,9              | 151,67        | < 3,0  | MRN 43  | 10030           | 46,0        | 37,5        | 14,00                     | 4,2058                    |        |        |
|                |       | 45,38 | 30,8              | 163,51        | < 3,0  | MRN 52  | 15630           | 73,7        | 65,2        | 14,00                     | 19,2544                   |        |        |
|                |       | 47,28 | 29,6              | 167,95        | < 3,0  | MRN 53  | 8610            | 78,3        | 69,8        | 14,00                     | 13,7108                   |        |        |
|                |       | 43,31 | 32,3              | 156,39        | < 3,0  | MRN 62  | 18380           | 123,3       | 114,8       | 14,00                     | 32,6717                   |        |        |
| 50,0           | 50,0  | 51,19 | 27,3              | 179,67        | 1,4    | MRN 22  | 5650            | 17,9        | 9,4         | 14,00                     | 1,4027                    |        |        |
|                |       | 48,74 | 28,7              | 177,69        | 2,4    | MRN 32  | 8530            | 22,3        | 13,8        | 14,00                     | 1,6974                    |        |        |
|                |       | 50,4  | 27,8              | 179,35        | < 3,0  | MRN 42  | 11110           | 43,8        | 35,3        | 14,00                     | 5,7968                    |        |        |
|                |       | 49,33 | 28,4              | 178,75        | < 3,0  | MRN 52  | 15030           | 73,7        | 65,2        | 14,00                     | 19,5092                   |        |        |
|                |       | 53,26 | 26,3              | 192,50        | < 3,0  | MRN 62  | 18970           | 123,3       | 114,8       | 14,00                     | 31,3694                   |        |        |
|                |       | 48,44 | 28,9              | 171,56        | < 3,0  | MRN 63  | 7670            | 129,5       | 121,0       | 14,00                     | 22,2684                   |        |        |
|                |       | 55,91 | 25                | 198,26        | 1,6    | MRN 23  | 4970            | 18,2        | 9,7         | 14,00                     | 0,9828                    |        |        |
|                |       | 53,75 | 26                | 192,50        | 2,2    | MRN 32  | 8640            | 22,3        | 13,8        | 14,00                     | 1,6689                    |        |        |
|                |       | 55,31 | 25,3              | 199,38        | 2,9    | MRN 33  | 5500            | 22,5        | 14,0        | 14,00                     | 1,1864                    |        |        |
|                |       | 56,67 | 24,7              | 202,63        | < 3,0  | MRN 42  | 11600           | 43,8        | 35,3        | 14,00                     | 5,7318                    |        |        |
| 56,0           | 56,0  | 54,21 | 25,8              | 192,50        | < 3,0  | MRN 43  | 9830            | 46,0        | 37,5        | 14,00                     | 4,1359                    |        |        |
|                |       | 57,27 | 24,4              | 200,52        | < 3,0  | MRN 53  | 8800            | 78,3        | 69,8        | 14,00                     | 13,6244                   |        |        |
|                |       | 59,89 | 23,4              | 216,39        | < 3,0  | MRN 62  | 19310           | 123,3       | 114,8       | 14,00                     | 30,7868                   |        |        |
|                |       | 58,68 | 23,9              | 207,78        | < 3,0  | MRN 63  | 7800            | 129,5       | 121,0       | 14,00                     | 22,0179                   |        |        |
|                |       | 62,66 | 22,3              | 221,77        | 1,1    | MRN 22  | 6040            | 17,9        | 9,4         | 14,00                     | 1,3859                    |        |        |
|                |       | 67,1  | 20,9              | 240,63        | 1,7    | MRN 32  | 9030            | 22,3        | 13,8        | 14,00                     | 1,6180                    |        |        |
|                |       | 66,13 | 21,2              | 236,74        | < 3,0  | MRN 43  | 10110           | 46,0        | 37,5        | 14,00                     | 4,0833                    |        |        |
|                |       | 61,67 | 22,7              | 223,44        | < 3,0  | MRN 52  | 15530           | 73,7        | 65,2        | 14,00                     | 19,1667                   |        |        |
|                |       | 71,0  | 71,0              | 19,6          | 250,74 | 1,2     | MRN 23          | 5100        | 18,2        | 9,7                       | 14,00                     | 0,9772 |        |
|                |       | 70,88 | 19,8              | 245,38        | 2,4    | MRN 33  | 5500            | 22,5        | 14,0        | 14,00                     | 1,1714                    |        |        |
| 63,0           | 63,0  | 70,82 | 19,8              | 250,56        | 1,6    | MRN 43  | 12640           | 46,0        | 37,5        | 14,00                     | 4,0520                    |        |        |
|                |       | 70,6  | 19,8              | 246,79        | < 3,0  | MRN 53  | 9010            | 78,3        | 69,8        | 14,00                     | 13,5519                   |        |        |
|                |       | 72,33 | 19,4              | 256,16        | < 3,0  | MRN 63  | 7800            | 129,5       | 121,0       | 14,00                     | 21,8075                   |        |        |
|                |       | 80,0  | 80,0              | 17,4          | 285,78 | 0,9     | MRN 33          | 10880       | 22,5        | 14,0                      | 14,00                     | 1,0679 |        |
|                |       | 82,52 | 17                | 289,47        | < 3,0  | MRN 43  | 10510           | 46,0        | 37,5        | 14,00                     | 3,7956                    |        |        |
|                |       | 79,72 | 17,6              | 279,71        | < 3,0  | MRN 63  | 25090           | 129,5       | 121,0       | 14,00                     | 19,9592                   |        |        |
|                |       | 90,0  | 90,0              | 88,14         | 15,9   | 310,00  | 1,0             | MRN 23      | 5200        | 18,2                      | 9,7                       | 14,00  | 0,9738 |
|                |       | 94,22 | 14,9              | 332,29        | 1,7    | MRN 33  | 5500            | 22,5        | 14,0        | 14,00                     | 1,1594                    |        |        |

**MRN - 1400 об/мин**

| $P_1$<br>[кВт] | $i_n$  | $i_r$  | $N_2$<br>[об/мин] | $M_2$<br>[Нм] | FS     | Габарит | $F_{r2}$<br>[Н] | MRN<br>[кг] | FRN<br>[кг] | $J_m$<br>$\times 10^{-4}$ | $J_1$<br>$\times 10^{-4}$ |
|----------------|--------|--------|-------------------|---------------|--------|---------|-----------------|-------------|-------------|---------------------------|---------------------------|
| 0,55           | 90,0   | 89,6   | 15,6              | 315,17        | 1,6    | MRN 43  | 13650           | 46,0        | 37,5        | 14,00                     | 4,0262                    |
|                |        | 89,26  | 15,7              | 314,03        | > 3,0  | MRN 53  | 8500            | 78,3        | 69,8        | 14,00                     | 13,4907                   |
|                |        | 91,45  | 15,3              | 322,41        | > 3,0  | MRN 63  | 7800            | 129,5       | 121,0       | 14,00                     | 21,6298                   |
|                | 100,0  | 103,34 | 13,5              | 366,67        | 0,9    | MRN 33  | 10730           | 22,5        | 14,0        | 14,00                     | 1,0614                    |
|                |        | 106,48 | 13,1              | 370,33        | 2,7    | MRN 43  | 10930           | 46,0        | 37,5        | 14,00                     | 3,7770                    |
|                |        | 95,68  | 14,6              | 335,79        | > 3,0  | MRN 53  | 17820           | 78,3        | 69,8        | 14,00                     | 12,7382                   |
|                | 112,0  | 105,42 | 13,3              | 369,29        | > 3,0  | MRN 63  | 22430           | 129,5       | 121,0       | 14,00                     | 19,8591                   |
|                |        | 111,82 | 12,5              | 396,51        | 0,8    | MRN 23  | 5200            | 18,2        | 9,7         | 14,00                     | 0,9710                    |
|                |        | 110,89 | 12,6              | 389,02        | 1,5    | MRN 33  | 5500            | 22,5        | 14,0        | 14,00                     | 1,1543                    |
|                | 125,0  | 117,24 | 11,9              | 410,21        | > 3,0  | MRN 53  | 7200            | 78,3        | 69,8        | 14,00                     | 13,4396                   |
|                |        | 127,37 | 11                | 452,94        | 0,9    | MRN 33  | 9700            | 22,5        | 14,0        | 14,00                     | 1,0575                    |
|                |        | 121,33 | 11,5              | 423,82        | > 3,0  | MRN 53  | 17330           | 78,3        | 69,8        | 14,00                     | 12,7114                   |
|                | 140,0  | 120,13 | 11,7              | 425,00        | > 3,0  | MRN 63  | 7800            | 129,5       | 121,0       | 14,00                     | 21,4811                   |
|                |        | 144,64 | 9,68              | 506,35        | 1,1    | MRN 33  | 5500            | 22,5        | 14,0        | 14,00                     | 1,1483                    |
|                |        | 132,69 | 10,6              | 475,00        | 2,0    | MRN 43  | 12260           | 46,0        | 37,5        | 14,00                     | 4,0051                    |
|                | 160,0  | 137,77 | 10,2              | 495,00        | > 3,0  | MRN 53  | 7200            | 78,3        | 69,8        | 14,00                     | 13,4179                   |
|                |        | 143,08 | 9,78              | 505,41        | > 3,0  | MRN 63  | 7800            | 129,5       | 121,0       | 14,00                     | 21,4145                   |
|                |        | 160,69 | 8,71              | 564,86        | 1,3    | MRN 43  | 14590           | 46,0        | 37,5        | 14,00                     | 3,9942                    |
|                | 180,0  | 150,12 | 9,33              | 519,44        | > 3,0  | MRN 53  | 12400           | 78,3        | 69,8        | 14,00                     | 13,4079                   |
|                |        | 156,94 | 8,92              | 550,00        | > 3,0  | MRN 63  | 7900            | 129,5       | 121,0       | 14,00                     | 21,3834                   |
|                |        | 173,9  | 8,05              | 611,11        | 1,3    | MRN 43  | 14570           | 46,0        | 37,5        | 14,00                     | 3,9843                    |
|                | 180,0  | 181,54 | 7,71              | 623,33        | 2,2    | MRN 53  | 18220           | 78,3        | 69,8        | 14,00                     | 13,3896                   |
|                | 200,0  | 192,98 | 7,25              | 675,00        | > 3,0  | MRN 63  | 21200           | 129,5       | 121,0       | 14,00                     | 21,3276                   |
|                | 224,0  | 217    | 6,45              | 771,93        | 1,0    | MRN 43  | 15210           | 46,0        | 37,5        | 14,00                     | 3,9773                    |
|                |        | 229,08 | 6,11              | 807,07        | 1,7    | MRN 53  | 19100           | 78,3        | 69,8        | 14,00                     | 12,6660                   |
|                |        | 217    | 6,45              | 744,12        | > 3,0  | MRN 63  | 26700           | 129,5       | 121,0       | 14,00                     | 21,3029                   |
|                | 250,0  | 252,39 | 5,55              | 893,75        | 2,9    | MRN 63  | 22500           | 129,5       | 121,0       | 14,00                     | 19,6541                   |
|                | 315,0  | 300,91 | 4,65              | 1060,71       | 1,3    | MRN 53  | 19100           | 78,3        | 69,8        | 14,00                     | 12,6544                   |
|                |        | 331,53 | 4,22              | 1191,67       | 2,2    | MRN 63  | 22500           | 129,5       | 121,0       | 14,00                     | 19,6213                   |
|                | 355,0  | 353,6  | 3,96              | 1237,50       | 1,1    | MRN 53  | 19100           | 78,3        | 69,8        | 14,00                     | 12,6493                   |
| 400,0          | 385,28 | 3,63   | 1350,00           | 1,0           | MRN 53 | 19100   | 78,3            | 69,8        | 14,00       | 12,6469                   |                           |
|                | 394,87 | 3,55   | 1430,00           | 1,8           | MRN 63 | 22500   | 129,5           | 121,0       | 14,00       | 19,6063                   |                           |
| 450,0          | 465,93 | 3      | 1650,00           | 0,8           | MRN 53 | 19100   | 78,3            | 69,8        | 14,00       | 12,6425                   |                           |
|                | 433,13 | 3,23   | 1521,28           | 1,7           | MRN 63 | 22500   | 129,5           | 121,0       | 14,00       | 19,5991                   |                           |
| 500,0          | 532,58 | 2,63   | 1881,58           | 1,4           | MRN 63 | 22500   | 129,5           | 121,0       | 14,00       | 19,5861                   |                           |
| 560,0          | 598,89 | 2,34   | 2102,94           | 1,2           | MRN 63 | 22500   | 129,5           | 121,0       | 14,00       | 19,5803                   |                           |
| 0,75           | 6,3    | 5,76   | 243               | 27,94         | > 3,0  | MRN 22  | 3200            | 19,2        | 9,4         | 17,00                     | 2,5855                    |
|                |        | 5,59   | 250               | 27,52         | > 3,0  | MRN 32  | 4760            | 23,6        | 13,8        | 17,00                     | 4,8684                    |
|                |        | 5,74   | 244               | 28,18         | > 3,0  | MRN 42  | 5030            | 45,1        | 35,3        | 17,00                     | 13,0943                   |
|                |        | 5,64   | 248               | 27,68         | > 3,0  | MRN 52  | 7550            | 75,0        | 65,2        | 17,00                     | 37,6347                   |
|                |        | 5,77   | 250               | 27,45         | > 3,0  | MRN 62  | 10060           | 124,6       | 114,8       | 17,00                     | 84,0612                   |
|                | 7,1    | 6,59   | 212               | 32,33         | > 3,0  | MRN 12  | 3350            | 15,8        | 6,0         | 17,00                     | 0,8414                    |
|                |        | 7,37   | 190               | 35,05         | > 3,0  | MRN 22  | 3450            | 19,2        | 9,4         | 17,00                     | 2,1881                    |
|                |        | 7,17   | 195               | 35,05         | > 3,0  | MRN 32  | 5180            | 23,6        | 13,8        | 17,00                     | 3,8232                    |
|                |        | 7,26   | 193               | 35,69         | > 3,0  | MRN 42  | 5190            | 45,1        | 35,3        | 17,00                     | 10,7969                   |
|                |        | 7,46   | 188               | 36,63         | > 3,0  | MRN 52  | 8250            | 75,0        | 65,2        | 17,00                     | 31,2885                   |
|                | 8,0    | 7,39   | 189               | 36,31         | > 3,0  | MRN 62  | 9540            | 124,6       | 114,8       | 17,00                     | 68,0211                   |
|                |        | 7,95   | 176               | 39,00         | > 3,0  | MRN 12  | 3470            | 15,8        | 6,0         | 17,00                     | 0,7600                    |
|                |        | 7,8    | 179               | 37,50         | > 3,0  | MRN 22  | 3530            | 19,2        | 9,4         | 17,00                     | 2,2972                    |
|                |        | 7,9    | 177               | 39,08         | > 3,0  | MRN 32  | 5410            | 23,6        | 13,8        | 17,00                     | 3,9288                    |

**MRN - 1400 об/мин**

| $P_1$<br>[кВт] | $i_n$ | $i_r$ | $N_2$<br>[об/мин] | $M_2$<br>[Нм] | FS     | Габарит | $F_{r2}$<br>[Н] | MRN<br>[кг] | FRN<br>[кг] | $J_m$<br>$\times 10^{-4}$ | $J_r$<br>$\times 10^{-4}$ |        |
|----------------|-------|-------|-------------------|---------------|--------|---------|-----------------|-------------|-------------|---------------------------|---------------------------|--------|
| 0,75           | 8,0   | 7,59  | 185               | 37,23         | < 3,0  | MRN 42  | 5680            | 45,1        | 35,3        | 17,00                     | 11,2674                   |        |
|                |       | 7,66  | 183               | 37,67         | < 3,0  | MRN 52  | 8410            | 75,0        | 65,2        | 17,00                     | 31,9539                   |        |
| 9,0            | 9,0   | 7,97  | 176               | 39,19         | < 3,0  | MRN 62  | 11380           | 124,6       | 114,8       | 17,00                     | 68,6806                   |        |
|                |       | 8,32  | 168               | 40,38         | < 3,0  | MRN 12  | 3580            | 15,8        | 6,0         | 17,00                     | 0,6786                    |        |
|                |       | 9,07  | 154               | 43,90         | < 3,0  | MRN 22  | 3690            | 19,2        | 9,4         | 17,00                     | 1,9599                    |        |
|                |       | 8,84  | 158               | 43,37         | < 3,0  | MRN 32  | 5180            | 23,6        | 13,8        | 17,00                     | 3,2176                    |        |
|                |       | 9,08  | 154               | 44,50         | < 3,0  | MRN 42  | 5660            | 45,1        | 35,3        | 17,00                     | 9,2579                    |        |
|                |       | 9,46  | 148               | 46,46         | < 3,0  | MRN 52  | 8900            | 75,0        | 65,2        | 17,00                     | 27,6749                   |        |
|                |       | 9,38  | 149               | 46,08         | < 3,0  | MRN 62  | 9030            | 124,6       | 114,8       | 17,00                     | 56,8499                   |        |
|                |       | 10,10 | 10,11             | 138           | 48,91  | < 3,0   | MRN 12          | 3490        | 15,8        | 6,0                       | 17,00                     | 0,5849 |
| 10,0           | 10,0  | 9,98  | 140               | 47,92         | < 3,0  | MRN 22  | 3850            | 19,2        | 9,4         | 17,00                     | 2,0120                    |        |
|                |       | 10,13 | 138               | 50,00         | < 3,0  | MRN 32  | 5890            | 23,6        | 13,8        | 17,00                     | 3,2515                    |        |
|                |       | 9,6   | 146               | 47,05         | < 3,0  | MRN 42  | 6200            | 45,1        | 35,3        | 17,00                     | 9,6555                    |        |
|                |       | 10,13 | 138               | 49,86         | < 3,0  | MRN 52  | 9280            | 75,0        | 65,2        | 17,00                     | 28,0395                   |        |
|                |       | 10,54 | 133               | 51,72         | < 3,0  | MRN 62  | 12550           | 124,6       | 114,8       | 17,00                     | 58,6662                   |        |
|                |       | 11,2  | 11,33             | 124           | 54,17  | < 3,0   | MRN 22          | 3890        | 19,2        | 9,4                       | 17,00                     | 1,7848 |
|                |       | 11,06 | 127               | 54,45         | < 3,0  | MRN 32  | 4550            | 23,6        | 13,8        | 17,00                     | 2,7466                    |        |
|                |       | 11,55 | 121               | 56,88         | < 3,0  | MRN 42  | 6170            | 45,1        | 35,3        | 17,00                     | 8,0995                    |        |
| 12,5           | 12,5  | 11,45 | 122               | 56,16         | < 3,0  | MRN 52  | 8400            | 75,0        | 65,2        | 17,00                     | 25,5151                   |        |
|                |       | 11,36 | 123               | 55,76         | < 3,0  | MRN 62  | 5620            | 124,6       | 114,8       | 17,00                     | 50,1639                   |        |
|                |       | 12,19 | 115               | 60,94         | < 3,0  | MRN 12  | 3470            | 15,8        | 6,0         | 17,00                     | 0,5416                    |        |
|                |       | 12,29 | 114               | 59,48         | < 3,0  | MRN 22  | 4140            | 19,2        | 9,4         | 17,00                     | 1,8436                    |        |
|                |       | 12,49 | 112               | 61,96         | < 3,0  | MRN 32  | 6330            | 23,6        | 13,8        | 17,00                     | 2,8412                    |        |
|                |       | 12    | 117               | 58,99         | < 3,0  | MRN 42  | 6720            | 45,1        | 35,3        | 17,00                     | 8,5274                    |        |
|                |       | 12,85 | 109               | 63,13         | < 3,0  | MRN 52  | 10080           | 75,0        | 65,2        | 17,00                     | 25,6545                   |        |
|                |       | 14,0  | 13,17             | 106           | 65,13  | 2,5     | MRN 12          | 3450        | 15,8        | 6,0                       | 17,00                     | 0,4982 |
| 14,0           | 14,0  | 14,51 | 96,5              | 70,31         | < 3,0  | MRN 22  | 3720            | 19,2        | 9,4         | 17,00                     | 1,6479                    |        |
|                |       | 14,18 | 98,8              | 69,83         | < 3,0  | MRN 32  | 4700            | 23,6        | 13,8        | 17,00                     | 2,3720                    |        |
|                |       | 14,09 | 99,3              | 69,00         | < 3,0  | MRN 42  | 6810            | 45,1        | 35,3        | 17,00                     | 7,4107                    |        |
|                |       | 14,12 | 99,2              | 69,40         | < 3,0  | MRN 52  | 8470            | 75,0        | 65,2        | 17,00                     | 23,7029                   |        |
|                |       | 14    | 100               | 68,70         | < 3,0  | MRN 62  | 5450            | 124,6       | 114,8       | 17,00                     | 44,5468                   |        |
|                |       | 16,0  | 15,87             | 88,2          | 80,77  | 1,7     | MRN 12          | 3450        | 15,8        | 6,0                       | 17,00                     | 0,4722 |
|                |       | 15,36 | 91,2              | 75,00         | < 3,0  | MRN 22  | 4480            | 19,2        | 9,4         | 17,00                     | 1,7103                    |        |
|                |       | 15,63 | 89,6              | 76,97         | < 3,0  | MRN 32  | 6830            | 23,6        | 13,8        | 17,00                     | 2,5063                    |        |
| 16,0           | 16,0  | 15,27 | 91,7              | 75,00         | < 3,0  | MRN 42  | 7330            | 45,1        | 35,3        | 17,00                     | 7,6485                    |        |
|                |       | 15,56 | 90                | 76,29         | < 3,0  | MRN 52  | 10780           | 75,0        | 65,2        | 17,00                     | 24,1384                   |        |
|                |       | 16,19 | 86,4              | 79,60         | < 3,0  | MRN 62  | 11630           | 124,6       | 114,8       | 17,00                     | 46,1997                   |        |
|                |       | 18,0  | 16,65             | 84,1          | 82,50  | 2,0     | MRN 12          | 3560        | 15,8        | 6,0                       | 17,00                     | 0,4462 |
|                |       | 17,87 | 78,4              | 86,11         | < 3,0  | MRN 22  | 3590            | 19,2        | 9,4         | 17,00                     | 1,5647                    |        |
|                |       | 18,84 | 74,3              | 91,67         | < 3,0  | MRN 32  | 4860            | 23,6        | 13,8        | 17,00                     | 2,0717                    |        |
|                |       | 17,59 | 79,6              | 86,11         | < 3,0  | MRN 42  | 7410            | 45,1        | 35,3        | 17,00                     | 6,8426                    |        |
|                |       | 17,85 | 78,4              | 87,95         | < 3,0  | MRN 52  | 8680            | 75,0        | 65,2        | 17,00                     | 22,1741                   |        |
| 18,0           | 18,0  | 17,7  | 79,1              | 86,96         | < 3,0  | MRN 62  | 3100            | 124,6       | 114,8       | 17,00                     | 39,8027                   |        |
|                |       | 20,0  | 20,29             | 69            | 98,08  | 1,7     | MRN 12          | 3710        | 15,8        | 6,0                       | 17,00                     | 0,4149 |
|                |       | 19,66 | 71,2              | 95,83         | 2,4    | MRN 22  | 4810            | 19,2        | 9,4         | 17,00                     | 1,6024                    |        |
|                |       | 20,03 | 69,9              | 97,50         | < 3,0  | MRN 32  | 7400            | 23,6        | 13,8        | 17,00                     | 2,2256                    |        |
|                |       | 19,19 | 73                | 93,95         | < 3,0  | MRN 52  | 11580           | 75,0        | 65,2        | 17,00                     | 22,7969                   |        |
|                |       | 19,96 | 70,1              | 97,84         | < 3,0  | MRN 62  | 15790           | 124,6       | 114,8       | 17,00                     | 41,9382                   |        |
|                |       | 22,4  | 25,37             | 55,2          | 127,50 | 1,3     | MRN 12          | 3850        | 15,8        | 6,0                       | 17,00                     | 0,3892 |
|                |       | 22,67 | 61,8              | 110,71        | 2,8    | MRN 22  | 3800            | 19,2        | 9,4         | 17,00                     | 1,4958                    |        |

**MRN - 1400 об/мин**

| $P_1$<br>[кВт] | $i_n$ | $i_r$ | $N_2$<br>[об/мин] | $M_2$<br>[Нм] | FS     | Габарит | $F_{r2}$<br>[Н] | MRN<br>[кг] | FRN<br>[кг] | $J_m$<br>$\times 10^{-4}$ | $J_1$<br>$\times 10^{-4}$ |        |
|----------------|-------|-------|-------------------|---------------|--------|---------|-----------------|-------------|-------------|---------------------------|---------------------------|--------|
| 0,75           | 22,4  | 22,18 | 63,1              | 108,55        | < 3,0  | MRN 32  | 5000            | 23,6        | 13,8        | 17,00                     | 1,9456                    |        |
|                |       | 22,69 | 61,7              | 111,90        | < 3,0  | MRN 42  | 8160            | 45,1        | 35,3        | 17,00                     | 6,4129                    |        |
|                |       | 23,45 | 59,7              | 115,65        | < 3,0  | MRN 52  | 8020            | 75,0        | 65,2        | 17,00                     | 20,8963                   |        |
| 25,0           | 25,0  | 23,25 | 60,2              | 114,44        | < 3,0  | MRN 62  | 8000            | 124,6       | 114,8       | 17,00                     | 35,8331                   |        |
|                |       | 24,21 | 57,8              | 120,00        | 2,0    | MRN 22  | 4970            | 19,2        | 9,4         | 17,00                     | 1,5348                    |        |
|                |       | 26,62 | 52,6              | 130,43        | < 3,0  | MRN 32  | 7750            | 23,6        | 13,8        | 17,00                     | 1,9888                    |        |
|                |       | 24,26 | 57,7              | 118,42        | < 3,0  | MRN 52  | 12560           | 75,0        | 65,2        | 17,00                     | 21,6073                   |        |
|                |       | 25,24 | 55,5              | 123,63        | < 3,0  | MRN 62  | 16780           | 124,6       | 114,8       | 17,00                     | 38,1707                   |        |
|                |       | 28,0  | 29,32             | 47,8          | 141,96 | 1,9     | MRN 22          | 4770        | 19,2        | 9,4                       | 17,00                     | 1,4440 |
| 31,5           | 31,5  | 28,93 | 48,4              | 139,66        | < 3,0  | MRN 32  | 5550            | 23,6        | 13,8        | 17,00                     | 1,7952                    |        |
|                |       | 28,28 | 49,5              | 139,06        | < 3,0  | MRN 42  | 8920            | 45,1        | 35,3        | 17,00                     | 6,1008                    |        |
|                |       | 27,55 | 50,8              | 134,68        | < 3,0  | MRN 52  | 8090            | 75,0        | 65,2        | 17,00                     | 20,3546                   |        |
|                |       | 27,69 | 50,6              | 136,25        | < 3,0  | MRN 62  | 6000            | 124,6       | 114,8       | 17,00                     | 34,0539                   |        |
|                |       | 30,59 | 45,8              | 150,00        | 0,9    | MRN 12  | 4070            | 15,8        | 6,0         | 17,00                     | 0,3789                    |        |
|                |       | 30,71 | 45,6              | 150,00        | 1,6    | MRN 22  | 5180            | 19,2        | 9,4         | 17,00                     | 1,4772                    |        |
|                |       | 31,33 | 44,7              | 157,89        | 2,5    | MRN 32  | 7920            | 23,6        | 13,8        | 17,00                     | 1,8858                    |        |
|                |       | 30    | 46,7              | 147,97        | < 3,0  | MRN 42  | 9290            | 45,1        | 35,3        | 17,00                     | 6,2602                    |        |
|                |       | 30,02 | 46,6              | 147,22        | < 3,0  | MRN 52  | 9610            | 75,0        | 65,2        | 17,00                     | 20,1029                   |        |
|                |       | 30,38 | 46,1              | 149,28        | < 3,0  | MRN 62  | 7160            | 124,6       | 114,8       | 17,00                     | 33,2259                   |        |
| 33,0           | 33    | 42,4  | 162,16            | 1,0           | MRN 12 | 4290    | 15,8            | 6,0         | 17,00       | 0,3685                    |                           |        |
| 35,5           | 35,5  | 36,47 | 38,4              | 177,97        | 0,8    | MRN 12  | 4700            | 15,8        | 6,0         | 17,00                     | 0,3626                    |        |
|                |       | 34,52 | 40,6              | 166,67        | 1,3    | MRN 22  | 5420            | 19,2        | 9,4         | 17,00                     | 1,4202                    |        |
|                |       | 34,5  | 40,6              | 168,75        | 2,7    | MRN 32  | 7320            | 23,6        | 13,8        | 17,00                     | 1,7221                    |        |
|                |       | 37,39 | 37,4              | 185,00        | < 3,0  | MRN 42  | 10030           | 45,1        | 35,3        | 17,00                     | 6,0256                    |        |
|                |       | 36,31 | 38,6              | 177,27        | < 3,0  | MRN 52  | 13530           | 75,0        | 65,2        | 17,00                     | 19,6654                   |        |
| 40,0           | 40,0  | 37,35 | 37,5              | 183,13        | < 3,0  | MRN 62  | 16090           | 124,6       | 114,8       | 17,00                     | 31,7360                   |        |
|                |       | 39,72 | 35,2              | 191,49        | 1,3    | MRN 22  | 5380            | 19,2        | 9,4         | 17,00                     | 1,4329                    |        |
|                |       | 36,34 | 38,5              | 175,23        | 1,4    | MRN 23  | 5130            | 19,5        | 9,7         | 17,00                     | 0,9994                    |        |
|                |       | 40,87 | 34,3              | 196,88        | 2,1    | MRN 32  | 8250            | 23,6        | 13,8        | 17,00                     | 1,7600                    |        |
|                |       | 35,86 | 39                | 175,00        | 2,8    | MRN 33  | 6840            | 23,8        | 14,0        | 17,00                     | 1,2294                    |        |
|                |       | 38,12 | 36,7              | 187,50        | < 3,0  | MRN 42  | 10140           | 45,1        | 35,3        | 17,00                     | 5,8382                    |        |
|                |       | 34,07 | 41,1              | 165,91        | < 3,0  | MRN 43  | 9670            | 47,3        | 37,5        | 17,00                     | 4,3102                    |        |
|                |       | 40,79 | 34,3              | 199,47        | < 3,0  | MRN 52  | 14620           | 75,0        | 65,2        | 17,00                     | 19,9025                   |        |
|                |       | 37,28 | 37,6              | 179,35        | < 3,0  | MRN 53  | 9220            | 79,6        | 69,8        | 17,00                     | 13,8553                   |        |
|                |       | 39,49 | 35,5              | 194,70        | < 3,0  | MRN 62  | 18170           | 124,6       | 114,8       | 17,00                     | 33,3872                   |        |
|                |       | 38,2  | 36,7              | 183,27        | < 3,0  | MRN 63  | 7350            | 130,8       | 121,0       | 17,00                     | 22,6869                   |        |
|                |       | 45,0  | 46,78             | 29,9          | 224,09 | 1,1     | MRN 22          | 5550        | 19,2        | 9,4                       | 17,00                     | 1,4122 |
|                |       | 44,73 | 31,3              | 215,43        | 1,3    | MRN 23  | 5070            | 19,5        | 9,7         | 17,00                     | 0,9900                    |        |
|                |       | 47,5  | 29,5              | 240,00        | 1,3    | MRN 32  | 9440            | 23,6        | 13,8        | 17,00                     | 1,6310                    |        |
|                |       | 44,2  | 31,7              | 217,11        | 2,5    | MRN 33  | 5900            | 23,8        | 14,0        | 17,00                     | 1,2052                    |        |
| 50,0           | 50,0  | 45,27 | 30,9              | 225,00        | < 3,0  | MRN 42  | 10720           | 45,1        | 35,3        | 17,00                     | 5,8675                    |        |
|                |       | 42,59 | 32,9              | 206,82        | < 3,0  | MRN 43  | 10030           | 47,3        | 37,5        | 17,00                     | 4,2058                    |        |
|                |       | 45,38 | 30,8              | 222,97        | < 3,0  | MRN 52  | 15630           | 75,0        | 65,2        | 17,00                     | 19,2544                   |        |
|                |       | 47,28 | 29,6              | 229,02        | < 3,0  | MRN 53  | 8610            | 79,6        | 69,8        | 17,00                     | 13,7108                   |        |
|                |       | 43,31 | 32,3              | 213,25        | < 3,0  | MRN 62  | 18380           | 124,6       | 114,8       | 17,00                     | 32,6717                   |        |
|                |       | 51,19 | 27,3              | 245,00        | 1,0    | MRN 22  | 5650            | 19,2        | 9,4         | 17,00                     | 1,4027                    |        |
|                |       | 48,74 | 28,7              | 242,31        | 1,7    | MRN 32  | 8530            | 23,6        | 13,8        | 17,00                     | 1,6974                    |        |
|                |       | 50,4  | 27,8              | 244,57        | < 3,0  | MRN 42  | 11110           | 45,1        | 35,3        | 17,00                     | 5,7968                    |        |
|                |       | 49,33 | 28,4              | 243,75        | < 3,0  | MRN 52  | 15030           | 75,0        | 65,2        | 17,00                     | 19,5092                   |        |
|                |       | 53,26 | 26,3              | 262,50        | < 3,0  | MRN 62  | 18970           | 124,6       | 114,8       | 17,00                     | 31,3694                   |        |



**Выбор мотор-редуктора**
**MRN - 1400 об/мин**

| P <sub>1</sub><br>[кВт] | i <sub>n</sub> | i <sub>r</sub> | N <sub>2</sub><br>[об/мин] | M <sub>2</sub><br>[Нм] | FS     | Габарит | F <sub>r2</sub><br>[Н] | MRN<br>[кг] | FRN<br>[кг] | J <sub>m</sub><br>× 10 <sup>-4</sup> | J <sub>1</sub><br>× 10 <sup>-4</sup> |
|-------------------------|----------------|----------------|----------------------------|------------------------|--------|---------|------------------------|-------------|-------------|--------------------------------------|--------------------------------------|
| 0,75                    | 50,0           | 48,44          | 28,9                       | 233,94                 | > 3,0  | MRN 63  | 7670                   | 130,8       | 121,0       | 17,00                                | 22,2684                              |
|                         |                | 56,0           | 55,91                      | 25                     | 270,35 | 1,1     | MRN 23                 | 4970        | 19,5        | 9,7                                  | 17,00                                |
|                         | 53,75          | 26             | 262,50                     | 1,6                    | MRN 32 | 8640    | 23,6                   | 13,8        | 17,00       | 1,6689                               |                                      |
|                         |                | 55,31          | 25,3                       | 271,88                 | 2,1    | MRN 33  | 5500                   | 23,8        | 14,0        | 17,00                                | 1,1864                               |
|                         |                | 56,67          | 24,7                       | 276,32                 | 2,5    | MRN 42  | 11600                  | 45,1        | 35,3        | 17,00                                | 5,7318                               |
|                         | 54,21          | 25,8           | 262,50                     | > 3,0                  | MRN 43 | 9830    | 47,3                   | 37,5        | 17,00       | 4,1359                               |                                      |
|                         | 57,27          | 24,4           | 273,44                     | > 3,0                  | MRN 53 | 8800    | 79,6                   | 69,8        | 17,00       | 13,6244                              |                                      |
|                         | 59,89          | 23,4           | 295,08                     | > 3,0                  | MRN 62 | 19310   | 124,6                  | 114,8       | 17,00       | 30,7868                              |                                      |
|                         | 58,68          | 23,9           | 283,33                     | > 3,0                  | MRN 63 | 7800    | 130,8                  | 121,0       | 17,00       | 22,0179                              |                                      |
|                         | 63,0           | 62,66          | 22,3                       | 302,42                 | 0,8    | MRN 22  | 6040                   | 19,2        | 9,4         | 17,00                                | 1,3859                               |
|                         |                | 67,1           | 20,9                       | 328,13                 | 1,3    | MRN 32  | 9030                   | 23,6        | 13,8        | 17,00                                | 1,6180                               |
|                         |                | 66,13          | 21,2                       | 322,83                 | > 3,0  | MRN 43  | 10110                  | 47,3        | 37,5        | 17,00                                | 4,0833                               |
|                         |                | 61,67          | 22,7                       | 304,69                 | > 3,0  | MRN 52  | 15530                  | 75,0        | 65,2        | 17,00                                | 19,1667                              |
|                         | 71,0           | 71,57          | 19,6                       | 341,91                 | 0,9    | MRN 23  | 5100                   | 19,5        | 9,7         | 17,00                                | 0,9772                               |
|                         |                | 70,88          | 19,8                       | 334,62                 | 1,7    | MRN 33  | 5500                   | 23,8        | 14,0        | 17,00                                | 1,1714                               |
| 70,82                   |                | 19,8           | 341,67                     | 1,2                    | MRN 43 | 12640   | 47,3                   | 37,5        | 17,00       | 4,0520                               |                                      |
| 70,6                    |                | 19,8           | 336,54                     | > 3,0                  | MRN 53 | 9010    | 79,6                   | 69,8        | 17,00       | 13,5519                              |                                      |
| 72,33                   |                | 19,4           | 349,32                     | > 3,0                  | MRN 63 | 7800    | 130,8                  | 121,0       | 17,00       | 21,8075                              |                                      |
| 80,0                    | 82,52          | 17             | 394,74                     | 2,5                    | MRN 43 | 10510   | 47,3                   | 37,5        | 17,00       | 3,7956                               |                                      |
|                         | 79,72          | 17,6           | 381,43                     | > 3,0                  | MRN 63 | 25090   | 130,8                  | 121,0       | 17,00       | 19,9592                              |                                      |
|                         | 88,14          | 15,9           | 422,73                     | 0,7                    | MRN 23 | 5200    | 19,5                   | 9,7         | 17,00       | 0,9738                               |                                      |
| 90,0                    | 94,22          | 14,9           | 453,13                     | 1,3                    | MRN 33 | 5500    | 23,8                   | 14,0        | 17,00       | 1,1594                               |                                      |
|                         | 89,6           | 15,6           | 429,78                     | 1,2                    | MRN 43 | 13650   | 47,3                   | 37,5        | 17,00       | 4,0262                               |                                      |
|                         | 89,26          | 15,7           | 428,23                     | > 3,0                  | MRN 53 | 8500    | 79,6                   | 69,8        | 17,00       | 13,4907                              |                                      |
|                         | 91,45          | 15,3           | 439,66                     | > 3,0                  | MRN 63 | 7800    | 130,8                  | 121,0       | 17,00       | 21,6298                              |                                      |
|                         | 100,0          | 106,48         | 13,1                       | 505,00                 | 2,0    | MRN 43  | 10930                  | 47,3        | 37,5        | 17,00                                | 3,7770                               |
| 95,68                   |                | 14,6           | 457,89                     | 2,5                    | MRN 53 | 17820   | 79,6                   | 69,8        | 17,00       | 12,7382                              |                                      |
| 105,42                  |                | 13,3           | 503,57                     | > 3,0                  | MRN 63 | 22430   | 130,8                  | 121,0       | 17,00       | 19,8591                              |                                      |
| 112,0                   | 110,89         | 12,6           | 530,49                     | 1,1                    | MRN 33 | 5500    | 23,8                   | 14,0        | 17,00       | 1,1543                               |                                      |
|                         | 117,24         | 11,9           | 559,38                     | > 3,0                  | MRN 53 | 7200    | 79,6                   | 69,8        | 17,00       | 13,4396                              |                                      |
| 125,0                   | 121,33         | 11,5           | 577,94                     | 2,3                    | MRN 53 | 17330   | 79,6                   | 69,8        | 17,00       | 12,7114                              |                                      |
| 125,0                   | 120,13         | 11,7           | 579,55                     | > 3,0                  | MRN 63 | 7800    | 130,8                  | 121,0       | 17,00       | 21,4811                              |                                      |
| 140,0                   | 144,64         | 9,68           | 690,48                     | 0,8                    | MRN 33 | 5500    | 23,8                   | 14,0        | 17,00       | 1,1483                               |                                      |
|                         | 132,69         | 10,6           | 647,73                     | 1,5                    | MRN 43 | 12260   | 47,3                   | 37,5        | 17,00       | 4,0051                               |                                      |
|                         | 137,77         | 10,2           | 675,00                     | 2,7                    | MRN 53 | 7200    | 79,6                   | 69,8        | 17,00       | 13,4179                              |                                      |
|                         | 143,08         | 9,78           | 689,19                     | > 3,0                  | MRN 63 | 7800    | 130,8                  | 121,0       | 17,00       | 21,4145                              |                                      |
|                         | 160,0          | 160,69         | 8,71                       | 770,27                 | 1,0    | MRN 43  | 14590                  | 47,3        | 37,5        | 17,00                                | 3,9942                               |
| 150,12                  |                | 9,33           | 708,33                     | 2,4                    | MRN 53 | 12400   | 79,6                   | 69,8        | 17,00       | 13,4079                              |                                      |
| 156,94                  |                | 8,92           | 750,00                     | > 3,0                  | MRN 63 | 7900    | 130,8                  | 121,0       | 17,00       | 21,3834                              |                                      |
| 180,0                   | 173,9          | 8,05           | 833,33                     | 1,0                    | MRN 43 | 14570   | 47,3                   | 37,5        | 17,00       | 3,9843                               |                                      |
|                         | 181,54         | 7,71           | 850,00                     | 1,6                    | MRN 53 | 18220   | 79,6                   | 69,8        | 17,00       | 13,3896                              |                                      |
| 200,0                   | 192,98         | 7,25           | 920,45                     | 2,9                    | MRN 63 | 21200   | 130,8                  | 121,0       | 17,00       | 21,3276                              |                                      |
| 224,0                   | 217            | 6,45           | 1052,63                    | 0,8                    | MRN 43 | 15210   | 47,3                   | 37,5        | 17,00       | 3,9773                               |                                      |
|                         | 229,08         | 6,11           | 1100,54                    | 1,2                    | MRN 53 | 19100   | 79,6                   | 69,8        | 17,00       | 12,6660                              |                                      |
|                         | 217            | 6,45           | 1014,71                    | 2,3                    | MRN 63 | 26700   | 130,8                  | 121,0       | 17,00       | 21,3029                              |                                      |
| 250,0                   | 252,39         | 5,55           | 1218,75                    | 2,1                    | MRN 63 | 22500   | 130,8                  | 121,0       | 17,00       | 19,6541                              |                                      |
| 315,0                   | 300,91         | 4,65           | 1446,43                    | 0,9                    | MRN 53 | 19100   | 79,6                   | 69,8        | 17,00       | 12,6544                              |                                      |
|                         | 331,53         | 4,22           | 1625,00                    | 1,6                    | MRN 63 | 22500   | 130,8                  | 121,0       | 17,00       | 19,6213                              |                                      |
| 355,0                   | 353,6          | 3,96           | 1687,50                    | 0,8                    | MRN 53 | 19100   | 79,6                   | 69,8        | 17,00       | 12,6493                              |                                      |
| 400,0                   | 385,28         | 3,63           | 1840,91                    | 0,7                    | MRN 53 | 19100   | 79,6                   | 69,8        | 17,00       | 12,6469                              |                                      |

**MRN - 1400 об/мин**

| P <sub>1</sub><br>[кВт] | i <sub>n</sub> | i <sub>r</sub> | N <sub>2</sub><br>[об/мин] | M <sub>2</sub><br>[Нм] | FS     | Габарит | F <sub>r2</sub><br>[Н] | MRN<br>[кг] | FRN<br>[кг] | J <sub>m</sub><br>× 10 <sup>-4</sup> | J <sub>1</sub><br>× 10 <sup>-4</sup> |
|-------------------------|----------------|----------------|----------------------------|------------------------|--------|---------|------------------------|-------------|-------------|--------------------------------------|--------------------------------------|
| 0,75                    | 400,0          | 394,87         | 3,55                       | 1950,00                | 1,3    | MRN 63  | 22500                  | 130,8       | 121,0       | 17,00                                | 19,6063                              |
|                         | 450,0          | 433,13         | 3,23                       | 2074,47                | 1,3    | MRN 63  | 22500                  | 130,8       | 121,0       | 17,00                                | 19,5991                              |
|                         | 500,0          | 532,58         | 2,63                       | 2565,79                | 1,0    | MRN 63  | 22500                  | 130,8       | 121,0       | 17,00                                | 19,5861                              |
|                         | 560,0          | 598,89         | 2,34                       | 2867,65                | 0,9    | MRN 63  | 22500                  | 130,8       | 121,0       | 17,00                                | 19,5803                              |
| 1,1                     | 6,3            | 5,76           | 243                        | 40,98                  | > 3,0  | MRN 22  | 3200                   | 21,4        | 9,4         | 33,00                                | 2,5855                               |
|                         |                | 5,59           | 250                        | 40,37                  | > 3,0  | MRN 32  | 4760                   | 25,8        | 13,8        | 33,00                                | 4,8684                               |
|                         |                | 5,74           | 244                        | 41,33                  | > 3,0  | MRN 42  | 5030                   | 47,3        | 35,3        | 33,00                                | 13,0943                              |
|                         |                | 5,64           | 248                        | 40,60                  | > 3,0  | MRN 52  | 7550                   | 77,2        | 65,2        | 33,00                                | 37,6347                              |
|                         |                | 5,77           | 250                        | 40,27                  | > 3,0  | MRN 62  | 10060                  | 126,8       | 114,8       | 33,00                                | 84,0612                              |
|                         | 7,1            | 6,59           | 212                        | 47,41                  | 2,6    | MRN 12  | 3350                   | 18,0        | 6,0         | 33,00                                | 0,8414                               |
|                         |                | 7,37           | 190                        | 51,41                  | > 3,0  | MRN 22  | 3450                   | 21,4        | 9,4         | 33,00                                | 2,1881                               |
|                         |                | 7,17           | 195                        | 51,41                  | > 3,0  | MRN 32  | 5180                   | 25,8        | 13,8        | 33,00                                | 3,8232                               |
|                         |                | 7,26           | 193                        | 52,35                  | > 3,0  | MRN 42  | 5190                   | 47,3        | 35,3        | 33,00                                | 10,7969                              |
|                         |                | 7,46           | 188                        | 53,72                  | > 3,0  | MRN 52  | 8250                   | 77,2        | 65,2        | 33,00                                | 31,2885                              |
|                         |                | 7,39           | 189                        | 53,26                  | > 3,0  | MRN 62  | 9540                   | 126,8       | 114,8       | 33,00                                | 68,0211                              |
|                         |                | 7,95           | 176                        | 57,20                  | 2,3    | MRN 12  | 3470                   | 18,0        | 6,0         | 33,00                                | 0,7600                               |
|                         | 8,0            | 7,8            | 179                        | 55,00                  | > 3,0  | MRN 22  | 3530                   | 21,4        | 9,4         | 33,00                                | 2,2972                               |
|                         |                | 7,9            | 177                        | 57,32                  | > 3,0  | MRN 32  | 5410                   | 25,8        | 13,8        | 33,00                                | 3,9288                               |
|                         |                | 7,59           | 185                        | 54,60                  | > 3,0  | MRN 42  | 5680                   | 47,3        | 35,3        | 33,00                                | 11,2674                              |
|                         |                | 7,66           | 183                        | 55,24                  | > 3,0  | MRN 52  | 8410                   | 77,2        | 65,2        | 33,00                                | 31,9539                              |
|                         |                | 7,97           | 176                        | 57,48                  | > 3,0  | MRN 62  | 11380                  | 126,8       | 114,8       | 33,00                                | 68,6806                              |
|                         |                | 8,32           | 168                        | 59,23                  | 2,4    | MRN 12  | 3580                   | 18,0        | 6,0         | 33,00                                | 0,6786                               |
|                         |                | 9,07           | 154                        | 64,39                  | > 3,0  | MRN 22  | 3690                   | 21,4        | 9,4         | 33,00                                | 1,9599                               |
|                         | 9,0            | 8,84           | 158                        | 63,61                  | > 3,0  | MRN 32  | 5180                   | 25,8        | 13,8        | 33,00                                | 3,2176                               |
|                         |                | 9,08           | 154                        | 65,27                  | > 3,0  | MRN 42  | 5660                   | 47,3        | 35,3        | 33,00                                | 9,2579                               |
|                         |                | 9,46           | 148                        | 68,14                  | > 3,0  | MRN 52  | 8900                   | 77,2        | 65,2        | 33,00                                | 27,6749                              |
|                         |                | 9,38           | 149                        | 67,58                  | > 3,0  | MRN 62  | 9030                   | 126,8       | 114,8       | 33,00                                | 56,8499                              |
|                         |                | 10,11          | 138                        | 71,74                  | 2,1    | MRN 12  | 3490                   | 18,0        | 6,0         | 33,00                                | 0,5849                               |
|                         |                | 9,98           | 140                        | 70,28                  | > 3,0  | MRN 22  | 3850                   | 21,4        | 9,4         | 33,00                                | 2,0120                               |
|                         |                | 10,13          | 138                        | 73,33                  | > 3,0  | MRN 32  | 5890                   | 25,8        | 13,8        | 33,00                                | 3,2515                               |
|                         | 10,0           | 9,6            | 146                        | 69,00                  | > 3,0  | MRN 42  | 6200                   | 47,3        | 35,3        | 33,00                                | 9,6555                               |
|                         |                | 10,13          | 138                        | 73,12                  | > 3,0  | MRN 52  | 9280                   | 77,2        | 65,2        | 33,00                                | 28,0395                              |
|                         |                | 10,54          | 133                        | 75,86                  | > 3,0  | MRN 62  | 12550                  | 126,8       | 114,8       | 33,00                                | 58,6662                              |
|                         |                | 11,33          | 124                        | 79,44                  | > 3,0  | MRN 22  | 3890                   | 21,4        | 9,4         | 33,00                                | 1,7848                               |
|                         |                | 11,06          | 127                        | 79,86                  | > 3,0  | MRN 32  | 4550                   | 25,8        | 13,8        | 33,00                                | 2,7466                               |
|                         |                | 11,55          | 121                        | 83,42                  | > 3,0  | MRN 42  | 6170                   | 47,3        | 35,3        | 33,00                                | 8,0995                               |
|                         |                | 11,45          | 122                        | 82,37                  | > 3,0  | MRN 52  | 8400                   | 77,2        | 65,2        | 33,00                                | 25,5151                              |
|                         | 11,2           | 11,36          | 123                        | 81,77                  | > 3,0  | MRN 62  | 5620                   | 126,8       | 114,8       | 33,00                                | 50,1639                              |
|                         |                | 12,19          | 115                        | 89,38                  | 1,5    | MRN 12  | 3470                   | 18,0        | 6,0         | 33,00                                | 0,5416                               |
|                         |                | 12,29          | 114                        | 87,24                  | 2,6    | MRN 22  | 4140                   | 21,4        | 9,4         | 33,00                                | 1,8436                               |
|                         |                | 12,49          | 112                        | 90,87                  | > 3,0  | MRN 32  | 6330                   | 25,8        | 13,8        | 33,00                                | 2,8412                               |
|                         |                | 12             | 117                        | 86,52                  | > 3,0  | MRN 42  | 6720                   | 47,3        | 35,3        | 33,00                                | 8,5274                               |
|                         |                | 12,85          | 109                        | 92,59                  | > 3,0  | MRN 52  | 10080                  | 77,2        | 65,2        | 33,00                                | 25,6545                              |
|                         |                | 13,17          | 106                        | 95,53                  | 1,7    | MRN 12  | 3450                   | 18,0        | 6,0         | 33,00                                | 0,4982                               |
|                         | 14,0           | 14,51          | 96,5                       | 103,13                 | 2,9    | MRN 22  | 3720                   | 21,4        | 9,4         | 33,00                                | 1,6479                               |
|                         |                | 14,18          | 98,8                       | 102,41                 | > 3,0  | MRN 32  | 4700                   | 25,8        | 13,8        | 33,00                                | 2,3720                               |
|                         |                | 14,09          | 99,3                       | 101,20                 | > 3,0  | MRN 42  | 6810                   | 47,3        | 35,3        | 33,00                                | 7,4107                               |
|                         |                | 14,12          | 99,2                       | 101,78                 | > 3,0  | MRN 52  | 8470                   | 77,2        | 65,2        | 33,00                                | 23,7029                              |
| 14                      |                | 100            | 100,75                     | > 3,0                  | MRN 62 | 5450    | 126,8                  | 114,8       | 33,00       | 44,5468                              |                                      |
| 16,0                    |                | 15,87          | 88,2                       | 118,46                 | 1,2    | MRN 12  | 3450                   | 18,0        | 6,0         | 33,00                                | 0,4722                               |

**Выбор мотор-редуктора**
**MRN - 1400 об/мин**

| $P_1$<br>[кВт] | $i_n$ | $i_r$ | $N_2$<br>[об/мин] | $M_2$<br>[Нм] | FS     | Габарит | $F_{r2}$<br>[Н] | MRN<br>[кг] | FRN<br>[кг] | $J_m$<br>$\times 10^{-4}$ | $J_1$<br>$\times 10^{-4}$ |
|----------------|-------|-------|-------------------|---------------|--------|---------|-----------------|-------------|-------------|---------------------------|---------------------------|
| 1,1            | 16,0  | 15,36 | 91,2              | 110,00        | 2,1    | MRN 22  | 4480            | 21,4        | 9,4         | 33,00                     | 1,7103                    |
|                |       | 15,63 | 89,6              | 112,89        | > 3,0  | MRN 32  | 6830            | 25,8        | 13,8        | 33,00                     | 2,5063                    |
|                |       | 15,27 | 91,7              | 110,00        | > 3,0  | MRN 42  | 7330            | 47,3        | 35,3        | 33,00                     | 7,6485                    |
|                |       | 15,56 | 90                | 111,90        | > 3,0  | MRN 52  | 10780           | 77,2        | 65,2        | 33,00                     | 24,1384                   |
|                |       | 16,19 | 86,4              | 116,75        | > 3,0  | MRN 62  | 11630           | 126,8       | 114,8       | 33,00                     | 46,1997                   |
|                |       | 18,0  | 16,65             | 84,1          | 121,00 | 1,4     | MRN 12          | 3560        | 18,0        | 6,0                       | 33,00                     |
|                | 18,0  | 17,87 | 78,4              | 126,30        | 2,5    | MRN 22  | 3590            | 21,4        | 9,4         | 33,00                     | 1,5647                    |
|                |       | 18,84 | 74,3              | 134,44        | > 3,0  | MRN 32  | 4860            | 25,8        | 13,8        | 33,00                     | 2,0717                    |
|                |       | 17,59 | 79,6              | 126,30        | > 3,0  | MRN 42  | 7410            | 47,3        | 35,3        | 33,00                     | 6,8426                    |
|                |       | 17,85 | 78,4              | 128,99        | > 3,0  | MRN 52  | 8680            | 77,2        | 65,2        | 33,00                     | 22,1741                   |
|                |       | 17,7  | 79,1              | 127,54        | > 3,0  | MRN 62  | 3100            | 126,8       | 114,8       | 33,00                     | 39,8027                   |
|                |       | 20,0  | 20,29             | 69            | 143,85 | 1,2     | MRN 12          | 3710        | 18,0        | 6,0                       | 33,00                     |
| 20,0           | 19,66 | 71,2  | 140,56            | 1,6           | MRN 22 | 4810    | 21,4            | 9,4         | 33,00       | 1,6024                    |                           |
|                | 20,03 | 69,9  | 143,00            | 2,7           | MRN 32 | 7400    | 25,8            | 13,8        | 33,00       | 2,2256                    |                           |
|                | 19,19 | 73    | 137,79            | > 3,0         | MRN 52 | 11580   | 77,2            | 65,2        | 33,00       | 22,7969                   |                           |
|                | 19,96 | 70,1  | 143,51            | > 3,0         | MRN 62 | 15790   | 126,8           | 114,8       | 33,00       | 41,9382                   |                           |
|                | 22,4  | 22,67 | 61,8              | 162,38        | 1,9    | MRN 22  | 3800            | 21,4        | 9,4         | 33,00                     | 1,4958                    |
|                | 22,18 | 63,1  | 159,21            | > 3,0         | MRN 32 | 5000    | 25,8            | 13,8        | 33,00       | 1,9456                    |                           |
| 22,4           | 22,69 | 61,7  | 164,13            | > 3,0         | MRN 42 | 8160    | 47,3            | 35,3        | 33,00       | 6,4129                    |                           |
|                | 23,45 | 59,7  | 169,63            | > 3,0         | MRN 52 | 8020    | 77,2            | 65,2        | 33,00       | 20,8963                   |                           |
|                | 23,25 | 60,2  | 167,84            | > 3,0         | MRN 62 | 8000    | 126,8           | 114,8       | 33,00       | 35,8331                   |                           |
|                | 25,0  | 24,21 | 57,8              | 176,00        | 1,4    | MRN 22  | 4970            | 21,4        | 9,4         | 33,00                     | 1,5348                    |
|                | 26,62 | 52,6  | 191,30            | 2,1           | MRN 32 | 7750    | 25,8            | 13,8        | 33,00       | 1,9888                    |                           |
|                | 24,26 | 57,7  | 173,68            | > 3,0         | MRN 52 | 12560   | 77,2            | 65,2        | 33,00       | 21,6073                   |                           |
| 25,0           | 25,24 | 55,5  | 181,32            | > 3,0         | MRN 62 | 16780   | 126,8           | 114,8       | 33,00       | 38,1707                   |                           |
|                | 28,0  | 29,32 | 47,8              | 208,21        | 1,3    | MRN 22  | 4770            | 21,4        | 9,4         | 33,00                     | 1,4440                    |
|                | 28,93 | 48,4  | 204,83            | 2,6           | MRN 32 | 5550    | 25,8            | 13,8        | 33,00       | 1,7952                    |                           |
|                | 28,28 | 49,5  | 203,96            | > 3,0         | MRN 42 | 8920    | 47,3            | 35,3        | 33,00       | 6,1008                    |                           |
|                | 27,55 | 50,8  | 197,53            | > 3,0         | MRN 52 | 8090    | 77,2            | 65,2        | 33,00       | 20,3546                   |                           |
|                | 27,69 | 50,6  | 199,83            | > 3,0         | MRN 62 | 6000    | 126,8           | 114,8       | 33,00       | 34,0539                   |                           |
| 31,5           | 30,71 | 45,6  | 220,00            | 1,1           | MRN 22 | 5180    | 21,4            | 9,4         | 33,00       | 1,4772                    |                           |
|                | 31,33 | 44,7  | 231,58            | 1,7           | MRN 32 | 7920    | 25,8            | 13,8        | 33,00       | 1,8858                    |                           |
|                | 30    | 46,7  | 217,03            | > 3,0         | MRN 42 | 9290    | 47,3            | 35,3        | 33,00       | 6,2602                    |                           |
|                | 30,02 | 46,6  | 215,93            | > 3,0         | MRN 52 | 9610    | 77,2            | 65,2        | 33,00       | 20,1029                   |                           |
|                | 30,38 | 46,1  | 218,94            | > 3,0         | MRN 62 | 7160    | 126,8           | 114,8       | 33,00       | 33,2259                   |                           |
|                | 35,5  | 34,5  | 40,6              | 247,50        | 1,8    | MRN 32  | 7320            | 25,8        | 13,8        | 33,00                     | 1,7221                    |
| 35,5           | 37,39 | 37,4  | 271,33            | 2,7           | MRN 42 | 10030   | 47,3            | 35,3        | 33,00       | 6,0256                    |                           |
|                | 36,31 | 38,6  | 260,00            | > 3,0         | MRN 52 | 13530   | 77,2            | 65,2        | 33,00       | 19,6654                   |                           |
|                | 37,35 | 37,5  | 268,59            | > 3,0         | MRN 62 | 16090   | 126,8           | 114,8       | 33,00       | 31,7360                   |                           |
|                | 40,0  | 40,87 | 34,3              | 288,75        | 1,5    | MRN 32  | 8250            | 25,8        | 13,8        | 33,00                     | 1,7600                    |
|                | 35,86 | 39    | 256,67            | 1,9           | MRN 33 | 6840    | 26,0            | 14,0        | 33,00       | 1,2294                    |                           |
|                | 38,12 | 36,7  | 275,00            | 2,4           | MRN 42 | 10140   | 47,3            | 35,3        | 33,00       | 5,8382                    |                           |
| 40,0           | 34,07 | 41,1  | 243,33            | 3,0           | MRN 43 | 9670    | 49,5            | 37,5        | 33,00       | 4,3102                    |                           |
|                | 40,79 | 34,3  | 292,55            | > 3,0         | MRN 52 | 14620   | 77,2            | 65,2        | 33,00       | 19,9025                   |                           |
|                | 37,28 | 37,6  | 263,04            | > 3,0         | MRN 53 | 9220    | 81,8            | 69,8        | 33,00       | 13,8553                   |                           |
|                | 39,49 | 35,5  | 285,56            | > 3,0         | MRN 62 | 18170   | 126,8           | 114,8       | 33,00       | 33,3872                   |                           |
|                | 38,2  | 36,7  | 268,80            | > 3,0         | MRN 63 | 7350    | 133,0           | 121,0       | 33,00       | 22,6869                   |                           |
|                | 45,0  | 47,5  | 29,5              | 352,00        | 0,9    | MRN 32  | 9440            | 25,8        | 13,8        | 33,00                     | 1,6310                    |
| 45,0           | 44,2  | 31,7  | 318,42            | 1,7           | MRN 33 | 5900    | 26,0            | 14,0        | 33,00       | 1,2052                    |                           |
|                | 45,27 | 30,9  | 330,00            | 2,3           | MRN 42 | 10720   | 47,3            | 35,3        | 33,00       | 5,8675                    |                           |

**MRN - 1400 об/мин**

| $P_1$<br>[кВт] | $i_n$ | $i_r$  | $N_2$<br>[об/мин] | $M_2$<br>[Нм] | FS      | Габарит | $F_{r2}$<br>[Н] | MRN<br>[кг] | FRN<br>[кг] | $J_m$<br>$\times 10^{-4}$ | $J_1$<br>$\times 10^{-4}$ |         |         |         |
|----------------|-------|--------|-------------------|---------------|---------|---------|-----------------|-------------|-------------|---------------------------|---------------------------|---------|---------|---------|
| 1,1            | 45,0  | 42,59  | 32,9              | 303,33        | 3,0     | MRN 43  | 10030           | 49,5        | 37,5        | 33,00                     | 4,2058                    |         |         |         |
|                |       | 45,38  | 30,8              | 327,03        | > 3,0   | MRN 52  | 15630           | 77,2        | 65,2        | 33,00                     | 19,2544                   |         |         |         |
|                |       | 47,28  | 29,6              | 335,89        | > 3,0   | MRN 53  | 8610            | 81,8        | 69,8        | 33,00                     | 13,7108                   |         |         |         |
|                | 50,0  | 43,31  | 32,3              | 312,77        | > 3,0   | MRN 62  | 18380           | 126,8       | 114,8       | 33,00                     | 32,6717                   |         |         |         |
|                |       |        | 48,74             | 28,7          | 355,38  | 1,2     | MRN 32          | 8530        | 25,8        | 13,8                      | 33,00                     | 1,6974  |         |         |
|                |       |        | 50,4              | 27,8          | 358,70  | 2,1     | MRN 42          | 11110       | 47,3        | 35,3                      | 33,00                     | 5,7968  |         |         |
|                |       | 56,0   | 49,33             | 28,4          | 357,50  | > 3,0   | MRN 52          | 15030       | 77,2        | 65,2                      | 33,00                     | 19,5092 |         |         |
|                |       |        |                   | 53,26         | 26,3    | 385,00  | > 3,0           | MRN 62      | 18970       | 126,8                     | 114,8                     | 33,00   | 31,3694 |         |
|                |       |        |                   | 48,44         | 28,9    | 343,12  | > 3,0           | MRN 63      | 7670        | 133,0                     | 121,0                     | 33,00   | 22,2684 |         |
|                |       |        | 63,0              | 53,75         | 26      | 385,00  | 1,1             | MRN 32      | 8640        | 25,8                      | 13,8                      | 33,00   | 1,6689  |         |
|                | 55,31 |        |                   |               | 25,3    | 398,75  | 1,5             | MRN 33      | 5500        | 26,0                      | 14,0                      | 33,00   | 1,1864  |         |
|                | 56,67 |        |                   |               | 24,7    | 405,26  | 1,7             | MRN 42      | 11600       | 47,3                      | 35,3                      | 33,00   | 5,7318  |         |
|                | 71,0  |        |                   | 54,21         | 25,8    | 385,00  | 2,5             | MRN 43      | 9830        | 49,5                      | 37,5                      | 33,00   | 4,1359  |         |
|                |       | 57,27  |                   |               | 24,4    | 401,04  | > 3,0           | MRN 53      | 8800        | 81,8                      | 69,8                      | 33,00   | 13,6244 |         |
|                |       | 59,89  |                   |               | 23,4    | 432,79  | > 3,0           | MRN 62      | 19310       | 126,8                     | 114,8                     | 33,00   | 30,7868 |         |
|                |       | 77,0   |                   | 58,68         | 23,9    | 415,56  | > 3,0           | MRN 63      | 7800        | 133,0                     | 121,0                     | 33,00   | 22,0179 |         |
|                |       |        | 66,13             |               | 21,2    | 473,48  | 2,1             | MRN 43      | 10110       | 49,5                      | 37,5                      | 33,00   | 4,0833  |         |
|                |       |        | 61,67             |               | 22,7    | 446,88  | 2,9             | MRN 52      | 15530       | 77,2                      | 65,2                      | 33,00   | 19,1667 |         |
|                |       |        | 80,0              | 70,88         | 19,8    | 490,77  | 1,2             | MRN 33      | 5500        | 26,0                      | 14,0                      | 33,00   | 1,1714  |         |
|                | 70,6  |        |                   |               | 19,8    | 493,59  | > 3,0           | MRN 53      | 9010        | 81,8                      | 69,8                      | 33,00   | 13,5519 |         |
|                | 72,33 |        |                   |               | 19,4    | 512,33  | > 3,0           | MRN 63      | 7800        | 133,0                     | 121,0                     | 33,00   | 21,8075 |         |
|                | 88,0  |        |                   | 82,52         | 17      | 578,95  | 1,7             | MRN 43      | 10510       | 49,5                      | 37,5                      | 33,00   | 3,7956  |         |
|                |       | 79,72  |                   |               | 17,6    | 559,43  | > 3,0           | MRN 63      | 25090       | 133,0                     | 121,0                     | 33,00   | 19,9592 |         |
|                |       | 89,26  |                   |               | 15,7    | 628,06  | 2,8             | MRN 53      | 8500        | 81,8                      | 69,8                      | 33,00   | 13,4907 |         |
|                |       | 90,0   |                   | 91,45         | 15,3    | 644,83  | > 3,0           | MRN 63      | 7800        | 133,0                     | 121,0                     | 33,00   | 21,6298 |         |
|                |       |        | 100,0             |               | 106,48  | 13,1    | 740,67          | 1,4         | MRN 43      | 10930                     | 49,5                      | 37,5    | 33,00   | 3,7770  |
|                |       |        | 95,68             |               | 14,6    | 671,58  | 1,7             | MRN 53      | 17820       | 81,8                      | 69,8                      | 33,00   | 12,7382 |         |
|                |       |        | 100,0             | 105,42        | 13,3    | 738,57  | > 3,0           | MRN 63      | 22430       | 133,0                     | 121,0                     | 33,00   | 19,8591 |         |
|                | 112,0 |        |                   |               | 117,24  | 11,9    | 820,42          | 2,2         | MRN 53      | 7200                      | 81,8                      | 69,8    | 33,00   | 13,4396 |
|                | 125,0 |        |                   |               | 121,33  | 11,5    | 847,65          | 1,5         | MRN 53      | 17330                     | 81,8                      | 69,8    | 33,00   | 12,7114 |
|                | 112,0 |        |                   | 120,13        | 11,7    | 850,00  | > 3,0           | MRN 63      | 7800        | 133,0                     | 121,0                     | 33,00   | 21,4811 |         |
|                |       | 140,0  |                   |               | 132,69  | 10,6    | 950,00          | 1,0         | MRN 43      | 12260                     | 49,5                      | 37,5    | 33,00   | 4,0051  |
|                |       | 137,77 |                   |               | 10,2    | 990,00  | 1,8             | MRN 53      | 7200        | 81,8                      | 69,8                      | 33,00   | 13,4179 |         |
| 125,0          |       | 143,08 |                   | 9,78          | 1010,81 | > 3,0   | MRN 63          | 7800        | 133,0       | 121,0                     | 33,00                     | 21,4145 |         |         |
|                |       |        | 160,0             | 150,12        | 9,33    | 1038,89 | 1,6             | MRN 53      | 12400       | 81,8                      | 69,8                      | 33,00   | 13,4079 |         |
|                |       |        | 156,94            | 8,92          | 1100,00 | 3,0     | MRN 63          | 7900        | 133,0       | 121,0                     | 33,00                     | 21,3834 |         |         |
|                |       | 180,0  | 181,54            | 7,71          | 1246,67 | 1,1     | MRN 53          | 18220       | 81,8        | 69,8                      | 33,00                     | 13,3896 |         |         |
|                | 200,0 |        |                   | 192,98        | 7,25    | 1350,00 | 2,0             | MRN 63      | 21200       | 133,0                     | 121,0                     | 33,00   | 21,3276 |         |
|                | 224,0 |        |                   | 229,08        | 6,11    | 1614,13 | 0,8             | MRN 53      | 19100       | 81,8                      | 69,8                      | 33,00   | 12,6660 |         |
|                | 200,0 |        | 217               | 6,45          | 1488,24 | 1,5     | MRN 63          | 26700       | 133,0       | 121,0                     | 33,00                     | 21,3029 |         |         |
| 250,0          |       |        |                   | 252,39        | 5,55    | 1787,50 | 1,5             | MRN 63      | 22500       | 133,0                     | 121,0                     | 33,00   | 19,6541 |         |
| 315,0          |       |        |                   | 331,53        | 4,22    | 2383,33 | 1,1             | MRN 63      | 22500       | 133,0                     | 121,0                     | 33,00   | 19,6213 |         |
| 224,0          |       |        | 394,87            | 3,55          | 2860,00 | 0,9     | MRN 63          | 22500       | 133,0       | 121,0                     | 33,00                     | 19,6063 |         |         |
|                |       | 450,0  |                   | 433,13        | 3,23    | 3042,55 | 0,9             | MRN 63      | 22500       | 133,0                     | 121,0                     | 33,00   | 19,5991 |         |
|                |       | 1,5    |                   | 6,3           | 5,76    | 243     | 55,88           | > 3,0       | MRN 22      | 3200                      | 22,9                      | 9,4     | 40,00   | 2,5855  |
|                |       |        | 5,59              |               | 250     | 55,05   | > 3,0           | MRN 32      | 4760        | 27,3                      | 13,8                      | 40,00   | 4,8684  |         |
|                | 5,74  |        | 244               |               | 56,35   | > 3,0   | MRN 42          | 5030        | 48,8        | 35,3                      | 40,00                     | 13,0943 |         |         |
|                | 5,64  |        | 248               |               | 55,37   | > 3,0   | MRN 52          | 7550        | 78,7        | 65,2                      | 40,00                     | 37,6347 |         |         |
|                | 7,1   | 6,59   | 5,77              | 250           | 54,91   | > 3,0   | MRN 62          | 10060       | 128,3       | 114,8                     | 40,00                     | 84,0612 |         |         |
| 212            |       |        | 64,66             | 1,9           | MRN 12  | 3350    | 19,5            | 6,0         | 40,00       | 0,8414                    |                           |         |         |         |

**Выбор мотор-редуктора**
**MRN - 1400 об/мин**

| $P_1$<br>[кВт] | $i_n$ | $i_r$ | $N_2$<br>[об/мин] | $M_2$<br>[Нм] | FS     | Габарит | $F_{r2}$<br>[Н] | MRN<br>[кг] | FRN<br>[кг] | $J_m$<br>$\times 10^{-4}$ | $J_1$<br>$\times 10^{-4}$ |        |
|----------------|-------|-------|-------------------|---------------|--------|---------|-----------------|-------------|-------------|---------------------------|---------------------------|--------|
| 1,5            | 7,1   | 7,37  | 190               | 70,11         | >3,0   | MRN 22  | 3450            | 22,9        | 9,4         | 40,00                     | 2,1881                    |        |
|                |       | 7,17  | 195               | 70,11         | > 3.0  | MRN 32  | 5180            | 27,3        | 13,8        | 40,00                     | 3,8232                    |        |
|                |       | 7,26  | 193               | 71,39         | > 3.0  | MRN 42  | 5190            | 48,8        | 35,3        | 40,00                     | 10,7969                   |        |
|                |       | 7,46  | 188               | 73,26         | > 3.0  | MRN 52  | 8250            | 78,7        | 65,2        | 40,00                     | 31,2885                   |        |
|                |       | 7,39  | 189               | 72,63         | > 3.0  | MRN 62  | 9540            | 128,3       | 114,8       | 40,00                     | 68,0211                   |        |
|                |       | 8,0   | 7,95              | 176           | 78,00  | 1,7     | MRN 12          | 3470        | 19,5        | 6,0                       | 40,00                     | 0,7600 |
|                |       | 7,8   | 179               | 75,00         | 2,9    | MRN 22  | 3530            | 22,9        | 9,4         | 40,00                     | 2,2972                    |        |
|                |       | 7,9   | 177               | 78,17         | > 3.0  | MRN 32  | 5410            | 27,3        | 13,8        | 40,00                     | 3,9288                    |        |
|                |       | 7,59  | 185               | 74,46         | > 3.0  | MRN 42  | 5680            | 48,8        | 35,3        | 40,00                     | 11,2674                   |        |
|                |       | 7,66  | 183               | 75,33         | > 3.0  | MRN 52  | 8410            | 78,7        | 65,2        | 40,00                     | 31,9539                   |        |
|                |       | 7,97  | 176               | 78,38         | > 3.0  | MRN 62  | 11380           | 128,3       | 114,8       | 40,00                     | 68,6806                   |        |
|                |       | 9,0   | 8,32              | 168           | 80,77  | 1,7     | MRN 12          | 3580        | 19,5        | 6,0                       | 40,00                     | 0,6786 |
|                |       | 9,07  | 154               | 87,80         | 2,7    | MRN 22  | 3690            | 22,9        | 9,4         | 40,00                     | 1,9599                    |        |
|                |       | 8,84  | 158               | 86,75         | > 3.0  | MRN 32  | 5180            | 27,3        | 13,8        | 40,00                     | 3,2176                    |        |
|                |       | 9,08  | 154               | 89,00         | > 3.0  | MRN 42  | 5660            | 48,8        | 35,3        | 40,00                     | 9,2579                    |        |
|                |       | 9,46  | 148               | 92,92         | > 3.0  | MRN 52  | 8900            | 78,7        | 65,2        | 40,00                     | 27,6749                   |        |
|                |       | 9,38  | 149               | 92,16         | > 3.0  | MRN 62  | 9030            | 128,3       | 114,8       | 40,00                     | 56,8499                   |        |
|                |       | 10,0  | 10,11             | 138           | 97,83  | 1,5     | MRN 12          | 3490        | 19,5        | 6,0                       | 40,00                     | 0,5849 |
|                |       | 9,98  | 140               | 95,83         | 2,4    | MRN 22  | 3850            | 22,9        | 9,4         | 40,00                     | 2,0120                    |        |
|                |       | 10,13 | 138               | 100,00        | > 3.0  | MRN 32  | 5890            | 27,3        | 13,8        | 40,00                     | 3,2515                    |        |
|                |       | 9,6   | 146               | 94,09         | > 3.0  | MRN 42  | 6200            | 48,8        | 35,3        | 40,00                     | 9,6555                    |        |
|                |       | 10,13 | 138               | 99,71         | > 3.0  | MRN 52  | 9280            | 78,7        | 65,2        | 40,00                     | 28,0395                   |        |
|                |       | 10,54 | 133               | 103,45        | > 3.0  | MRN 62  | 12550           | 128,3       | 114,8       | 40,00                     | 58,6662                   |        |
|                |       | 11,2  | 11,33             | 124           | 108,33 | 2,4     | MRN 22          | 3890        | 22,9        | 9,4                       | 40,00                     | 1,7848 |
|                |       | 11,06 | 127               | 108,90        | > 3.0  | MRN 32  | 4550            | 27,3        | 13,8        | 40,00                     | 2,7466                    |        |
|                |       | 11,55 | 121               | 113,75        | > 3.0  | MRN 42  | 6170            | 48,8        | 35,3        | 40,00                     | 8,0995                    |        |
|                |       | 11,45 | 122               | 112,32        | > 3.0  | MRN 52  | 8400            | 78,7        | 65,2        | 40,00                     | 25,5151                   |        |
|                |       | 11,36 | 123               | 111,51        | > 3.0  | MRN 62  | 5620            | 128,3       | 114,8       | 40,00                     | 50,1639                   |        |
|                |       | 12,5  | 12,19             | 115           | 121,88 | 1,1     | MRN 12          | 3470        | 19,5        | 6,0                       | 40,00                     | 0,5416 |
|                |       | 12,29 | 114               | 118,97        | 1,9    | MRN 22  | 4140            | 22,9        | 9,4         | 40,00                     | 1,8436                    |        |
|                |       | 12,49 | 112               | 123,91        | > 3.0  | MRN 32  | 6330            | 27,3        | 13,8        | 40,00                     | 2,8412                    |        |
|                |       | 12    | 117               | 117,98        | > 3.0  | MRN 42  | 6720            | 48,8        | 35,3        | 40,00                     | 8,5274                    |        |
|                |       | 12,85 | 109               | 126,26        | > 3.0  | MRN 52  | 10080           | 78,7        | 65,2        | 40,00                     | 25,6545                   |        |
|                |       | 14,0  | 13,17             | 106           | 130,26 | 1,3     | MRN 12          | 3450        | 19,5        | 6,0                       | 40,00                     | 0,4982 |
|                |       | 14,51 | 96,5              | 140,63        | 2,1    | MRN 22  | 3720            | 22,9        | 9,4         | 40,00                     | 1,6479                    |        |
|                |       | 14,18 | 98,8              | 139,66        | > 3.0  | MRN 32  | 4700            | 27,3        | 13,8        | 40,00                     | 2,3720                    |        |
|                |       | 14,09 | 99,3              | 138,00        | > 3.0  | MRN 42  | 6810            | 48,8        | 35,3        | 40,00                     | 7,4107                    |        |
|                |       | 14,12 | 99,2              | 138,79        | > 3.0  | MRN 52  | 8470            | 78,7        | 65,2        | 40,00                     | 23,7029                   |        |
|                |       | 14    | 100               | 137,39        | > 3.0  | MRN 62  | 5450            | 128,3       | 114,8       | 40,00                     | 44,5468                   |        |
|                |       | 16,0  | 15,87             | 88,2          | 161,54 | 0,9     | MRN 12          | 3450        | 19,5        | 6,0                       | 40,00                     | 0,4722 |
|                |       | 15,36 | 91,2              | 150,00        | 1,5    | MRN 22  | 4480            | 22,9        | 9,4         | 40,00                     | 1,7103                    |        |
|                |       | 15,63 | 89,6              | 153,95        | 2,5    | MRN 32  | 6830            | 27,3        | 13,8        | 40,00                     | 2,5063                    |        |
|                |       | 15,27 | 91,7              | 150,00        | > 3.0  | MRN 42  | 7330            | 48,8        | 35,3        | 40,00                     | 7,6485                    |        |
|                |       | 15,56 | 90                | 152,59        | > 3.0  | MRN 52  | 10780           | 78,7        | 65,2        | 40,00                     | 24,1384                   |        |
|                |       | 16,19 | 86,4              | 159,20        | > 3.0  | MRN 62  | 11630           | 128,3       | 114,8       | 40,00                     | 46,1997                   |        |
|                |       | 18,0  | 16,65             | 84,1          | 165,00 | 1,0     | MRN 12          | 3560        | 19,5        | 6,0                       | 40,00                     | 0,4462 |
|                |       | 17,87 | 78,4              | 172,22        | 1,8    | MRN 22  | 3590            | 22,9        | 9,4         | 40,00                     | 1,5647                    |        |
|                |       | 18,84 | 74,3              | 183,33        | 3,0    | MRN 32  | 4860            | 27,3        | 13,8        | 40,00                     | 2,0717                    |        |
|                |       | 17,59 | 79,6              | 172,22        | > 3.0  | MRN 42  | 7410            | 48,8        | 35,3        | 40,00                     | 6,8426                    |        |
|                |       | 17,85 | 78,4              | 175,90        | > 3.0  | MRN 52  | 8680            | 78,7        | 65,2        | 40,00                     | 22,1741                   |        |

**MRN - 1400 об/мин**

| $P_1$<br>[кВт] | $i_n$ | $i_r$ | $N_2$<br>[об/мин] | $M_2$<br>[Нм] | FS     | Габарит | $F_{r2}$<br>[Н] | MRN<br>[кг] | FRN<br>[кг] | $J_m$<br>$\times 10^{-4}$ | $J_1$<br>$\times 10^{-4}$ |
|----------------|-------|-------|-------------------|---------------|--------|---------|-----------------|-------------|-------------|---------------------------|---------------------------|
| 1,5            | 18,0  | 17,7  | 79,1              | 173,91        | > 3,0  | MRN 62  | 3100            | 128,3       | 114,8       | 40,00                     | 39,8027                   |
|                | 20,0  | 20,29 | 69                | 196,15        | 0,9    | MRN 12  | 3710            | 19,5        | 6,0         | 40,00                     | 0,4149                    |
|                |       | 19,66 | 71,2              | 191,67        | 1,2    | MRN 22  | 4810            | 22,9        | 9,4         | 40,00                     | 1,6024                    |
|                |       | 20,03 | 69,9              | 195,00        | 2,0    | MRN 32  | 7400            | 27,3        | 13,8        | 40,00                     | 2,2256                    |
|                |       | 19,19 | 73                | 187,89        | > 3,0  | MRN 52  | 11580           | 78,7        | 65,2        | 40,00                     | 22,7969                   |
|                |       | 19,96 | 70,1              | 195,69        | > 3,0  | MRN 62  | 15790           | 128,3       | 114,8       | 40,00                     | 41,9382                   |
|                | 22,4  | 22,67 | 61,8              | 221,43        | 1,4    | MRN 22  | 3800            | 22,9        | 9,4         | 40,00                     | 1,4958                    |
|                |       | 22,18 | 63,1              | 217,11        | 2,5    | MRN 32  | 5000            | 27,3        | 13,8        | 40,00                     | 1,9456                    |
|                |       | 22,69 | 61,7              | 223,81        | > 3,0  | MRN 42  | 8160            | 48,8        | 35,3        | 40,00                     | 6,4129                    |
|                |       | 23,45 | 59,7              | 231,31        | > 3,0  | MRN 52  | 8020            | 78,7        | 65,2        | 40,00                     | 20,8963                   |
|                |       | 23,25 | 60,2              | 228,87        | > 3,0  | MRN 62  | 8000            | 128,3       | 114,8       | 40,00                     | 35,8331                   |
|                | 25,0  | 24,21 | 57,8              | 240,00        | 1,0    | MRN 22  | 4970            | 22,9        | 9,4         | 40,00                     | 1,5348                    |
|                |       | 26,62 | 52,6              | 260,87        | 1,5    | MRN 32  | 7750            | 27,3        | 13,8        | 40,00                     | 1,9888                    |
|                |       | 24,26 | 57,7              | 236,84        | > 3,0  | MRN 52  | 12560           | 78,7        | 65,2        | 40,00                     | 21,6073                   |
|                |       | 25,24 | 55,5              | 247,25        | > 3,0  | MRN 62  | 16780           | 128,3       | 114,8       | 40,00                     | 38,1707                   |
|                | 28,0  | 29,32 | 47,8              | 283,93        | 0,9    | MRN 22  | 4770            | 22,9        | 9,4         | 40,00                     | 1,4440                    |
|                |       | 28,93 | 48,4              | 279,31        | 1,9    | MRN 32  | 5550            | 27,3        | 13,8        | 40,00                     | 1,7952                    |
|                |       | 28,28 | 49,5              | 278,13        | > 3,0  | MRN 42  | 8920            | 48,8        | 35,3        | 40,00                     | 6,1008                    |
|                |       | 27,55 | 50,8              | 269,35        | > 3,0  | MRN 52  | 8090            | 78,7        | 65,2        | 40,00                     | 20,3546                   |
|                |       | 27,69 | 50,6              | 272,50        | > 3,0  | MRN 62  | 6000            | 128,3       | 114,8       | 40,00                     | 34,0539                   |
|                | 31,5  | 30,71 | 45,6              | 300,00        | 0,8    | MRN 22  | 5180            | 22,9        | 9,4         | 40,00                     | 1,4772                    |
|                |       | 31,33 | 44,7              | 315,79        | 1,3    | MRN 32  | 7920            | 27,3        | 13,8        | 40,00                     | 1,8858                    |
|                |       | 30    | 46,7              | 295,95        | 2,5    | MRN 42  | 9290            | 48,8        | 35,3        | 40,00                     | 6,2602                    |
|                |       | 30,02 | 46,6              | 294,44        | > 3,0  | MRN 52  | 9610            | 78,7        | 65,2        | 40,00                     | 20,1029                   |
|                |       | 30,38 | 46,1              | 298,56        | > 3,0  | MRN 62  | 7160            | 128,3       | 114,8       | 40,00                     | 33,2259                   |
|                | 35,5  | 34,5  | 40,6              | 337,50        | 1,3    | MRN 32  | 7320            | 27,3        | 13,8        | 40,00                     | 1,7221                    |
|                |       | 37,39 | 37,4              | 370,00        | 2,0    | MRN 42  | 10030           | 48,8        | 35,3        | 40,00                     | 6,0256                    |
|                |       | 36,31 | 38,6              | 354,55        | > 3,0  | MRN 52  | 13530           | 78,7        | 65,2        | 40,00                     | 19,6654                   |
|                |       | 37,35 | 37,5              | 366,26        | > 3,0  | MRN 62  | 16090           | 128,3       | 114,8       | 40,00                     | 31,7360                   |
|                | 40,0  | 40,87 | 34,3              | 393,75        | 1,1    | MRN 32  | 8250            | 27,3        | 13,8        | 40,00                     | 1,7600                    |
|                |       | 35,86 | 39                | 350,00        | 1,4    | MRN 33  | 6840            | 27,5        | 14,0        | 40,00                     | 1,2294                    |
|                |       | 38,12 | 36,7              | 375,00        | 1,7    | MRN 42  | 10140           | 48,8        | 35,3        | 40,00                     | 5,8382                    |
|                |       | 34,07 | 41,1              | 331,82        | 2,2    | MRN 43  | 9670            | 51,0        | 37,5        | 40,00                     | 4,3102                    |
|                |       | 40,79 | 34,3              | 398,94        | > 3,0  | MRN 52  | 14620           | 78,7        | 65,2        | 40,00                     | 19,9025                   |
|                |       | 37,28 | 37,6              | 358,70        | 4,6    | MRN 53  | 9220            | 83,3        | 69,8        | 40,00                     | 13,8553                   |
|                |       | 39,49 | 35,5              | 389,40        | 8,3    | MRN 62  | 18170           | 128,3       | 114,8       | 40,00                     | 33,3872                   |
|                |       | 38,2  | 36,7              | 366,54        | 8,9    | MRN 63  | 7350            | 134,5       | 121,0       | 40,00                     | 22,6869                   |
| 45,0           | 44,2  | 31,7  | 434,21            | 1,3           | MRN 33 | 5900    | 27,5            | 14,0        | 40,00       | 1,2052                    |                           |
|                |       | 45,27 | 30,9              | 450,00        | 1,7    | MRN 42  | 10720           | 48,8        | 35,3        | 40,00                     | 5,8675                    |
|                |       | 42,59 | 32,9              | 413,64        | 2,2    | MRN 43  | 10030           | 51,0        | 37,5        | 40,00                     | 4,2058                    |
|                |       | 45,38 | 30,8              | 445,95        | 2,5    | MRN 52  | 15630           | 78,7        | 65,2        | 40,00                     | 19,2544                   |
|                |       | 47,28 | 29,6              | 458,04        | 3,7    | MRN 53  | 8610            | 83,3        | 69,8        | 40,00                     | 13,7108                   |
|                |       | 43,31 | 32,3              | 426,51        | 5,5    | MRN 62  | 18380           | 128,3       | 114,8       | 40,00                     | 32,6717                   |
| 50,0           | 48,74 | 28,7  | 484,62            | 0,9           | MRN 32 | 8530    | 27,3            | 13,8        | 40,00       | 1,6974                    |                           |
|                |       | 50,4  | 27,8              | 489,13        | 1,5    | MRN 42  | 11110           | 48,8        | 35,3        | 40,00                     | 5,7968                    |
|                |       | 49,33 | 28,4              | 487,50        | 2,7    | MRN 52  | 15030           | 78,7        | 65,2        | 40,00                     | 19,5092                   |
|                |       | 53,26 | 26,3              | 525,00        | 4,5    | MRN 62  | 18970           | 128,3       | 114,8       | 40,00                     | 31,3694                   |
|                |       | 48,44 | 28,9              | 467,89        | 7,3    | MRN 63  | 7670            | 134,5       | 121,0       | 40,00                     | 22,2684                   |
|                | 56,0  | 53,75 | 26                | 525,00        | 0,8    | MRN 32  | 8640            | 27,3        | 13,8        | 40,00                     | 1,6689                    |
|                | 55,31 | 25,3  | 543,75            | 1,1           | MRN 33 | 5500    | 27,5            | 14,0        | 40,00       | 1,1864                    |                           |



**MRN - 1400 об/мин**

| P <sub>1</sub><br>[кВт] | i <sub>n</sub> | i <sub>r</sub> | N <sub>2</sub><br>[об/мин] | M <sub>2</sub><br>[Нм] | FS    | Габарит | F <sub>r2</sub><br>[Н] | MRN<br>[кг] | FRN<br>[кг] | J <sub>m</sub><br>× 10 <sup>-4</sup> | J <sub>1</sub><br>× 10 <sup>-4</sup> |        |
|-------------------------|----------------|----------------|----------------------------|------------------------|-------|---------|------------------------|-------------|-------------|--------------------------------------|--------------------------------------|--------|
| 1,5                     | 56,0           | 56,67          | 24,7                       | 552,63                 | 1,3   | MRN 42  | 11600                  | 48,8        | 35,3        | 40,00                                | 5,7318                               |        |
|                         |                | 54,21          | 25,8                       | 525,00                 | 1,9   | MRN 43  | 9830                   | 51,0        | 37,5        | 40,00                                | 4,1359                               |        |
|                         |                | 57,27          | 24,4                       | 546,88                 | > 3,0 | MRN 53  | 8800                   | 83,3        | 69,8        | 40,00                                | 13,6244                              |        |
|                         |                | 59,89          | 23,4                       | 590,16                 | > 3,0 | MRN 62  | 19310                  | 128,3       | 114,8       | 40,00                                | 30,7868                              |        |
|                         |                | 58,68          | 23,9                       | 566,67                 | > 3,0 | MRN 63  | 7800                   | 134,5       | 121,0       | 40,00                                | 22,0179                              |        |
|                         | 63,0           | 66,13          | 21,2                       | 645,65                 | 1,5   | MRN 43  | 10110                  | 51,0        | 37,5        | 40,00                                | 4,0833                               |        |
|                         |                | 61,67          | 22,7                       | 609,38                 | 2,1   | MRN 52  | 15530                  | 78,7        | 65,2        | 40,00                                | 19,1667                              |        |
|                         | 71,0           | 70,88          | 19,8                       | 669,23                 | 0,9   | MRN 33  | 5500                   | 27,5        | 14,0        | 40,00                                | 1,1714                               |        |
|                         |                | 70,6           | 19,8                       | 673,08                 | 2,6   | MRN 53  | 9010                   | 83,3        | 69,8        | 40,00                                | 13,5519                              |        |
|                         |                | 72,33          | 19,4                       | 698,63                 | > 3,0 | MRN 63  | 7800                   | 134,5       | 121,0       | 40,00                                | 21,8075                              |        |
|                         | 80,0           | 82,52          | 17                         | 789,47                 | 1,3   | MRN 43  | 10510                  | 51,0        | 37,5        | 40,00                                | 3,7956                               |        |
|                         |                | 79,72          | 17,6                       | 762,86                 | 2,3   | MRN 63  | 25090                  | 134,5       | 121,0       | 40,00                                | 19,9592                              |        |
|                         | 90,0           | 89,26          | 15,7                       | 856,45                 | 2,1   | MRN 53  | 8500                   | 83,3        | 69,8        | 40,00                                | 13,4907                              |        |
|                         |                | 91,45          | 15,3                       | 879,31                 | > 3,0 | MRN 63  | 7800                   | 134,5       | 121,0       | 40,00                                | 21,6298                              |        |
|                         | 100,0          | 106,48         | 13,1                       | 1010,00                | 1,0   | MRN 43  | 10930                  | 51,0        | 37,5        | 40,00                                | 3,7770                               |        |
|                         |                | 95,68          | 14,6                       | 915,79                 | 1,3   | MRN 53  | 17820                  | 83,3        | 69,8        | 40,00                                | 12,7382                              |        |
|                         |                | 105,42         | 13,3                       | 1007,14                | 2,3   | MRN 63  | 22430                  | 134,5       | 121,0       | 40,00                                | 19,8591                              |        |
|                         | 112,0          | 117,24         | 11,9                       | 1118,75                | 1,6   | MRN 53  | 7200                   | 83,3        | 69,8        | 40,00                                | 13,4396                              |        |
|                         | 125,0          | 121,33         | 11,5                       | 1155,88                | 1,1   | MRN 53  | 17330                  | 83,3        | 69,8        | 40,00                                | 12,7114                              |        |
|                         |                | 120,13         | 11,7                       | 1159,09                | 2,9   | MRN 63  | 7800                   | 134,5       | 121,0       | 40,00                                | 21,4811                              |        |
|                         | 140,0          | 132,69         | 10,6                       | 1295,45                | 0,7   | MRN 43  | 12260                  | 51,0        | 37,5        | 40,00                                | 4,0051                               |        |
|                         |                | 137,77         | 10,2                       | 1350,00                | 1,3   | MRN 53  | 7200                   | 83,3        | 69,8        | 40,00                                | 13,4179                              |        |
|                         |                | 143,08         | 9,78                       | 1378,38                | 2,5   | MRN 63  | 7800                   | 134,5       | 121,0       | 40,00                                | 21,4145                              |        |
|                         | 160,0          | 150,12         | 9,33                       | 1416,67                | 1,2   | MRN 53  | 12400                  | 83,3        | 69,8        | 40,00                                | 13,4079                              |        |
|                         |                | 156,94         | 8,92                       | 1500,00                | 2,2   | MRN 63  | 7900                   | 134,5       | 121,0       | 40,00                                | 21,3834                              |        |
|                         | 180,0          | 181,54         | 7,71                       | 1700,00                | 0,8   | MRN 53  | 18220                  | 83,3        | 69,8        | 40,00                                | 13,3896                              |        |
|                         | 200,0          | 192,98         | 7,25                       | 1840,91                | 1,5   | MRN 63  | 21200                  | 134,5       | 121,0       | 40,00                                | 21,3276                              |        |
|                         | 224,0          | 217            | 6,45                       | 2029,41                | 1,1   | MRN 63  | 26700                  | 134,5       | 121,0       | 40,00                                | 21,3029                              |        |
|                         | 250,0          | 252,39         | 5,55                       | 2437,50                | 1,1   | MRN 63  | 22500                  | 134,5       | 121,0       | 40,00                                | 19,6541                              |        |
|                         | 315,0          | 331,53         | 4,22                       | 3250,00                | 0,8   | MRN 63  | 22500                  | 134,5       | 121,0       | 40,00                                | 19,6213                              |        |
|                         | 2,2            | 6,3            | 5,76                       | 243                    | 81,96 | 2,3     | MRN 22                 | 3200        | 28,4        | 9,4                                  | 75,00                                | 2,5855 |
|                         |                |                | 5,59                       | 250                    | 80,73 | > 3,0   | MRN 32                 | 4760        | 32,8        | 13,8                                 | 75,00                                | 4,8684 |
| 5,74                    |                |                | 244                        | 82,65                  | > 3,0 | MRN 42  | 5030                   | 54,3        | 35,3        | 75,00                                | 13,0943                              |        |
| 5,64                    |                |                | 248                        | 81,21                  | > 3,0 | MRN 52  | 7550                   | 84,2        | 65,2        | 75,00                                | 37,6347                              |        |
| 5,77                    |                |                | 250                        | 80,53                  | > 3,0 | MRN 62  | 10060                  | 133,8       | 114,8       | 75,00                                | 84,0612                              |        |
| 7,1                     |                | 7,37           | 190                        | 102,83                 | 2,1   | MRN 22  | 3450                   | 28,4        | 9,4         | 75,00                                | 2,1881                               |        |
|                         |                | 7,17           | 195                        | 102,83                 | > 3,0 | MRN 32  | 5180                   | 32,8        | 13,8        | 75,00                                | 3,8232                               |        |
|                         |                | 7,26           | 193                        | 104,70                 | > 3,0 | MRN 42  | 5190                   | 54,3        | 35,3        | 75,00                                | 10,7969                              |        |
|                         |                | 7,46           | 188                        | 107,44                 | > 3,0 | MRN 52  | 8250                   | 84,2        | 65,2        | 75,00                                | 31,2885                              |        |
|                         |                | 7,39           | 189                        | 106,52                 | > 3,0 | MRN 62  | 9540                   | 133,8       | 114,8       | 75,00                                | 68,0211                              |        |
| 8,0                     |                | 7,8            | 179                        | 110,00                 | 2,0   | MRN 22  | 3530                   | 28,4        | 9,4         | 75,00                                | 2,2972                               |        |
|                         |                | 7,9            | 177                        | 114,65                 | > 3,0 | MRN 32  | 5410                   | 32,8        | 13,8        | 75,00                                | 3,9288                               |        |
|                         |                | 7,59           | 185                        | 109,21                 | > 3,0 | MRN 42  | 5680                   | 54,3        | 35,3        | 75,00                                | 11,2674                              |        |
|                         |                | 7,66           | 183                        | 110,48                 | > 3,0 | MRN 52  | 8410                   | 84,2        | 65,2        | 75,00                                | 31,9539                              |        |
|                         |                | 7,97           | 176                        | 114,96                 | > 3,0 | MRN 62  | 11380                  | 133,8       | 114,8       | 75,00                                | 68,6806                              |        |
| 9,0                     |                | 9,07           | 154                        | 128,78                 | 1,9   | MRN 22  | 3690                   | 28,4        | 9,4         | 75,00                                | 1,9599                               |        |
|                         |                | 8,84           | 158                        | 127,23                 | > 3,0 | MRN 32  | 5180                   | 32,8        | 13,8        | 75,00                                | 3,2176                               |        |
|                         |                | 9,08           | 154                        | 130,53                 | > 3,0 | MRN 42  | 5660                   | 54,3        | 35,3        | 75,00                                | 9,2579                               |        |
|                         |                | 9,46           | 148                        | 136,28                 | > 3,0 | MRN 52  | 8900                   | 84,2        | 65,2        | 75,00                                | 27,6749                              |        |
|                         |                | 9,38           | 149                        | 135,17                 | > 3,0 | MRN 62  | 9030                   | 133,8       | 114,8       | 75,00                                | 56,8499                              |        |



**MRN - 1400 об/мин**

| $P_1$<br>[кВт] | $i_n$ | $i_r$ | $N_2$<br>[об/мин] | $M_2$<br>[Нм] | FS     | Габарит | $F_{r2}$<br>[Н] | MRN<br>[кг] | FRN<br>[кг] | $J_m$<br>$\times 10^{-4}$ | $J_1$<br>$\times 10^{-4}$ |        |
|----------------|-------|-------|-------------------|---------------|--------|---------|-----------------|-------------|-------------|---------------------------|---------------------------|--------|
| 2,2            | 10,0  | 9,98  | 140               | 140,56        | 1,6    | MRN 22  | 3850            | 28,4        | 9,4         | 75,00                     | 2,0120                    |        |
|                |       | 10,13 | 138               | 146,67        | 2,6    | MRN 32  | 5890            | 32,8        | 13,8        | 75,00                     | 3,2515                    |        |
| 11,2           | 11,2  | 9,6   | 146               | 138,00        | > 3,0  | MRN 42  | 6200            | 54,3        | 35,3        | 75,00                     | 9,6555                    |        |
|                |       | 10,13 | 138               | 146,24        | > 3,0  | MRN 52  | 9280            | 84,2        | 65,2        | 75,00                     | 28,0395                   |        |
|                |       | 10,54 | 133               | 151,72        | > 3,0  | MRN 62  | 12550           | 133,8       | 114,8       | 75,00                     | 58,6662                   |        |
|                |       | 11,33 | 124               | 158,89        | 1,6    | MRN 22  | 3890            | 28,4        | 9,4         | 75,00                     | 1,7848                    |        |
|                |       | 11,06 | 127               | 159,73        | > 3,0  | MRN 32  | 4550            | 32,8        | 13,8        | 75,00                     | 2,7466                    |        |
|                |       | 11,55 | 121               | 166,83        | > 3,0  | MRN 42  | 6170            | 54,3        | 35,3        | 75,00                     | 8,0995                    |        |
|                |       | 11,45 | 122               | 164,73        | > 3,0  | MRN 52  | 8400            | 84,2        | 65,2        | 75,00                     | 25,5151                   |        |
|                |       | 11,36 | 123               | 163,55        | > 3,0  | MRN 62  | 5620            | 133,8       | 114,8       | 75,00                     | 50,1639                   |        |
|                |       | 12,29 | 114               | 174,48        | 1,3    | MRN 22  | 4140            | 28,4        | 9,4         | 75,00                     | 1,8436                    |        |
|                |       | 12,49 | 112               | 181,74        | 2,1    | MRN 32  | 6330            | 32,8        | 13,8        | 75,00                     | 2,8412                    |        |
| 14,0           | 14,0  | 12    | 117               | 173,03        | > 3,0  | MRN 42  | 6720            | 54,3        | 35,3        | 75,00                     | 8,5274                    |        |
|                |       | 12,85 | 109               | 185,18        | > 3,0  | MRN 52  | 10080           | 84,2        | 65,2        | 75,00                     | 25,6545                   |        |
|                |       | 14,51 | 96,5              | 206,25        | 1,5    | MRN 22  | 3720            | 28,4        | 9,4         | 75,00                     | 1,6479                    |        |
|                |       | 14,18 | 98,8              | 204,83        | 2,6    | MRN 32  | 4700            | 32,8        | 13,8        | 75,00                     | 2,3720                    |        |
|                |       | 14,09 | 99,3              | 202,40        | > 3,0  | MRN 42  | 6810            | 54,3        | 35,3        | 75,00                     | 7,4107                    |        |
|                |       | 14,12 | 99,2              | 203,56        | > 3,0  | MRN 52  | 8470            | 84,2        | 65,2        | 75,00                     | 23,7029                   |        |
|                |       | 14    | 100               | 201,51        | > 3,0  | MRN 62  | 5450            | 133,8       | 114,8       | 75,00                     | 44,5468                   |        |
|                |       | 15,36 | 91,2              | 220,00        | 1,0    | MRN 22  | 4480            | 28,4        | 9,4         | 75,00                     | 1,7103                    |        |
|                |       | 15,63 | 89,6              | 225,79        | 1,7    | MRN 32  | 6830            | 32,8        | 13,8        | 75,00                     | 2,5063                    |        |
|                |       | 15,27 | 91,7              | 220,00        | > 3,0  | MRN 42  | 7330            | 54,3        | 35,3        | 75,00                     | 7,6485                    |        |
| 18,0           | 18,0  | 15,56 | 90                | 223,79        | > 3,0  | MRN 52  | 10780           | 84,2        | 65,2        | 75,00                     | 24,1384                   |        |
|                |       | 16,19 | 86,4              | 233,49        | > 3,0  | MRN 62  | 11630           | 133,8       | 114,8       | 75,00                     | 46,1997                   |        |
|                |       | 17,87 | 78,4              | 252,59        | 1,2    | MRN 22  | 3590            | 28,4        | 9,4         | 75,00                     | 1,5647                    |        |
|                |       | 18,84 | 74,3              | 268,89        | 2,0    | MRN 32  | 4860            | 32,8        | 13,8        | 75,00                     | 2,0717                    |        |
|                |       | 17,59 | 79,6              | 252,59        | > 3,0  | MRN 42  | 7410            | 54,3        | 35,3        | 75,00                     | 6,8426                    |        |
|                |       | 17,85 | 78,4              | 257,99        | > 3,0  | MRN 52  | 8680            | 84,2        | 65,2        | 75,00                     | 22,1741                   |        |
|                |       | 17,7  | 79,1              | 255,07        | > 3,0  | MRN 62  | 3100            | 133,8       | 114,8       | 75,00                     | 39,8027                   |        |
|                |       | 20,03 | 69,9              | 286,00        | 1,4    | MRN 32  | 7400            | 32,8        | 13,8        | 75,00                     | 2,2256                    |        |
|                |       | 19,19 | 73                | 275,58        | > 3,0  | MRN 52  | 11580           | 84,2        | 65,2        | 75,00                     | 22,7969                   |        |
|                |       | 19,96 | 70,1              | 287,01        | > 3,0  | MRN 62  | 15790           | 133,8       | 114,8       | 75,00                     | 41,9382                   |        |
| 22,4           | 22,4  | 22,18 | 63,1              | 318,42        | > 3,0  | MRN 32  | 5000            | 32,8        | 13,8        | 75,00                     | 1,9456                    |        |
|                |       | 22,69 | 61,7              | 328,25        | 2,9    | MRN 42  | 8160            | 54,3        | 35,3        | 75,00                     | 6,4129                    |        |
|                |       | 23,45 | 59,7              | 339,25        | > 3,0  | MRN 52  | 8020            | 84,2        | 65,2        | 75,00                     | 20,8963                   |        |
|                |       | 23,25 | 60,2              | 335,68        | > 3,0  | MRN 62  | 8000            | 133,8       | 114,8       | 75,00                     | 35,8331                   |        |
|                |       | 25,0  | 52,6              | 382,61        | 1,0    | MRN 32  | 7750            | 32,8        | 13,8        | 75,00                     | 1,9888                    |        |
|                |       | 24,26 | 57,7              | 347,37        | > 3,0  | MRN 52  | 12560           | 84,2        | 65,2        | 75,00                     | 21,6073                   |        |
|                |       | 25,24 | 55,5              | 362,64        | > 3,0  | MRN 62  | 16780           | 133,8       | 114,8       | 75,00                     | 38,1707                   |        |
|                |       | 28,93 | 48,4              | 409,66        | 1,3    | MRN 32  | 5550            | 32,8        | 13,8        | 75,00                     | 1,7952                    |        |
|                |       | 28,28 | 49,5              | 407,92        | 2,2    | MRN 42  | 8920            | 54,3        | 35,3        | 75,00                     | 6,1008                    |        |
|                |       | 27,55 | 50,8              | 395,05        | > 3,0  | MRN 52  | 8090            | 84,2        | 65,2        | 75,00                     | 20,3546                   |        |
| 31,5           | 31,5  | 27,69 | 50,6              | 399,67        | > 3,0  | MRN 62  | 6000            | 133,8       | 114,8       | 75,00                     | 34,0539                   |        |
|                |       | 30    | 46,7              | 434,05        | 1,7    | MRN 42  | 9290            | 54,3        | 35,3        | 75,00                     | 6,2602                    |        |
|                |       | 30,02 | 46,6              | 431,85        | > 3,0  | MRN 52  | 9610            | 84,2        | 65,2        | 75,00                     | 20,1029                   |        |
|                |       | 30,38 | 46,1              | 437,88        | > 3,0  | MRN 62  | 7160            | 133,8       | 114,8       | 75,00                     | 33,2259                   |        |
|                |       | 35,5  | 37,4              | 542,67        | 1,4    | MRN 42  | 10030           | 54,3        | 35,3        | 75,00                     | 6,0256                    |        |
|                |       | 36,31 | 38,6              | 520,00        | 2,5    | MRN 52  | 13530           | 84,2        | 65,2        | 75,00                     | 19,6654                   |        |
|                |       | 37,35 | 37,5              | 537,18        | > 3,0  | MRN 62  | 16090           | 133,8       | 114,8       | 75,00                     | 31,7360                   |        |
|                |       | 40,0  | 38,12             | 36,7          | 550,00 | 1,2     | MRN 42          | 10140       | 54,3        | 35,3                      | 75,00                     | 5,8382 |

**Выбор мотор-редуктора**
**MRN - 1400 об/мин**

| P <sub>1</sub><br>[кВт] | i <sub>n</sub> | i <sub>r</sub> | N <sub>2</sub><br>[об/мин] | M <sub>2</sub><br>[Нм] | FS     | Габарит | F <sub>r2</sub><br>[Н] | MRN<br>[кг] | FRN<br>[кг] | J <sub>m</sub><br>× 10 <sup>-4</sup> | J <sub>1</sub><br>× 10 <sup>-4</sup> |
|-------------------------|----------------|----------------|----------------------------|------------------------|--------|---------|------------------------|-------------|-------------|--------------------------------------|--------------------------------------|
| 2,2                     | 40,0           | 34,07          | 41,1                       | 486,67                 | 1,5    | MRN 43  | 9670                   | 56,5        | 37,5        | 75,00                                | 4,3102                               |
|                         |                | 40,79          | 34,3                       | 585,11                 | 2,1    | MRN 52  | 14620                  | 84,2        | 65,2        | 75,00                                | 19,9025                              |
|                         |                | 37,28          | 37,6                       | 526,09                 | > 3,0  | MRN 53  | 9220                   | 88,8        | 69,8        | 75,00                                | 13,8553                              |
|                         |                | 39,49          | 35,5                       | 571,12                 | > 3,0  | MRN 62  | 18170                  | 133,8       | 114,8       | 75,00                                | 33,3872                              |
|                         |                | 38,2           | 36,7                       | 537,59                 | > 3,0  | MRN 63  | 7350                   | 140,0       | 121,0       | 75,00                                | 22,6869                              |
|                         | 45,0           | 45,27          | 30,9                       | 660,00                 | 1,1    | MRN 42  | 10720                  | 54,3        | 35,3        | 75,00                                | 5,8675                               |
|                         |                | 42,59          | 32,9                       | 606,67                 | 1,5    | MRN 43  | 10030                  | 56,5        | 37,5        | 75,00                                | 4,2058                               |
|                         |                | 45,38          | 30,8                       | 654,05                 | 1,7    | MRN 52  | 15630                  | 84,2        | 65,2        | 75,00                                | 19,2544                              |
|                         |                | 47,28          | 29,6                       | 671,79                 | 2,5    | MRN 53  | 8610                   | 88,8        | 69,8        | 75,00                                | 13,7108                              |
|                         |                | 43,31          | 32,3                       | 625,54                 | > 3,0  | MRN 62  | 18380                  | 133,8       | 114,8       | 75,00                                | 32,6717                              |
|                         | 50,0           | 50,4           | 27,8                       | 717,39                 | 1,0    | MRN 42  | 11110                  | 54,3        | 35,3        | 75,00                                | 5,7968                               |
|                         |                | 49,33          | 28,4                       | 715,00                 | 1,8    | MRN 52  | 15030                  | 84,2        | 65,2        | 75,00                                | 19,5092                              |
|                         |                | 53,26          | 26,3                       | 770,00                 | > 3,0  | MRN 62  | 18970                  | 133,8       | 114,8       | 75,00                                | 31,3694                              |
|                         |                | 48,44          | 28,9                       | 686,24                 | > 3,0  | MRN 63  | 7670                   | 140,0       | 121,0       | 75,00                                | 22,2684                              |
|                         | 56,0           | 54,21          | 25,8                       | 770,00                 | 1,3    | MRN 43  | 9830                   | 56,5        | 37,5        | 75,00                                | 4,1359                               |
|                         |                | 57,27          | 24,4                       | 802,08                 | 2,2    | MRN 53  | 8800                   | 88,8        | 69,8        | 75,00                                | 13,6244                              |
|                         |                | 59,89          | 23,4                       | 865,57                 | 2,8    | MRN 62  | 19310                  | 133,8       | 114,8       | 75,00                                | 30,7868                              |
|                         | 63,0           | 58,68          | 23,9                       | 831,11                 | > 3,0  | MRN 63  | 7800                   | 140,0       | 121,0       | 75,00                                | 22,0179                              |
|                         |                | 66,13          | 21,2                       | 946,96                 | 1,0    | MRN 43  | 10110                  | 56,5        | 37,5        | 75,00                                | 4,0833                               |
|                         | 71,0           | 61,67          | 22,7                       | 893,75                 | 1,5    | MRN 52  | 15530                  | 84,2        | 65,2        | 75,00                                | 19,1667                              |
|                         |                | 70,6           | 19,8                       | 987,18                 | 1,8    | MRN 53  | 9010                   | 88,8        | 69,8        | 75,00                                | 13,5519                              |
|                         | 80,0           | 72,33          | 19,4                       | 1024,66                | > 3,0  | MRN 63  | 7800                   | 140,0       | 121,0       | 75,00                                | 21,8075                              |
|                         |                | 79,72          | 17,6                       | 1118,86                | 1,6    | MRN 63  | 25090                  | 140,0       | 121,0       | 75,00                                | 19,9592                              |
|                         | 90,0           | 89,26          | 15,7                       | 1256,13                | 1,4    | MRN 53  | 8500                   | 88,8        | 69,8        | 75,00                                | 13,4907                              |
|                         |                | 91,45          | 15,3                       | 1289,66                | 2,6    | MRN 63  | 7800                   | 140,0       | 121,0       | 75,00                                | 21,6298                              |
|                         | 100,0          | 105,42         | 13,3                       | 1477,14                | 1,6    | MRN 63  | 22430                  | 140,0       | 121,0       | 75,00                                | 19,8591                              |
|                         | 112,0          | 117,24         | 11,9                       | 1640,83                | 1,1    | MRN 53  | 7200                   | 88,8        | 69,8        | 75,00                                | 13,4396                              |
|                         | 125,0          | 120,13         | 11,7                       | 1700,00                | 2,0    | MRN 63  | 7800                   | 140,0       | 121,0       | 75,00                                | 21,4811                              |
| 140,0                   | 143,08         | 9,78           | 2021,62                    | 1,7                    | MRN 63 | 7800    | 140,0                  | 121,0       | 75,00       | 21,4145                              |                                      |
| 160,0                   | 156,94         | 8,92           | 2200,00                    | 1,5                    | MRN 63 | 7900    | 140,0                  | 121,0       | 75,00       | 21,3834                              |                                      |
| 200,0                   | 192,98         | 7,25           | 2700,00                    | 1,0                    | MRN 63 | 21200   | 140,0                  | 121,0       | 75,00       | 21,3276                              |                                      |
| 3                       | 6,3            | 5,76           | 243                        | 111,76                 | 1,7    | MRN 22  | 3200                   | 30,4        | 9,4         | 85,00                                | 2,5855                               |
|                         |                | 5,59           | 250                        | 110,09                 | > 3,0  | MRN 32  | 4760                   | 34,8        | 13,8        | 85,00                                | 4,8684                               |
|                         |                | 5,74           | 244                        | 112,71                 | > 3,0  | MRN 42  | 5030                   | 56,3        | 35,3        | 85,00                                | 13,0943                              |
|                         |                | 5,64           | 248                        | 110,74                 | > 3,0  | MRN 52  | 7550                   | 86,2        | 65,2        | 85,00                                | 37,6347                              |
|                         |                | 5,77           | 250                        | 109,82                 | > 3,0  | MRN 62  | 10060                  | 135,8       | 114,8       | 85,00                                | 84,0612                              |
|                         | 7,1            | 7,37           | 190                        | 140,22                 | 1,5    | MRN 22  | 3450                   | 30,4        | 9,4         | 85,00                                | 2,1881                               |
|                         |                | 7,17           | 195                        | 140,22                 | > 3,0  | MRN 32  | 5180                   | 34,8        | 13,8        | 85,00                                | 3,8232                               |
|                         |                | 7,26           | 193                        | 142,77                 | > 3,0  | MRN 42  | 5190                   | 56,3        | 35,3        | 85,00                                | 10,7969                              |
|                         |                | 7,46           | 188                        | 146,51                 | > 3,0  | MRN 52  | 8250                   | 86,2        | 65,2        | 85,00                                | 31,2885                              |
|                         |                | 7,39           | 189                        | 145,25                 | > 3,0  | MRN 62  | 9540                   | 135,8       | 114,8       | 85,00                                | 68,0211                              |
|                         | 8,0            | 7,8            | 179                        | 150,00                 | 1,5    | MRN 22  | 3530                   | 30,4        | 9,4         | 85,00                                | 2,2972                               |
|                         |                | 7,9            | 177                        | 156,34                 | 2,4    | MRN 32  | 5410                   | 34,8        | 13,8        | 85,00                                | 3,9288                               |
|                         |                | 7,59           | 185                        | 148,92                 | > 3,0  | MRN 42  | 5680                   | 56,3        | 35,3        | 85,00                                | 11,2674                              |
|                         |                | 7,66           | 183                        | 150,66                 | > 3,0  | MRN 52  | 8410                   | 86,2        | 65,2        | 85,00                                | 31,9539                              |
|                         | 9,0            | 7,97           | 176                        | 156,77                 | > 3,0  | MRN 62  | 11380                  | 135,8       | 114,8       | 85,00                                | 68,6806                              |
|                         |                | 9,07           | 154                        | 175,61                 | 1,4    | MRN 22  | 3690                   | 30,4        | 9,4         | 85,00                                | 1,9599                               |
|                         |                | 8,84           | 158                        | 173,49                 | 2,8    | MRN 32  | 5180                   | 34,8        | 13,8        | 85,00                                | 3,2176                               |
|                         |                | 9,08           | 154                        | 178,00                 | > 3,0  | MRN 42  | 5660                   | 56,3        | 35,3        | 85,00                                | 9,2579                               |
|                         |                | 9,46           | 148                        | 185,84                 | > 3,0  | MRN 52  | 8900                   | 86,2        | 65,2        | 85,00                                | 27,6749                              |

**MRN - 1400 об/мин**

| $P_1$<br>[кВт] | $i_n$ | $i_r$ | $N_2$<br>[об/мин] | $M_2$<br>[Нм] | FS     | Габарит | $F_{r2}$<br>[Н] | MRN<br>[кг] | FRN<br>[кг] | $J_m \times 10^{-4}$ | $J_1 \times 10^{-4}$ |
|----------------|-------|-------|-------------------|---------------|--------|---------|-----------------|-------------|-------------|----------------------|----------------------|
| 3              | 9,0   | 9,38  | 149               | 184,32        | > 3,0  | MRN 62  | 9030            | 135,8       | 114,8       | 85,00                | 56,8499              |
|                | 10,0  | 9,98  | 140               | 191,67        | 1,2    | MRN 22  | 3850            | 30,4        | 9,4         | 85,00                | 2,0120               |
|                | 10,13 | 138   | 200,00            | 1,9           | MRN 32 | 5890    | 34,8            | 13,8        | 85,00       | 3,2515               |                      |
|                | 9,6   | 146   | 188,18            | > 3,0         | MRN 42 | 6200    | 56,3            | 35,3        | 85,00       | 9,6555               |                      |
|                | 10,13 | 138   | 199,42            | > 3,0         | MRN 52 | 9280    | 86,2            | 65,2        | 85,00       | 28,0395              |                      |
|                | 10,54 | 133   | 206,90            | > 3,0         | MRN 62 | 12550   | 135,8           | 114,8       | 85,00       | 58,6662              |                      |
|                | 11,2  | 11,33 | 124               | 216,67        | 1,2    | MRN 22  | 3890            | 30,4        | 9,4         | 85,00                | 1,7848               |
|                | 11,06 | 127   | 217,81            | 2,4           | MRN 32 | 4550    | 34,8            | 13,8        | 85,00       | 2,7466               |                      |
|                | 11,55 | 121   | 227,50            | > 3,0         | MRN 42 | 6170    | 56,3            | 35,3        | 85,00       | 8,0995               |                      |
|                | 11,45 | 122   | 224,64            | > 3,0         | MRN 52 | 8400    | 86,2            | 65,2        | 85,00       | 25,5151              |                      |
|                | 11,36 | 123   | 223,02            | > 3,0         | MRN 62 | 5620    | 135,8           | 114,8       | 85,00       | 50,1639              |                      |
|                | 12,5  | 12,29 | 114               | 237,93        | 1,0    | MRN 22  | 4140            | 30,4        | 9,4         | 85,00                | 1,8436               |
|                | 12,49 | 112   | 247,83            | 1,5           | MRN 32 | 6330    | 34,8            | 13,8        | 85,00       | 2,8412               |                      |
|                | 12    | 117   | 235,96            | 3,0           | MRN 42 | 6720    | 56,3            | 35,3        | 85,00       | 8,5274               |                      |
|                | 12,85 | 109   | 252,52            | > 3,0         | MRN 52 | 10080   | 86,2            | 65,2        | 85,00       | 25,6545              |                      |
|                | 14,0  | 14,51 | 96,5              | 281,25        | 1,1    | MRN 22  | 3720            | 30,4        | 9,4         | 85,00                | 1,6479               |
|                | 14,18 | 98,8  | 279,31            | 1,9           | MRN 32 | 4700    | 34,8            | 13,8        | 85,00       | 2,3720               |                      |
|                | 14,09 | 99,3  | 276,00            | > 3,0         | MRN 42 | 6810    | 56,3            | 35,3        | 85,00       | 7,4107               |                      |
|                | 14,12 | 99,2  | 277,59            | > 3,0         | MRN 52 | 8470    | 86,2            | 65,2        | 85,00       | 23,7029              |                      |
|                | 14    | 100   | 274,78            | > 3,0         | MRN 62 | 5450    | 135,8           | 114,8       | 85,00       | 44,5468              |                      |
|                | 16,0  | 15,36 | 91,2              | 300,00        | 0,8    | MRN 22  | 4480            | 30,4        | 9,4         | 85,00                | 1,7103               |
|                | 15,63 | 89,6  | 307,89            | 1,3           | MRN 32 | 6830    | 34,8            | 13,8        | 85,00       | 2,5063               |                      |
|                | 15,27 | 91,7  | 300,00            | 2,4           | MRN 42 | 7330    | 56,3            | 35,3        | 85,00       | 7,6485               |                      |
|                | 15,56 | 90    | 305,17            | > 3,0         | MRN 52 | 10780   | 86,2            | 65,2        | 85,00       | 24,1384              |                      |
|                | 16,19 | 86,4  | 318,40            | > 3,0         | MRN 62 | 11630   | 135,8           | 114,8       | 85,00       | 46,1997              |                      |
|                | 18,0  | 17,87 | 78,4              | 344,44        | 0,9    | MRN 22  | 3590            | 30,4        | 9,4         | 85,00                | 1,5647               |
|                | 18,84 | 74,3  | 366,67            | 1,5           | MRN 32 | 4860    | 34,8            | 13,8        | 85,00       | 2,0717               |                      |
|                | 17,59 | 79,6  | 344,44            | 2,7           | MRN 42 | 7410    | 56,3            | 35,3        | 85,00       | 6,8426               |                      |
|                | 17,85 | 78,4  | 351,80            | > 3,0         | MRN 52 | 8680    | 86,2            | 65,2        | 85,00       | 22,1741              |                      |
|                | 17,7  | 79,1  | 347,83            | > 3,0         | MRN 62 | 3100    | 135,8           | 114,8       | 85,00       | 39,8027              |                      |
|                | 20,0  | 20,03 | 69,9              | 390,00        | 1,0    | MRN 32  | 7400            | 34,8        | 13,8        | 85,00                | 2,2256               |
|                | 19,19 | 73    | 375,79            | > 3,0         | MRN 52 | 11580   | 86,2            | 65,2        | 85,00       | 22,7969              |                      |
|                | 19,96 | 70,1  | 391,38            | > 3,0         | MRN 62 | 15790   | 135,8           | 114,8       | 85,00       | 41,9382              |                      |
|                | 22,4  | 22,18 | 63,1              | 434,21        | 1,3    | MRN 32  | 5000            | 34,8        | 13,8        | 85,00                | 1,9456               |
|                | 22,69 | 61,7  | 447,62            | 2,1           | MRN 42 | 8160    | 56,3            | 35,3        | 85,00       | 6,4129               |                      |
|                | 23,45 | 59,7  | 462,62            | > 3,0         | MRN 52 | 8020    | 86,2            | 65,2        | 85,00       | 20,8963              |                      |
|                | 23,25 | 60,2  | 457,75            | > 3,0         | MRN 62 | 8000    | 135,8           | 114,8       | 85,00       | 35,8331              |                      |
| 25,0           | 26,62 | 52,6  | 521,74            | 0,8           | MRN 32 | 7750    | 34,8            | 13,8        | 85,00       | 1,9888               |                      |
|                | 24,26 | 57,7  | 473,68            | 2,5           | MRN 52 | 12560   | 86,2            | 65,2        | 85,00       | 21,6073              |                      |
|                | 25,24 | 55,5  | 494,51            | > 3,0         | MRN 62 | 16780   | 135,8           | 114,8       | 85,00       | 38,1707              |                      |
| 28,0           | 28,93 | 48,4  | 558,62            | 1,0           | MRN 32 | 5550    | 34,8            | 13,8        | 85,00       | 1,7952               |                      |
|                | 28,28 | 49,5  | 556,25            | 1,6           | MRN 42 | 8920    | 56,3            | 35,3        | 85,00       | 6,1008               |                      |
|                | 27,55 | 50,8  | 538,71            | > 3,0         | MRN 52 | 8090    | 86,2            | 65,2        | 85,00       | 20,3546              |                      |
|                | 27,69 | 50,6  | 545,00            | > 3,0         | MRN 62 | 6000    | 135,8           | 114,8       | 85,00       | 34,0539              |                      |
| 31,5           | 30    | 46,7  | 591,89            | 1,2           | MRN 42 | 9290    | 56,3            | 35,3        | 85,00       | 6,2602               |                      |
|                | 30,02 | 46,6  | 588,89            | 2,7           | MRN 52 | 9610    | 86,2            | 65,2        | 85,00       | 20,1029              |                      |
|                | 30,38 | 46,1  | 597,12            | > 3,0         | MRN 62 | 7160    | 135,8           | 114,8       | 85,00       | 33,2259              |                      |
| 35,5           | 37,39 | 37,4  | 740,00            | 1,0           | MRN 42 | 10030   | 56,3            | 35,3        | 85,00       | 6,0256               |                      |
|                | 36,31 | 38,6  | 709,09            | 1,8           | MRN 52 | 13530   | 86,2            | 65,2        | 85,00       | 19,6654              |                      |
|                | 37,35 | 37,5  | 732,52            | > 3,0         | MRN 62 | 16090   | 135,8           | 114,8       | 85,00       | 31,7360              |                      |

**Выбор мотор-редуктора**
**MRN - 1400 об/мин**

| P <sub>1</sub><br>[кВт] | i <sub>n</sub> | i <sub>r</sub> | N <sub>2</sub><br>[об/мин] | M <sub>2</sub><br>[Нм] | FS      | Габарит | F <sub>r2</sub><br>[Н] | MRN<br>[кг] | FRN<br>[кг] | J <sub>m</sub><br>× 10 <sup>-4</sup> | J <sub>1</sub><br>× 10 <sup>-4</sup> |        |
|-------------------------|----------------|----------------|----------------------------|------------------------|---------|---------|------------------------|-------------|-------------|--------------------------------------|--------------------------------------|--------|
| 3                       | 40,0           | 38,12          | 36,7                       | 750,00                 | 0,9     | MRN 42  | 10140                  | 56,3        | 35,3        | 85,00                                | 5,8382                               |        |
|                         |                | 34,07          | 41,1                       | 663,64                 | 1,1     | MRN 43  | 9670                   | 58,5        | 37,5        | 85,00                                | 4,3102                               |        |
|                         |                | 40,79          | 34,3                       | 797,87                 | 1,6     | MRN 52  | 14620                  | 86,2        | 65,2        | 85,00                                | 19,9025                              |        |
|                         |                | 37,28          | 37,6                       | 717,39                 | 2,3     | MRN 53  | 9220                   | 90,8        | 69,8        | 85,00                                | 13,8553                              |        |
|                         |                | 39,49          | 35,5                       | 778,80                 | > 3,0   | MRN 62  | 18170                  | 135,8       | 114,8       | 85,00                                | 33,3872                              |        |
|                         |                | 38,2           | 36,7                       | 733,08                 | > 3,0   | MRN 63  | 7350                   | 142,0       | 121,0       | 85,00                                | 22,6869                              |        |
|                         | 45,0           | 45,27          | 30,9                       | 900,00                 | 0,8     | MRN 42  | 10720                  | 56,3        | 35,3        | 85,00                                | 5,8675                               |        |
|                         |                | 42,59          | 32,9                       | 827,27                 | 1,1     | MRN 43  | 10030                  | 58,5        | 37,5        | 85,00                                | 4,2058                               |        |
|                         |                | 45,38          | 30,8                       | 891,89                 | 1,2     | MRN 52  | 15630                  | 86,2        | 65,2        | 85,00                                | 19,2544                              |        |
|                         |                | 47,28          | 29,6                       | 916,07                 | 1,9     | MRN 53  | 8610                   | 90,8        | 69,8        | 85,00                                | 13,7108                              |        |
|                         |                | 43,31          | 32,3                       | 853,01                 | 2,8     | MRN 62  | 18380                  | 135,8       | 114,8       | 85,00                                | 32,6717                              |        |
|                         |                | 50,0           | 50,4                       | 27,8                   | 978,26  | 0,8     | MRN 42                 | 11110       | 56,3        | 35,3                                 | 85,00                                | 5,7968 |
|                         | 50,0           | 49,33          | 28,4                       | 975,00                 | 1,3     | MRN 52  | 15030                  | 86,2        | 65,2        | 85,00                                | 19,5092                              |        |
|                         |                | 53,26          | 26,3                       | 1050,00                | 2,3     | MRN 62  | 18970                  | 135,8       | 114,8       | 85,00                                | 31,3694                              |        |
|                         |                | 48,44          | 28,9                       | 935,78                 | > 3,0   | MRN 63  | 7670                   | 142,0       | 121,0       | 85,00                                | 22,2684                              |        |
|                         |                | 56,0           | 54,21                      | 25,8                   | 1050,00 | 0,9     | MRN 43                 | 9830        | 58,5        | 37,5                                 | 85,00                                | 4,1359 |
|                         |                | 57,27          | 24,4                       | 1093,75                | 1,6     | MRN 53  | 8800                   | 90,8        | 69,8        | 85,00                                | 13,6244                              |        |
|                         |                | 59,89          | 23,4                       | 1180,33                | 2,0     | MRN 62  | 19310                  | 135,8       | 114,8       | 85,00                                | 30,7868                              |        |
|                         | 56,0           | 58,68          | 23,9                       | 1133,33                | 3,0     | MRN 63  | 7800                   | 142,0       | 121,0       | 85,00                                | 22,0179                              |        |
|                         |                | 63,0           | 66,13                      | 21,2                   | 1291,30 | 0,8     | MRN 43                 | 10110       | 58,5        | 37,5                                 | 85,00                                | 4,0833 |
|                         |                | 61,67          | 22,7                       | 1218,75                | 1,1     | MRN 52  | 15530                  | 86,2        | 65,2        | 85,00                                | 19,1667                              |        |
|                         | 71,0           | 70,6           | 19,8                       | 1346,15                | 1,3     | MRN 53  | 9010                   | 90,8        | 69,8        | 85,00                                | 13,5519                              |        |
|                         |                | 72,33          | 19,4                       | 1397,26                | 2,4     | MRN 63  | 7800                   | 142,0       | 121,0       | 85,00                                | 21,8075                              |        |
|                         | 80,0           | 79,72          | 17,6                       | 1525,71                | 1,2     | MRN 63  | 25090                  | 142,0       | 121,0       | 85,00                                | 19,9592                              |        |
|                         | 90,0           | 89,26          | 15,7                       | 1712,90                | 1,0     | MRN 53  | 8500                   | 90,8        | 69,8        | 85,00                                | 13,4907                              |        |
|                         |                | 91,45          | 15,3                       | 1758,62                | 1,9     | MRN 63  | 7800                   | 142,0       | 121,0       | 85,00                                | 21,6298                              |        |
|                         | 100,0          | 105,42         | 13,3                       | 2014,29                | 1,2     | MRN 63  | 22430                  | 142,0       | 121,0       | 85,00                                | 19,8591                              |        |
|                         | 112,0          | 117,24         | 11,9                       | 2237,50                | 0,8     | MRN 53  | 7200                   | 90,8        | 69,8        | 85,00                                | 13,4396                              |        |
|                         | 125,0          | 120,13         | 11,7                       | 2318,18                | 1,5     | MRN 63  | 7800                   | 142,0       | 121,0       | 85,00                                | 21,4811                              |        |
|                         | 140,0          | 143,08         | 9,78                       | 2756,76                | 1,2     | MRN 63  | 7800                   | 142,0       | 121,0       | 85,00                                | 21,4145                              |        |
|                         | 160,0          | 156,94         | 8,92                       | 3000,00                | 1,1     | MRN 63  | 7900                   | 142,0       | 121,0       | 85,00                                | 21,3834                              |        |
|                         | 200,0          | 192,98         | 7,25                       | 3681,82                | 0,7     | MRN 63  | 21200                  | 142,0       | 121,0       | 85,00                                | 21,3276                              |        |
| 4                       | 6,3            | 5,76           | 243                        | 149,02                 | 1,3     | MRN 22  | 3200                   | 38,4        | 9,4         | 130,00                               | 2,5855                               |        |
|                         |                | 5,59           | 250                        | 146,79                 | 2,7     | MRN 32  | 4760                   | 42,8        | 13,8        | 130,00                               | 4,8684                               |        |
|                         |                | 5,74           | 244                        | 150,28                 | > 3,0   | MRN 42  | 5030                   | 64,3        | 35,3        | 130,00                               | 13,0943                              |        |
|                         |                | 5,64           | 248                        | 147,65                 | > 3,0   | MRN 52  | 7550                   | 94,2        | 65,2        | 130,00                               | 37,6347                              |        |
|                         |                | 5,77           | 250                        | 146,42                 | > 3,0   | MRN 62  | 10060                  | 143,8       | 114,8       | 130,00                               | 84,0612                              |        |
|                         | 7,1            | 7,37           | 190                        | 186,96                 | 1,2     | MRN 22  | 3450                   | 38,4        | 9,4         | 130,00                               | 2,1881                               |        |
|                         |                | 7,17           | 195                        | 186,96                 | 2,3     | MRN 32  | 5180                   | 42,8        | 13,8        | 130,00                               | 3,8232                               |        |
|                         |                | 7,26           | 193                        | 190,36                 | > 3,0   | MRN 42  | 5190                   | 64,3        | 35,3        | 130,00                               | 10,7969                              |        |
|                         |                | 7,46           | 188                        | 195,35                 | > 3,0   | MRN 52  | 8250                   | 94,2        | 65,2        | 130,00                               | 31,2885                              |        |
|                         |                | 7,39           | 189                        | 193,67                 | > 3,0   | MRN 62  | 9540                   | 143,8       | 114,8       | 130,00                               | 68,0211                              |        |
|                         | 8,0            | 7,8            | 179                        | 200,00                 | 1,1     | MRN 22  | 3530                   | 38,4        | 9,4         | 130,00                               | 2,2972                               |        |
|                         |                | 7,9            | 177                        | 208,45                 | 1,8     | MRN 32  | 5410                   | 42,8        | 13,8        | 130,00                               | 3,9288                               |        |
|                         |                | 7,59           | 185                        | 198,56                 | > 3,0   | MRN 42  | 5680                   | 64,3        | 35,3        | 130,00                               | 11,2674                              |        |
|                         |                | 7,66           | 183                        | 200,88                 | > 3,0   | MRN 52  | 8410                   | 94,2        | 65,2        | 130,00                               | 31,9539                              |        |
|                         |                | 7,97           | 176                        | 209,03                 | > 3,0   | MRN 62  | 11380                  | 143,8       | 114,8       | 130,00                               | 68,6806                              |        |
|                         | 9,0            | 9,07           | 154                        | 234,15                 | 1,0     | MRN 22  | 3690                   | 38,4        | 9,4         | 130,00                               | 1,9599                               |        |
|                         |                | 8,84           | 158                        | 231,33                 | 2,1     | MRN 32  | 5180                   | 42,8        | 13,8        | 130,00                               | 3,2176                               |        |
|                         |                | 9,08           | 154                        | 237,33                 | > 3,0   | MRN 42  | 5660                   | 64,3        | 35,3        | 130,00                               | 9,2579                               |        |

**MRN - 1400 об/мин**

| $P_1$<br>[кВт] | $i_n$ | $i_r$ | $N_2$<br>[об/мин] | $M_2$<br>[Нм] | FS    | Габарит | $F_{r2}$<br>[Н] | MRN<br>[кг] | FRN<br>[кг] | $J_m$<br>$\times 10^{-4}$ | $J_1$<br>$\times 10^{-4}$ |
|----------------|-------|-------|-------------------|---------------|-------|---------|-----------------|-------------|-------------|---------------------------|---------------------------|
| 4              | 9,0   | 9,46  | 148               | 247,79        | > 3,0 | MRN 52  | 8900            | 94,2        | 65,2        | 130,00                    | 27,6749                   |
|                |       | 9,38  | 149               | 245,76        | > 3,0 | MRN 62  | 9030            | 143,8       | 114,8       | 130,00                    | 56,8499                   |
| 10,0           | 10,0  | 10,13 | 138               | 266,67        | 1,4   | MRN 32  | 5890            | 42,8        | 13,8        | 130,00                    | 3,2515                    |
|                |       | 9,6   | 146               | 250,91        | 2,8   | MRN 42  | 6200            | 64,3        | 35,3        | 130,00                    | 9,6555                    |
|                |       | 10,13 | 138               | 265,90        | > 3,0 | MRN 52  | 9280            | 94,2        | 65,2        | 130,00                    | 28,0395                   |
|                |       | 10,54 | 133               | 275,86        | > 3,0 | MRN 62  | 12550           | 143,8       | 114,8       | 130,00                    | 58,6662                   |
| 11,2           | 11,2  | 11,06 | 127               | 290,41        | 1,8   | MRN 32  | 4550            | 42,8        | 13,8        | 130,00                    | 2,7466                    |
|                |       | 11,55 | 121               | 303,33        | 3,0   | MRN 42  | 6170            | 64,3        | 35,3        | 130,00                    | 8,0995                    |
|                |       | 11,45 | 122               | 299,52        | > 3,0 | MRN 52  | 8400            | 94,2        | 65,2        | 130,00                    | 25,5151                   |
|                |       | 11,36 | 123               | 297,36        | > 3,0 | MRN 62  | 5620            | 143,8       | 114,8       | 130,00                    | 50,1639                   |
| 12,5           | 12,5  | 12,49 | 112               | 330,43        | 1,2   | MRN 32  | 6330            | 42,8        | 13,8        | 130,00                    | 2,8412                    |
|                |       | 12    | 117               | 314,61        | 2,2   | MRN 42  | 6720            | 64,3        | 35,3        | 130,00                    | 8,5274                    |
|                |       | 12,85 | 109               | 336,69        | > 3,0 | MRN 52  | 10080           | 94,2        | 65,2        | 130,00                    | 25,6545                   |
| 14,0           | 14,0  | 14,18 | 98,8              | 372,41        | 1,5   | MRN 32  | 4700            | 42,8        | 13,8        | 130,00                    | 2,3720                    |
|                |       | 14,09 | 99,3              | 368,00        | 2,5   | MRN 42  | 6810            | 64,3        | 35,3        | 130,00                    | 7,4107                    |
|                |       | 14,12 | 99,2              | 370,11        | > 3,0 | MRN 52  | 8470            | 94,2        | 65,2        | 130,00                    | 23,7029                   |
|                |       | 14    | 100               | 366,38        | > 3,0 | MRN 62  | 5450            | 143,8       | 114,8       | 130,00                    | 44,5468                   |
| 16,0           | 16,0  | 15,27 | 91,7              | 400,00        | 1,8   | MRN 42  | 7330            | 64,3        | 35,3        | 130,00                    | 7,6485                    |
|                |       | 15,56 | 90                | 406,90        | 2,9   | MRN 52  | 10780           | 94,2        | 65,2        | 130,00                    | 24,1384                   |
|                |       | 16,19 | 86,4              | 424,53        | > 3,0 | MRN 62  | 11630           | 143,8       | 114,8       | 130,00                    | 46,1997                   |
| 18,0           | 18,0  | 17,59 | 79,6              | 459,26        | 2,0   | MRN 42  | 7410            | 64,3        | 35,3        | 130,00                    | 6,8426                    |
|                |       | 17,85 | 78,4              | 469,06        | > 3,0 | MRN 52  | 8680            | 94,2        | 65,2        | 130,00                    | 22,1741                   |
|                |       | 17,7  | 79,1              | 463,77        | > 3,0 | MRN 62  | 3100            | 143,8       | 114,8       | 130,00                    | 39,8027                   |
| 20,0           | 20,0  | 19,19 | 73                | 501,05        | 2,4   | MRN 52  | 11580           | 94,2        | 65,2        | 130,00                    | 22,7969                   |
|                |       | 19,96 | 70,1              | 521,84        | > 3,0 | MRN 62  | 15790           | 143,8       | 114,8       | 130,00                    | 41,9382                   |
| 22,4           | 22,4  | 22,69 | 61,7              | 596,83        | 1,6   | MRN 42  | 8160            | 64,3        | 35,3        | 130,00                    | 6,4129                    |
|                |       | 23,45 | 59,7              | 616,82        | 2,7   | MRN 52  | 8020            | 94,2        | 65,2        | 130,00                    | 20,8963                   |
|                |       | 23,25 | 60,2              | 610,33        | > 3,0 | MRN 62  | 8000            | 143,8       | 114,8       | 130,00                    | 35,8331                   |
| 25,0           | 25,0  | 24,26 | 57,7              | 631,58        | 1,9   | MRN 52  | 12560           | 94,2        | 65,2        | 130,00                    | 21,6073                   |
|                |       | 25,24 | 55,5              | 659,34        | > 3,0 | MRN 62  | 16780           | 143,8       | 114,8       | 130,00                    | 38,1707                   |
| 28,0           | 28,0  | 28,28 | 49,5              | 741,67        | 1,2   | MRN 42  | 8920            | 64,3        | 35,3        | 130,00                    | 6,1008                    |
|                |       | 27,55 | 50,8              | 718,28        | 2,3   | MRN 52  | 8090            | 94,2        | 65,2        | 130,00                    | 20,3546                   |
|                |       | 27,69 | 50,6              | 726,67        | > 3,0 | MRN 62  | 6000            | 143,8       | 114,8       | 130,00                    | 34,0539                   |
| 31,5           | 31,5  | 30,02 | 46,6              | 785,19        | 2,0   | MRN 52  | 9610            | 94,2        | 65,2        | 130,00                    | 20,1029                   |
|                |       | 30,38 | 46,1              | 796,15        | > 3,0 | MRN 62  | 7160            | 143,8       | 114,8       | 130,00                    | 33,2259                   |
| 35,5           | 35,5  | 36,31 | 38,6              | 945,45        | 1,4   | MRN 52  | 13530           | 94,2        | 65,2        | 130,00                    | 19,6654                   |
|                |       | 37,35 | 37,5              | 976,70        | 2,6   | MRN 62  | 16090           | 143,8       | 114,8       | 130,00                    | 31,7360                   |
| 40,0           | 40,0  | 40,79 | 34,3              | 1063,83       | 1,2   | MRN 52  | 14620           | 94,2        | 65,2        | 130,00                    | 19,9025                   |
|                |       | 37,28 | 37,6              | 956,52        | 1,7   | MRN 53  | 9220            | 98,8        | 69,8        | 130,00                    | 13,8553                   |
|                |       | 39,49 | 35,5              | 1038,40       | > 3,0 | MRN 62  | 18170           | 143,8       | 114,8       | 130,00                    | 33,3872                   |
| 45,0           | 45,0  | 38,2  | 36,7              | 977,44        | > 3,0 | MRN 63  | 7350            | 150,0       | 121,0       | 130,00                    | 22,6869                   |
|                |       | 45,38 | 30,8              | 1189,19       | 0,9   | MRN 52  | 15630           | 94,2        | 65,2        | 130,00                    | 19,2544                   |
| 45,0           | 45,0  | 47,28 | 29,6              | 1221,43       | 1,4   | MRN 53  | 8610            | 98,8        | 69,8        | 130,00                    | 13,7108                   |
|                |       | 43,31 | 32,3              | 1137,35       | 2,1   | MRN 62  | 18380           | 143,8       | 114,8       | 130,00                    | 32,6717                   |
|                |       | 49,33 | 28,4              | 1300,00       | 1,0   | MRN 52  | 15030           | 94,2        | 65,2        | 130,00                    | 19,5092                   |
| 50,0           | 50,0  | 53,26 | 26,3              | 1400,00       | 1,7   | MRN 62  | 18970           | 143,8       | 114,8       | 130,00                    | 31,3694                   |
|                |       | 48,44 | 28,9              | 1247,71       | 2,7   | MRN 63  | 7670            | 150,0       | 121,0       | 130,00                    | 22,2684                   |
|                |       | 57,27 | 24,4              | 1458,33       | 1,2   | MRN 53  | 8800            | 98,8        | 69,8        | 130,00                    | 13,6244                   |
| 56,0           | 56,0  | 59,89 | 23,4              | 1573,77       | 1,5   | MRN 62  | 19310           | 143,8       | 114,8       | 130,00                    | 30,7868                   |
|                |       | 58,68 | 23,9              | 1511,11       | 2,3   | MRN 63  | 7800            | 150,0       | 121,0       | 130,00                    | 22,0179                   |

**Выбор мотор-редуктора**
**MRN - 1400 об/мин**

| P <sub>1</sub><br>[кВт] | i <sub>n</sub> | i <sub>r</sub> | N <sub>2</sub><br>[об/мин] | M <sub>2</sub><br>[Нм] | FS     | Габарит | F <sub>r2</sub><br>[Н] | MRN<br>[кг] | FRN<br>[кг] | J <sub>m</sub><br>× 10 <sup>-4</sup> | J <sub>r</sub><br>× 10 <sup>-4</sup> |
|-------------------------|----------------|----------------|----------------------------|------------------------|--------|---------|------------------------|-------------|-------------|--------------------------------------|--------------------------------------|
| 4                       | 63,0           | 61,67          | 22,7                       | 1625,00                | 0,8    | MRN 52  | 15530                  | 94,2        | 65,2        | 130,00                               | 19,1667                              |
|                         | 71,0           | 70,6           | 19,8                       | 1794,87                | 1,0    | MRN 53  | 9010                   | 98,8        | 69,8        | 130,00                               | 13,5519                              |
|                         |                | 72,33          | 19,4                       | 1863,01                | 1,8    | MRN 63  | 7800                   | 150,0       | 121,0       | 130,00                               | 21,8075                              |
|                         | 80,0           | 79,72          | 17,6                       | 2034,29                | 0,9    | MRN 63  | 25090                  | 150,0       | 121,0       | 130,00                               | 19,9592                              |
|                         | 90,0           | 89,26          | 15,7                       | 2283,87                | 0,8    | MRN 53  | 8500                   | 98,8        | 69,8        | 130,00                               | 13,4907                              |
|                         |                | 91,45          | 15,3                       | 2344,83                | 1,5    | MRN 63  | 7800                   | 150,0       | 121,0       | 130,00                               | 21,6298                              |
|                         | 100,0          | 105,42         | 13,3                       | 2685,71                | 0,9    | MRN 63  | 22430                  | 150,0       | 121,0       | 130,00                               | 19,8591                              |
|                         | 125,0          | 120,13         | 11,7                       | 3090,91                | 1,1    | MRN 63  | 7800                   | 150,0       | 121,0       | 130,00                               | 21,4811                              |
|                         | 140,0          | 143,08         | 9,78                       | 3675,68                | 0,9    | MRN 63  | 7800                   | 150,0       | 121,0       | 130,00                               | 21,4145                              |
|                         | 160,0          | 156,94         | 8,92                       | 4000,00                | 0,8    | MRN 63  | 7900                   | 150,0       | 121,0       | 130,00                               | 21,3834                              |
| 5,5                     | 6,3            | 5,64           | 248                        | 203,02                 | > 3,0  | MRN 52  | 7550                   | 108,2       | 65,2        | 240,00                               | 37,6347                              |
|                         |                | 5,77           | 250                        | 201,33                 | > 3,0  | MRN 62  | 10060                  | 157,8       | 114,8       | 240,00                               | 84,0612                              |
|                         | 7,1            | 7,46           | 188                        | 268,60                 | > 3,0  | MRN 52  | 8250                   | 108,2       | 65,2        | 240,00                               | 31,2885                              |
|                         |                | 7,39           | 189                        | 266,29                 | > 3,0  | MRN 62  | 9540                   | 157,8       | 114,8       | 240,00                               | 68,0211                              |
|                         | 8,0            | 7,66           | 183                        | 276,21                 | > 3,0  | MRN 52  | 8410                   | 108,2       | 65,2        | 240,00                               | 31,9539                              |
|                         |                | 7,97           | 176                        | 287,41                 | > 3,0  | MRN 62  | 11380                  | 157,8       | 114,8       | 240,00                               | 68,6806                              |
|                         | 9,0            | 9,46           | 148                        | 340,71                 | > 3,0  | MRN 52  | 8900                   | 108,2       | 65,2        | 240,00                               | 27,6749                              |
|                         |                | 9,38           | 149                        | 337,92                 | > 3,0  | MRN 62  | 9030                   | 157,8       | 114,8       | 240,00                               | 56,8499                              |
|                         | 10,0           | 10,13          | 138                        | 365,61                 | > 3,0  | MRN 52  | 9280                   | 108,2       | 65,2        | 240,00                               | 28,0395                              |
|                         |                | 10,54          | 133                        | 379,31                 | > 3,0  | MRN 62  | 12550                  | 157,8       | 114,8       | 240,00                               | 58,6662                              |
|                         | 11,2           | 11,45          | 122                        | 411,84                 | > 3,0  | MRN 52  | 8400                   | 108,2       | 65,2        | 240,00                               | 25,5151                              |
|                         |                | 11,36          | 123                        | 408,87                 | > 3,0  | MRN 62  | 5620                   | 157,8       | 114,8       | 240,00                               | 50,1639                              |
|                         | 12,5           | 12,85          | 109                        | 462,95                 | 2,5    | MRN 52  | 10080                  | 108,2       | 65,2        | 240,00                               | 25,6545                              |
|                         |                | 14,0           | 14,12                      | 99,2                   | 508,91 | > 3,0   | MRN 52                 | 8470        | 108,2       | 65,2                                 | 240,00                               |
|                         |                |                | 14                         | 100                    | 503,77 | > 3,0   | MRN 62                 | 5450        | 157,8       | 114,8                                | 240,00                               |
|                         | 16,0           | 15,56          | 90                         | 559,48                 | 2,1    | MRN 52  | 10780                  | 108,2       | 65,2        | 240,00                               | 24,1384                              |
|                         |                | 16,19          | 86,4                       | 583,73                 | > 3,0  | MRN 62  | 11630                  | 157,8       | 114,8       | 240,00                               | 46,1997                              |
|                         | 18,0           | 17,85          | 78,4                       | 644,96                 | 2,5    | MRN 52  | 8680                   | 108,2       | 65,2        | 240,00                               | 22,1741                              |
|                         |                | 17,7           | 79,1                       | 637,68                 | > 3,0  | MRN 62  | 3100                   | 157,8       | 114,8       | 240,00                               | 39,8027                              |
|                         | 20,0           | 19,19          | 73                         | 688,95                 | 1,7    | MRN 52  | 11580                  | 108,2       | 65,2        | 240,00                               | 22,7969                              |
|                         |                | 19,96          | 70,1                       | 717,53                 | > 3,0  | MRN 62  | 15790                  | 157,8       | 114,8       | 240,00                               | 41,9382                              |
|                         | 22,4           | 23,45          | 59,7                       | 848,13                 | 1,9    | MRN 52  | 8020                   | 108,2       | 65,2        | 240,00                               | 20,8963                              |
|                         |                | 23,25          | 60,2                       | 839,20                 | > 3,0  | MRN 62  | 8000                   | 157,8       | 114,8       | 240,00                               | 35,8331                              |
|                         | 25,0           | 24,26          | 57,7                       | 868,42                 | 1,4    | MRN 52  | 12560                  | 108,2       | 65,2        | 240,00                               | 21,6073                              |
|                         |                | 25,24          | 55,5                       | 906,59                 | > 3,0  | MRN 62  | 16780                  | 157,8       | 114,8       | 240,00                               | 38,1707                              |
|                         | 28,0           | 27,55          | 50,8                       | 987,63                 | 1,7    | MRN 52  | 8090                   | 108,2       | 65,2        | 240,00                               | 20,3546                              |
|                         |                | 27,69          | 50,6                       | 999,17                 | > 3,0  | MRN 62  | 6000                   | 157,8       | 114,8       | 240,00                               | 34,0539                              |
|                         | 31,5           | 30,02          | 46,6                       | 1079,63                | 1,5    | MRN 52  | 9610                   | 108,2       | 65,2        | 240,00                               | 20,1029                              |
|                         |                | 30,38          | 46,1                       | 1094,71                | 2,8    | MRN 62  | 7160                   | 157,8       | 114,8       | 240,00                               | 33,2259                              |
|                         | 35,5           | 36,31          | 38,6                       | 1300,00                | 1,0    | MRN 52  | 13530                  | 108,2       | 65,2        | 240,00                               | 19,6654                              |
| 37,35                   |                | 37,5           | 1342,96                    | 1,9                    | MRN 62 | 16090   | 157,8                  | 114,8       | 240,00      | 31,7360                              |                                      |
| 40,0                    | 37,28          | 37,6           | 1315,22                    | 1,3                    | MRN 53 | 9220    | 112,8                  | 69,8        | 240,00      | 13,8553                              |                                      |
|                         | 39,49          | 35,5           | 1427,80                    | 2,3                    | MRN 62 | 18170   | 157,8                  | 114,8       | 240,00      | 33,3872                              |                                      |
| 45,0                    | 38,2           | 36,7           | 1343,98                    | 2,4                    | MRN 63 | 7350    | 164,0                  | 121,0       | 240,00      | 22,6869                              |                                      |
|                         | 47,28          | 29,6           | 1679,46                    | 1,0                    | MRN 53 | 8610    | 112,8                  | 69,8        | 240,00      | 13,7108                              |                                      |
| 50,0                    | 43,31          | 32,3           | 1563,86                    | 1,5                    | MRN 62 | 18380   | 157,8                  | 114,8       | 240,00      | 32,6717                              |                                      |
|                         | 53,26          | 26,3           | 1925,00                    | 1,2                    | MRN 62 | 18970   | 157,8                  | 114,8       | 240,00      | 31,3694                              |                                      |
| 56,0                    | 48,44          | 28,9           | 1715,60                    | 2,0                    | MRN 63 | 7670    | 164,0                  | 121,0       | 240,00      | 22,2684                              |                                      |
|                         | 59,89          | 23,4           | 2163,93                    | 1,1                    | MRN 62 | 19310   | 157,8                  | 114,8       | 240,00      | 30,7868                              |                                      |
|                         | 58,68          | 23,9           | 2077,78                    | 1,6                    | MRN 63 | 7800    | 164,0                  | 121,0       | 240,00      | 22,0179                              |                                      |



**MRN - 1400 об/мин**

| P <sub>1</sub><br>[кВт] | i <sub>n</sub> | i <sub>r</sub> | N <sub>2</sub><br>[об/мин] | M <sub>2</sub><br>[Нм] | FS      | Габарит | F <sub>r2</sub><br>[Н] | MRN<br>[кг] | FRN<br>[кг] | J <sub>m</sub><br>× 10 <sup>-4</sup> | J <sub>1</sub><br>× 10 <sup>-4</sup> |
|-------------------------|----------------|----------------|----------------------------|------------------------|---------|---------|------------------------|-------------|-------------|--------------------------------------|--------------------------------------|
| 5,5                     | 71,0           | 72,33          | 19,4                       | 2561,64                | 1,3     | MRN 63  | 7800                   | 164,0       | 121,0       | 240,00                               | 21,8075                              |
|                         | 90,0           | 91,45          | 15,3                       | 3224,14                | 1,1     | MRN 63  | 7800                   | 164,0       | 121,0       | 240,00                               | 21,6298                              |
| 7,5                     | 6,3            | 5,64           | 248                        | 276,85                 | > 3,0   | MRN 52  | 7550                   | 117,2       | 65,2        | 330,00                               | 37,6347                              |
|                         |                | 5,77           | 250                        | 274,54                 | > 3,0   | MRN 62  | 10060                  | 166,8       | 114,8       | 330,00                               | 84,0612                              |
|                         | 7,1            | 7,46           | 188                        | 366,28                 | > 3,0   | MRN 52  | 8250                   | 117,2       | 65,2        | 330,00                               | 31,2885                              |
|                         |                | 7,39           | 189                        | 363,13                 | > 3,0   | MRN 62  | 9540                   | 166,8       | 114,8       | 330,00                               | 68,0211                              |
|                         | 8,0            | 7,66           | 183                        | 376,65                 | 3,0     | MRN 52  | 8410                   | 117,2       | 65,2        | 330,00                               | 31,9539                              |
|                         |                | 7,97           | 176                        | 391,92                 | > 3,0   | MRN 62  | 11380                  | 166,8       | 114,8       | 330,00                               | 68,6806                              |
|                         | 9,0            | 9,46           | 148                        | 464,60                 | 3,0     | MRN 52  | 8900                   | 117,2       | 65,2        | 330,00                               | 27,6749                              |
|                         |                | 9,38           | 149                        | 460,81                 | > 3,0   | MRN 62  | 9030                   | 166,8       | 114,8       | 330,00                               | 56,8499                              |
|                         | 10,0           | 10,13          | 138                        | 498,55                 | 2,3     | MRN 52  | 9280                   | 117,2       | 65,2        | 330,00                               | 28,0395                              |
|                         |                | 10,54          | 133                        | 517,24                 | > 3,0   | MRN 62  | 12550                  | 166,8       | 114,8       | 330,00                               | 58,6662                              |
|                         | 11,2           | 11,45          | 122                        | 561,59                 | 2,8     | MRN 52  | 8400                   | 117,2       | 65,2        | 330,00                               | 25,5151                              |
|                         |                | 11,36          | 123                        | 557,55                 | > 3,0   | MRN 62  | 5620                   | 166,8       | 114,8       | 330,00                               | 50,1639                              |
|                         | 12,5           | 12,85          | 109                        | 631,29                 | 1,9     | MRN 52  | 10080                  | 117,2       | 65,2        | 330,00                               | 25,6545                              |
|                         |                | 14,0           | 99,2                       | 693,97                 | 2,3     | MRN 52  | 8470                   | 117,2       | 65,2        | 330,00                               | 23,7029                              |
|                         | 14,0           | 14             | 100                        | 686,96                 | > 3,0   | MRN 62  | 5450                   | 166,8       | 114,8       | 330,00                               | 44,5468                              |
|                         |                | 16,0           | 90                         | 762,93                 | 1,5     | MRN 52  | 10780                  | 117,2       | 65,2        | 330,00                               | 24,1384                              |
|                         | 16,0           | 16,19          | 86,4                       | 795,99                 | 2,8     | MRN 62  | 11630                  | 166,8       | 114,8       | 330,00                               | 46,1997                              |
|                         |                | 18,0           | 78,4                       | 879,50                 | 1,9     | MRN 52  | 8680                   | 117,2       | 65,2        | 330,00                               | 22,1741                              |
|                         | 18,0           | 17,7           | 79,1                       | 869,57                 | > 3,0   | MRN 62  | 3100                   | 166,8       | 114,8       | 330,00                               | 39,8027                              |
|                         |                | 20,0           | 73                         | 939,47                 | 1,3     | MRN 52  | 11580                  | 117,2       | 65,2        | 330,00                               | 22,7969                              |
|                         | 20,0           | 19,96          | 70,1                       | 978,45                 | 2,3     | MRN 62  | 15790                  | 166,8       | 114,8       | 330,00                               | 41,9382                              |
|                         |                | 22,4           | 59,7                       | 1156,54                | 1,4     | MRN 52  | 8020                   | 117,2       | 65,2        | 330,00                               | 20,8963                              |
|                         | 22,4           | 23,45          | 60,2                       | 1144,37                | 2,8     | MRN 62  | 8000                   | 166,8       | 114,8       | 330,00                               | 35,8331                              |
|                         |                | 25,0           | 57,7                       | 1184,21                | 1,0     | MRN 52  | 12560                  | 117,2       | 65,2        | 330,00                               | 21,6073                              |
|                         | 25,0           | 25,24          | 55,5                       | 1236,26                | 2,4     | MRN 62  | 16780                  | 166,8       | 114,8       | 330,00                               | 38,1707                              |
|                         |                | 28,0           | 50,8                       | 1346,77                | 1,2     | MRN 52  | 8090                   | 117,2       | 65,2        | 330,00                               | 20,3546                              |
|                         | 28,0           | 27,69          | 50,6                       | 1362,50                | 2,4     | MRN 62  | 6000                   | 166,8       | 114,8       | 330,00                               | 34,0539                              |
|                         |                | 31,5           | 46,6                       | 1472,22                | 1,1     | MRN 52  | 9610                   | 117,2       | 65,2        | 330,00                               | 20,1029                              |
|                         | 31,5           | 30,38          | 46,1                       | 1492,79                | 2,1     | MRN 62  | 7160                   | 166,8       | 114,8       | 330,00                               | 33,2259                              |
|                         |                | 35,5           | 38,6                       | 1772,73                | 0,7     | MRN 52  | 13530                  | 117,2       | 65,2        | 330,00                               | 19,6654                              |
|                         | 35,5           | 37,35          | 37,5                       | 1831,31                | 1,4     | MRN 62  | 16090                  | 166,8       | 114,8       | 330,00                               | 31,7360                              |
|                         |                | 40,0           | 37,6                       | 1793,48                | 0,9     | MRN 53  | 9220                   | 121,8       | 69,8        | 330,00                               | 13,8553                              |
|                         | 40,0           | 39,49          | 35,5                       | 1947,00                | 1,7     | MRN 62  | 18170                  | 166,8       | 114,8       | 330,00                               | 33,3872                              |
|                         |                | 38,2           | 36,7                       | 1832,71                | 1,8     | MRN 63  | 7350                   | 173,0       | 121,0       | 330,00                               | 22,6869                              |
|                         | 45,0           | 47,28          | 29,6                       | 2290,18                | 0,7     | MRN 53  | 8610                   | 121,8       | 69,8        | 330,00                               | 13,7108                              |
|                         |                | 43,31          | 32,3                       | 2132,53                | 1,1     | MRN 62  | 18380                  | 166,8       | 114,8       | 330,00                               | 32,6717                              |
|                         | 50,0           | 53,26          | 26,3                       | 2625,00                | 0,9     | MRN 62  | 18970                  | 166,8       | 114,8       | 330,00                               | 31,3694                              |
|                         |                | 48,44          | 28,9                       | 2339,45                | 1,5     | MRN 63  | 7670                   | 173,0       | 121,0       | 330,00                               | 22,2684                              |
|                         | 56,0           | 59,89          | 23,4                       | 2950,82                | 0,8     | MRN 62  | 19310                  | 166,8       | 114,8       | 330,00                               | 30,7868                              |
|                         |                | 58,68          | 23,9                       | 2833,33                | 1,2     | MRN 63  | 7800                   | 173,0       | 121,0       | 330,00                               | 22,0179                              |
|                         | 71,0           | 72,33          | 19,4                       | 3493,15                | 1,0     | MRN 63  | 7800                   | 173,0       | 121,0       | 330,00                               | 21,8075                              |
|                         |                | 90,0           | 91,45                      | 15,3                   | 4396,55 | 0,8     | MRN 63                 | 7800        | 173,0       | 121,0                                | 330,00                               |
| 11                      | 6,3            | 5,64           | 248                        | 406,04                 | 2,7     | MRN 52  | 7550                   | 155,2       | 65,2        | 620,00                               | 37,6347                              |
|                         |                | 5,77           | 250                        | 402,66                 | > 3,0   | MRN 62  | 10060                  | 204,8       | 114,8       | 620,00                               | 84,0612                              |
|                         | 7,1            | 7,46           | 188                        | 537,21                 | 2,3     | MRN 52  | 8250                   | 155,2       | 65,2        | 620,00                               | 31,2885                              |
|                         |                | 7,39           | 189                        | 532,59                 | > 3,0   | MRN 62  | 9540                   | 204,8       | 114,8       | 620,00                               | 68,0211                              |
|                         | 8,0            | 7,66           | 183                        | 552,42                 | 2,1     | MRN 52  | 8410                   | 155,2       | 65,2        | 620,00                               | 31,9539                              |
|                         |                | 7,97           | 176                        | 574,82                 | > 3,0   | MRN 62  | 11380                  | 204,8       | 114,8       | 620,00                               | 68,6806                              |

**Выбор мотор-редуктора**
**MRN - 1400 об/мин**

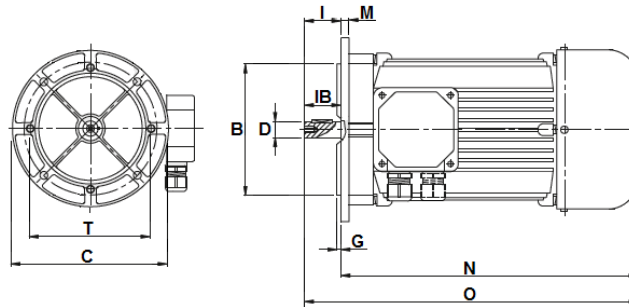
| P <sub>1</sub><br>[кВт] | i <sub>n</sub> | i <sub>r</sub> | N <sub>2</sub><br>[об/мин] | M <sub>2</sub><br>[Нм] | FS     | Габарит | F <sub>r2</sub><br>[Н] | MRN<br>[кг] | FRN<br>[кг] | J <sub>m</sub><br>× 10 <sup>-4</sup> | J <sub>1</sub><br>× 10 <sup>-4</sup> |
|-------------------------|----------------|----------------|----------------------------|------------------------|--------|---------|------------------------|-------------|-------------|--------------------------------------|--------------------------------------|
| 11                      | 9,0            | 9,46           | 148                        | 681,42                 | 2,1    | MRN 52  | 8900                   | 155,2       | 65,2        | 620,00                               | 27,6749                              |
|                         |                | 9,38           | 149                        | 675,85                 | > 3,0  | MRN 62  | 9030                   | 204,8       | 114,8       | 620,00                               | 56,8499                              |
|                         | 10,0           | 10,13          | 138                        | 731,21                 | 1,6    | MRN 52  | 9280                   | 155,2       | 65,2        | 620,00                               | 28,0395                              |
|                         |                | 10,54          | 133                        | 758,62                 | 2,9    | MRN 62  | 12550                  | 204,8       | 114,8       | 620,00                               | 58,6662                              |
|                         | 11,2           | 11,45          | 122                        | 823,67                 | 1,9    | MRN 52  | 8400                   | 155,2       | 65,2        | 620,00                               | 25,5151                              |
|                         |                | 11,36          | 123                        | 817,75                 | > 3,0  | MRN 62  | 5620                   | 204,8       | 114,8       | 620,00                               | 50,1639                              |
|                         | 12,5           | 12,85          | 109                        | 925,90                 | 1,3    | MRN 52  | 10080                  | 155,2       | 65,2        | 620,00                               | 25,6545                              |
|                         | 14,0           | 14,12          | 99,2                       | 1017,82                | 1,6    | MRN 52  | 8470                   | 155,2       | 65,2        | 620,00                               | 23,7029                              |
|                         |                | 14             | 100                        | 1007,54                | > 3,0  | MRN 62  | 5450                   | 204,8       | 114,8       | 620,00                               | 44,5468                              |
|                         | 16,0           | 15,56          | 90                         | 1118,97                | 1,1    | MRN 52  | 10780                  | 155,2       | 65,2        | 620,00                               | 24,1384                              |
|                         |                | 16,19          | 86,4                       | 1167,45                | 1,9    | MRN 62  | 11630                  | 204,8       | 114,8       | 620,00                               | 46,1997                              |
|                         | 18,0           | 17,85          | 78,4                       | 1289,93                | 1,3    | MRN 52  | 8680                   | 155,2       | 65,2        | 620,00                               | 22,1741                              |
|                         |                | 17,7           | 79,1                       | 1275,36                | 2,5    | MRN 62  | 3100                   | 204,8       | 114,8       | 620,00                               | 39,8027                              |
|                         | 20,0           | 19,96          | 70,1                       | 1435,06                | 1,6    | MRN 62  | 15790                  | 204,8       | 114,8       | 620,00                               | 41,9382                              |
|                         | 22,4           | 23,25          | 60,2                       | 1678,40                | 1,9    | MRN 62  | 8000                   | 204,8       | 114,8       | 620,00                               | 35,8331                              |
|                         | 25,0           | 25,24          | 55,5                       | 1813,19                | 1,7    | MRN 62  | 16780                  | 204,8       | 114,8       | 620,00                               | 38,1707                              |
|                         | 28,0           | 27,69          | 50,6                       | 1998,33                | 1,6    | MRN 62  | 6000                   | 204,8       | 114,8       | 620,00                               | 34,0539                              |
|                         | 31,5           | 30,38          | 46,1                       | 2189,42                | 1,4    | MRN 62  | 7160                   | 204,8       | 114,8       | 620,00                               | 33,2259                              |
|                         | 35,5           | 37,35          | 37,5                       | 2685,92                | 0,9    | MRN 62  | 16090                  | 204,8       | 114,8       | 620,00                               | 31,7360                              |
|                         | 40,0           | 39,49          | 35,5                       | 2855,60                | 1,1    | MRN 62  | 18170                  | 204,8       | 114,8       | 620,00                               | 33,3872                              |
| 38,2                    |                | 36,7           | 2687,97                    | 1,2                    | MRN 63 | 7350    | 211,0                  | 121,0       | 620,00      | 22,6869                              |                                      |
| 50,0                    | 48,44          | 28,9           | 3431,19                    | 1,0                    | MRN 63 | 7670    | 211,0                  | 121,0       | 620,00      | 22,2684                              |                                      |
| 15                      | 6,3            | 5,64           | 248                        | 553,69                 | 2,0    | MRN 52  | 7550                   | 165,2       | 65,2        | 740,00                               | 37,6347                              |
|                         |                | 5,77           | 250                        | 549,08                 | > 3,0  | MRN 62  | 10060                  | 214,8       | 114,8       | 740,00                               | 84,0612                              |
|                         | 7,1            | 7,46           | 188                        | 732,56                 | 1,7    | MRN 52  | 8250                   | 165,2       | 65,2        | 740,00                               | 31,2885                              |
|                         |                | 7,39           | 189                        | 726,26                 | > 3,0  | MRN 62  | 9540                   | 214,8       | 114,8       | 740,00                               | 68,0211                              |
|                         | 8,0            | 7,66           | 183                        | 753,30                 | 1,5    | MRN 52  | 8410                   | 165,2       | 65,2        | 740,00                               | 31,9539                              |
|                         |                | 7,97           | 176                        | 783,85                 | 2,8    | MRN 62  | 11380                  | 214,8       | 114,8       | 740,00                               | 68,6806                              |
|                         | 9,0            | 9,46           | 148                        | 929,20                 | 1,5    | MRN 52  | 8900                   | 165,2       | 65,2        | 740,00                               | 27,6749                              |
|                         |                | 9,38           | 149                        | 921,61                 | > 3,0  | MRN 62  | 9030                   | 214,8       | 114,8       | 740,00                               | 56,8499                              |
|                         | 10,0           | 10,13          | 138                        | 997,11                 | 1,2    | MRN 52  | 9280                   | 165,2       | 65,2        | 740,00                               | 28,0395                              |
|                         |                | 10,54          | 133                        | 1034,48                | 2,1    | MRN 62  | 12550                  | 214,8       | 114,8       | 740,00                               | 58,6662                              |
|                         | 11,2           | 11,45          | 122                        | 1123,19                | 1,4    | MRN 52  | 8400                   | 165,2       | 65,2        | 740,00                               | 25,5151                              |
|                         |                | 11,36          | 123                        | 1115,11                | 2,8    | MRN 62  | 5620                   | 214,8       | 114,8       | 740,00                               | 50,1639                              |
|                         | 12,5           | 12,85          | 109                        | 1262,59                | 0,9    | MRN 52  | 10080                  | 165,2       | 65,2        | 740,00                               | 25,6545                              |
|                         | 14,0           | 14,12          | 99,2                       | 1387,93                | 1,2    | MRN 52  | 8470                   | 165,2       | 65,2        | 740,00                               | 23,7029                              |
|                         |                | 14             | 100                        | 1373,91                | 2,3    | MRN 62  | 5450                   | 214,8       | 114,8       | 740,00                               | 44,5468                              |
|                         | 16,0           | 15,56          | 90                         | 1525,86                | 0,8    | MRN 52  | 10780                  | 165,2       | 65,2        | 740,00                               | 24,1384                              |
|                         |                | 16,19          | 86,4                       | 1591,98                | 1,4    | MRN 62  | 11630                  | 214,8       | 114,8       | 740,00                               | 46,1997                              |
|                         | 18,0           | 17,85          | 78,4                       | 1758,99                | 0,9    | MRN 52  | 8680                   | 165,2       | 65,2        | 740,00                               | 22,1741                              |
|                         |                | 17,7           | 79,1                       | 1739,13                | 1,8    | MRN 62  | 3100                   | 214,8       | 114,8       | 740,00                               | 39,8027                              |
|                         | 20,0           | 19,96          | 70,1                       | 1956,90                | 1,2    | MRN 62  | 15790                  | 214,8       | 114,8       | 740,00                               | 41,9382                              |
| 22,4                    | 23,25          | 60,2           | 2288,73                    | 1,4                    | MRN 62 | 8000    | 214,8                  | 114,8       | 740,00      | 35,8331                              |                                      |
| 25,0                    | 25,24          | 55,5           | 2472,53                    | 1,2                    | MRN 62 | 16780   | 214,8                  | 114,8       | 740,00      | 38,1707                              |                                      |
| 28,0                    | 27,69          | 50,6           | 2725,00                    | 1,2                    | MRN 62 | 6000    | 214,8                  | 114,8       | 740,00      | 34,0539                              |                                      |
| 31,5                    | 30,38          | 46,1           | 2985,58                    | 1,0                    | MRN 62 | 7160    | 214,8                  | 114,8       | 740,00      | 33,2259                              |                                      |
| 40,0                    | 39,49          | 35,5           | 3894,00                    | 0,8                    | MRN 62 | 18170   | 214,8                  | 114,8       | 740,00      | 33,3872                              |                                      |
|                         | 38,2           | 36,7           | 3665,41                    | 0,9                    | MRN 63 | 7350    | 221,0                  | 121,0       | 740,00      | 22,6869                              |                                      |
| 50,0                    | 48,44          | 28,9           | 4678,90                    | 0,7                    | MRN 63 | 7670    | 221,0                  | 121,0       | 740,00      | 22,2684                              |                                      |
| 18,5                    | 6,3            | 5,64           | 248                        | 682,89                 | 1,6    | MRN 52  | 7550                   | 185,2       | 65,2        | 1300,00                              | 37,6347                              |



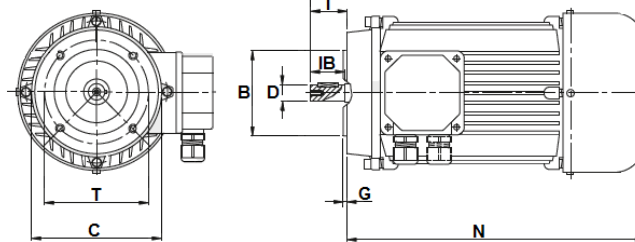
**MRN - 1400 об/мин**

| $P_1$<br>[кВт] | $i_n$ | $i_r$ | $N_2$<br>[об/мин] | $M_2$<br>[Нм] | FS     | Габарит | $F_{r2}$<br>[Н] | MRN<br>[кг] | FRN<br>[кг] | $J_m$<br>$\times 10^{-4}$ | $J_1$<br>$\times 10^{-4}$ |
|----------------|-------|-------|-------------------|---------------|--------|---------|-----------------|-------------|-------------|---------------------------|---------------------------|
| 18,5           | 6,3   | 5,77  | 250               | 677,20        | > 3,0  | MRN 62  | 10060           | 234,8       | 114,8       | 1300,00                   | 84,0612                   |
|                | 7,1   | 7,46  | 188               | 903,49        | 1,4    | MRN 52  | 8250            | 185,2       | 65,2        | 1300,00                   | 31,2885                   |
|                | 8,0   | 7,39  | 189               | 895,72        | 2,9    | MRN 62  | 9540            | 234,8       | 114,8       | 1300,00                   | 68,0211                   |
|                |       | 7,66  | 183               | 929,07        | 1,2    | MRN 52  | 8410            | 185,2       | 65,2        | 1300,00                   | 31,9539                   |
|                | 9,0   | 7,97  | 176               | 966,75        | 2,3    | MRN 62  | 11380           | 234,8       | 114,8       | 1300,00                   | 68,6806                   |
|                |       | 9,46  | 148               | 1146,02       | 1,2    | MRN 52  | 8900            | 185,2       | 65,2        | 1300,00                   | 27,6749                   |
|                | 10,0  | 9,38  | 149               | 1136,65       | 2,6    | MRN 62  | 9030            | 234,8       | 114,8       | 1300,00                   | 56,8499                   |
|                |       | 10,13 | 138               | 1229,77       | 0,9    | MRN 52  | 9280            | 185,2       | 65,2        | 1300,00                   | 28,0395                   |
|                | 11,2  | 10,54 | 133               | 1275,86       | 1,7    | MRN 62  | 12550           | 234,8       | 114,8       | 1300,00                   | 58,6662                   |
|                |       | 11,45 | 122               | 1385,27       | 1,1    | MRN 52  | 8400            | 185,2       | 65,2        | 1300,00                   | 25,5151                   |
|                | 14,0  | 11,36 | 123               | 1375,30       | 2,3    | MRN 62  | 5620            | 234,8       | 114,8       | 1300,00                   | 50,1639                   |
|                |       | 14,12 | 99,2              | 1711,78       | 0,9    | MRN 52  | 8470            | 185,2       | 65,2        | 1300,00                   | 23,7029                   |
|                | 16,0  | 14    | 100               | 1694,49       | 1,9    | MRN 62  | 5450            | 234,8       | 114,8       | 1300,00                   | 44,5468                   |
|                |       | 16,19 | 86,4              | 1963,44       | 1,1    | MRN 62  | 11630           | 234,8       | 114,8       | 1300,00                   | 46,1997                   |
|                | 18,0  | 17,7  | 79,1              | 2144,93       | 1,5    | MRN 62  | 3100            | 234,8       | 114,8       | 1300,00                   | 39,8027                   |
|                | 20,0  | 19,96 | 70,1              | 2413,51       | 0,9    | MRN 62  | 15790           | 234,8       | 114,8       | 1300,00                   | 41,9382                   |
|                | 22,4  | 23,25 | 60,2              | 2822,77       | 1,2    | MRN 62  | 8000            | 234,8       | 114,8       | 1300,00                   | 35,8331                   |
|                | 25,0  | 25,24 | 55,5              | 3049,45       | 1,0    | MRN 62  | 16780           | 234,8       | 114,8       | 1300,00                   | 38,1707                   |
|                | 28,0  | 27,69 | 50,6              | 3360,83       | 1,0    | MRN 62  | 6000            | 234,8       | 114,8       | 1300,00                   | 34,0539                   |
|                | 31,5  | 30,38 | 46,1              | 3682,21       | 0,8    | MRN 62  | 7160            | 234,8       | 114,8       | 1300,00                   | 33,2259                   |
| 22             | 6,3   | 5,64  | 248               | 812,08        | 1,4    | MRN 52  | 7550            | 200,2       | 65,2        | 1500,00                   | 37,6347                   |
|                | 7,1   | 5,77  | 250               | 805,32        | 2,7    | MRN 62  | 10060           | 249,8       | 114,8       | 1500,00                   | 84,0612                   |
|                |       | 7,46  | 188               | 1074,42       | 1,2    | MRN 52  | 8250            | 200,2       | 65,2        | 1500,00                   | 31,2885                   |
|                | 8,0   | 7,39  | 189               | 1065,18       | 2,4    | MRN 62  | 9540            | 249,8       | 114,8       | 1500,00                   | 68,0211                   |
|                |       | 7,66  | 183               | 1104,85       | 1,0    | MRN 52  | 8410            | 200,2       | 65,2        | 1500,00                   | 31,9539                   |
|                | 9,0   | 7,97  | 176               | 1149,64       | 1,9    | MRN 62  | 11380           | 249,8       | 114,8       | 1500,00                   | 68,6806                   |
|                |       | 9,46  | 148               | 1362,83       | 1,0    | MRN 52  | 8900            | 200,2       | 65,2        | 1500,00                   | 27,6749                   |
|                | 10,0  | 9,38  | 149               | 1351,69       | 2,1    | MRN 62  | 9030            | 249,8       | 114,8       | 1500,00                   | 56,8499                   |
|                |       | 10,13 | 138               | 1462,43       | 0,8    | MRN 52  | 9280            | 200,2       | 65,2        | 1500,00                   | 28,0395                   |
|                | 11,2  | 10,54 | 133               | 1517,24       | 1,5    | MRN 62  | 12550           | 249,8       | 114,8       | 1500,00                   | 58,6662                   |
|                |       | 11,45 | 122               | 1647,34       | 0,9    | MRN 52  | 8400            | 200,2       | 65,2        | 1500,00                   | 25,5151                   |
|                | 14,0  | 11,36 | 123               | 1635,49       | 1,9    | MRN 62  | 5620            | 249,8       | 114,8       | 1500,00                   | 50,1639                   |
|                |       | 14,12 | 99,2              | 2035,63       | 0,8    | MRN 52  | 8470            | 200,2       | 65,2        | 1500,00                   | 23,7029                   |
|                | 16,0  | 14    | 100               | 2015,07       | 1,6    | MRN 62  | 5450            | 249,8       | 114,8       | 1500,00                   | 44,5468                   |
|                |       | 16,19 | 86,4              | 2334,91       | 1,0    | MRN 62  | 11630           | 249,8       | 114,8       | 1500,00                   | 46,1997                   |
|                | 18,0  | 17,7  | 79,1              | 2550,72       | 1,3    | MRN 62  | 3100            | 249,8       | 114,8       | 1500,00                   | 39,8027                   |
|                | 20,0  | 19,96 | 70,1              | 2870,11       | 0,8    | MRN 62  | 15790           | 249,8       | 114,8       | 1500,00                   | 41,9382                   |
|                | 22,4  | 23,25 | 60,2              | 3356,81       | 1,0    | MRN 62  | 8000            | 249,8       | 114,8       | 1500,00                   | 35,8331                   |
|                | 25,0  | 25,24 | 55,5              | 3626,37       | 0,8    | MRN 62  | 16780           | 249,8       | 114,8       | 1500,00                   | 38,1707                   |
|                | 28,0  | 27,69 | 50,6              | 3996,67       | 0,8    | MRN 62  | 6000            | 249,8       | 114,8       | 1500,00                   | 34,0539                   |
| 31,5           | 30,38 | 46,1  | 4378,85           | 0,7           | MRN 62 | 7160    | 249,8           | 114,8       | 1500,00     | 33,2259                   |                           |

IEC - B5



IEC - B14

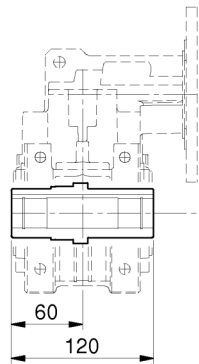
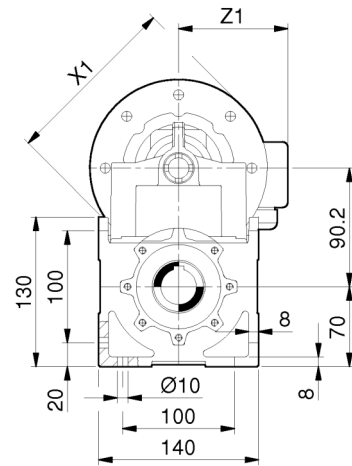
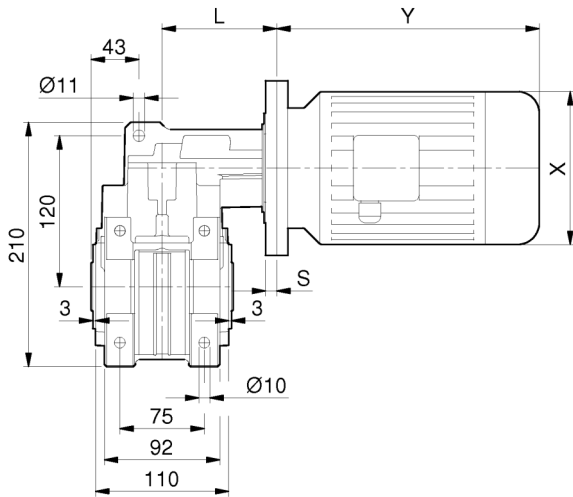


| Габарит | 4 полюса |        |         | 2 полюса |        |         | Фланец<br>C / T / B                           | Вал<br>D x I | G   | IB  | M   | N     | O     |
|---------|----------|--------|---------|----------|--------|---------|---|--------------|-----|-----|-----|-------|-------|
|         | кВт      | об/мин | кг (B3) | кВт      | об/мин | кг (B3) |   |              |     |     |     |       |       |
| T56A    | 0.06     | 1410   | 2.5     | 0.09     | 2730   | 2.6     | B5 - 120 / 100 / 80                           | 9 x 20       | 2.5 | 20  | 8.5 | 168   | 188   |
| T56B    | 0.09     | 1340   | 2.6     | 0.14     | 2750   | 3.2     | B14 - 80 / 65 / 50                            |              |     |     |     | 125   | 145   |
| T63A    | 0.13     | 1340   | 3.7     | 0.18     | 2770   | 3.7     | B5 - 140 / 115 / 95                           | 11 x 23      | 2.5 | 23  | 10  | 190.5 | 213.5 |
| T63B    | 0.18     | 1360   | 4.3     | 0.25     | 2820   | 4.3     | B14 - 90 / 75 / 60                            |              |     |     |     | 140   | 161   |
| T71A    | 0.25     | 1410   | 5.8     | 0.37     | 2860   | 5.8     | B5 - 160 / 130 / 110                          | 14 x 30      | 3.0 | 30  | 10  | 218   | 248   |
| T71B    | 0.37     | 1370   | 6.2     | 0.55     | 2860   | 6.2     | B14 - 105 / 85 / 70                           |              |     |     |     | 168   | 188   |
| T80A    | 0.55     | 1430   | 8.5     | 0.75     | 2860   | 8.5     | B5 - 200 / 165 / 130                          | 19 x 40      | 3.0 | 40  | 11  | 248   | 282   |
| T80B    | 0.75     | 1430   | 9.8     | 1.1      | 2850   | 9.8     | B14 - 120 / 100 / 80                          |              |     |     |     |       |       |
| T90S    | 1.1      | 1430   | 12.0    | 1.5      | 2880   | 12.0    | B5 - 200 / 165 / 130                          | 24 x 50      | 3.5 | 50  | 10  | 255   | 305   |
| T90L    | 1.5      | 1430   | 13.5    | 2.2      | 2850   | 13.5    | B14 - 140 / 115 / 95                          |              |     |     |     | 280   | 330   |
| T100A   | 2.2      | 1430   | 19.0    | 3        | 2910   | 18.5    | B5 - 250 / 215 / 180                          | 28 x 60      | 4.0 | 60  | 14  | 312   | 372   |
| T100B   | 3        | 1430   | 21.0    | 4        | 2920   | 21.0    | B14 - 160 / 130 / 110                         |              |     |     |     |       |       |
| T112A   | 4        | 1440   | 29.0    | 5.5      | 2920   | 32.0    | B5 - 250 / 215 / 180<br>B14 - 160 / 130 / 110 | 28 x 60      | 4.0 | 60  | 14  | 330   | 390   |
| T132S   | 5.5      | 1460   | 43      | 7.5      | 2920   | 48      | B5 - 300 / 265 / 230                          | 38 x 80      | 4.0 | 80  | 20  | 380.5 | 460.5 |
| T132M   | 7.5      | 1460   | 52      | 11       | 2940   | 54      | B14 - 200 / 165 / 130                         |              |     |     |     | 418.5 | 498.5 |
| T132ML  | 9.2      | 1460   | 54      | 15       | 2940   | 58      |   |              |     |     |     |       |       |
| T160M   | 11       | 1470   | 90      | ---      | ---    | ---     | B5 - 350 / 300 / 250                          | 42 x 110     | 5.0 | 110 | 20  | 491   | 601   |
| T160L   | 15       | 1480   | 100     | 18.5     | 2960   | 99      | B14 - 250 / 215 / 180                         |              |     |     |     | 535   | 645   |
| T180M   | 18.5     | 1470   | 120     | 22       | 2940   | 110     | B% - 350 / 300 / 250                          | 48 x 110     | 5.0 | 110 | 20  | 610   | 720   |
| T180L   | 22       | 1480   | 135     | ---      | ---    | ---     |   |              |     |     |     |       |       |

Размеры и вес могут отличаться

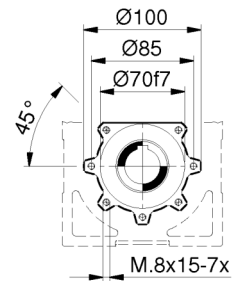
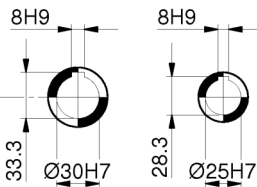
**RN12-13**

**MRN  
FRN**



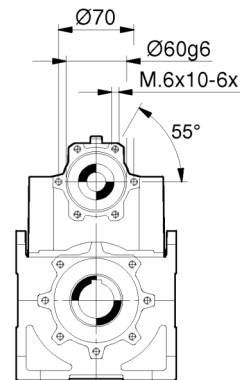
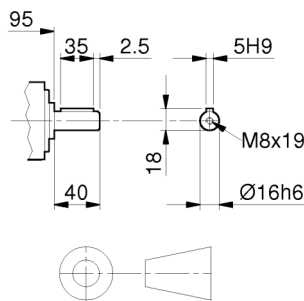
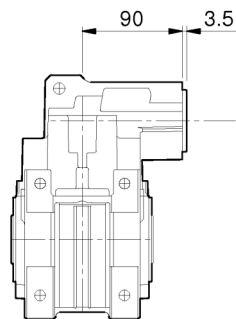
**AC30**

**AC25**



**SRN**

**RN**

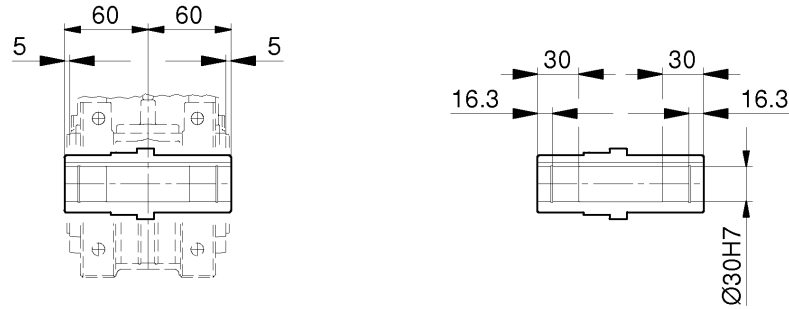


|              |             |             |               |             |             |             |
|--------------|-------------|-------------|---------------|-------------|-------------|-------------|
| RN           | 12 / 13     | 12 / 13     | 12 / 13       | 12          | 12          | 12          |
| IEC          | 56          | 63          | 71            | 80          | 90 S        | 90 L        |
| X / Y / Z1   | 110/168/108 | 123/185/110 | 140/220/121   | 159/238/138 | 176/255/149 | 176/280/149 |
| X1 (B5) / S  | 120/13      | 140/13      | 160/13,5      | 200/13,5    | ---         | ---         |
| X1 (B14) / S | ---         | 90/13       | 105/18,5      | 120/13,5    | 140/13,5    | 140/13,5    |
| L (RN12)     | 103         | 103         | 103,5 (108,5) | 103,5       | 103,5       | 103,5       |
| L (RN13)     | 103         | 103         | 103,5 (108,5) | ---         | ---         | ---         |

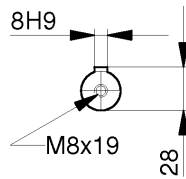
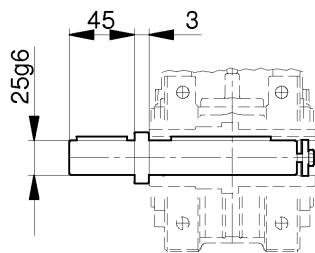
Размеры и вес могут отличаться

**RN 12-13**

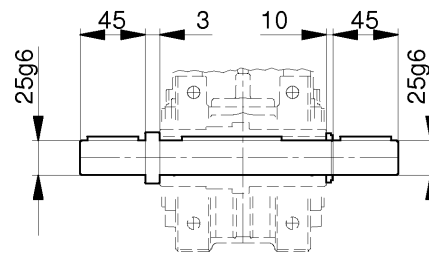
**AC**



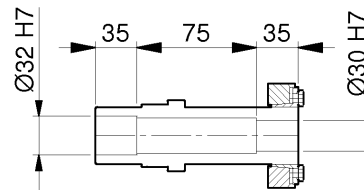
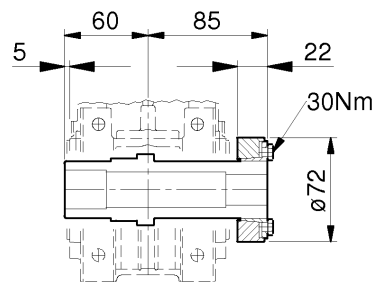
**AS**



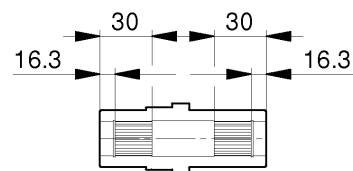
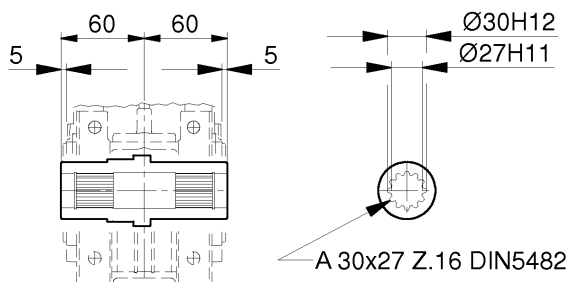
**AD**



**ACC**



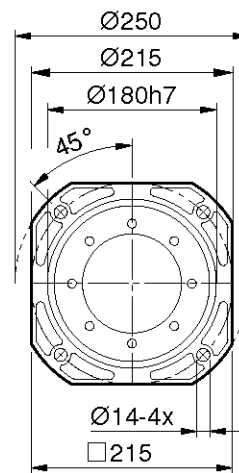
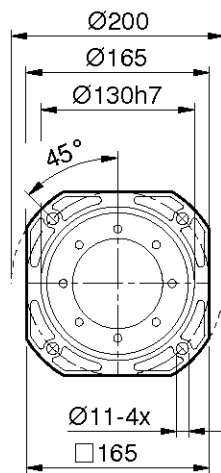
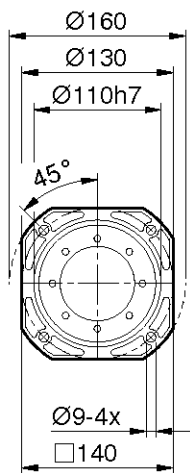
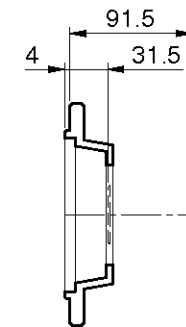
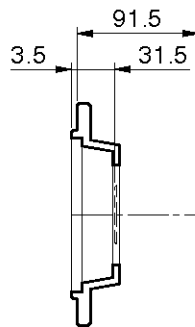
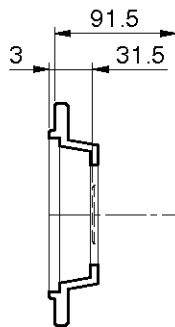
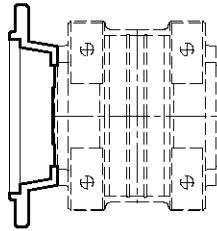
**ACS**



Размеры ответного вала: страница 80-82

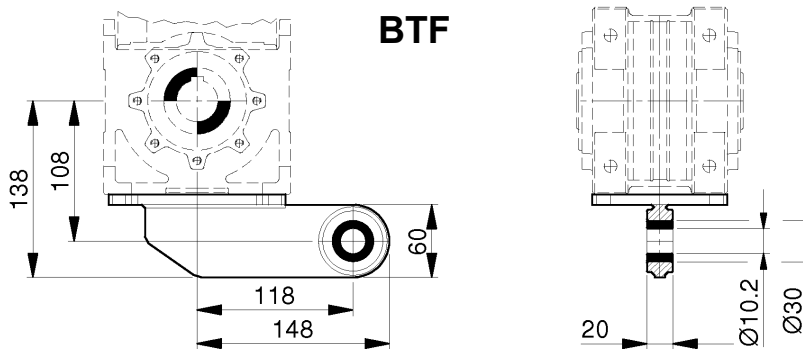
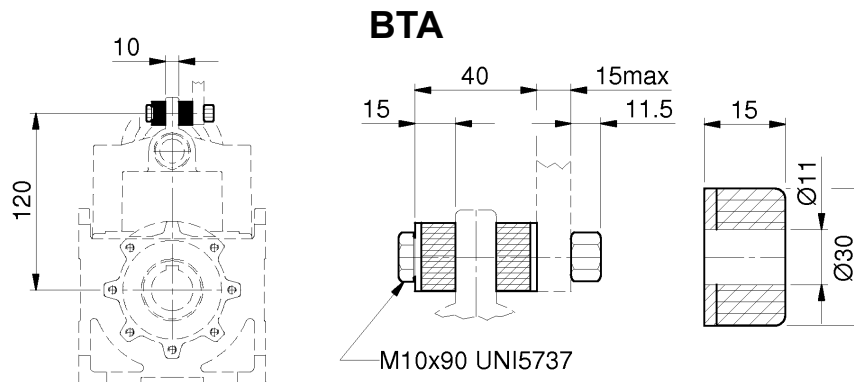
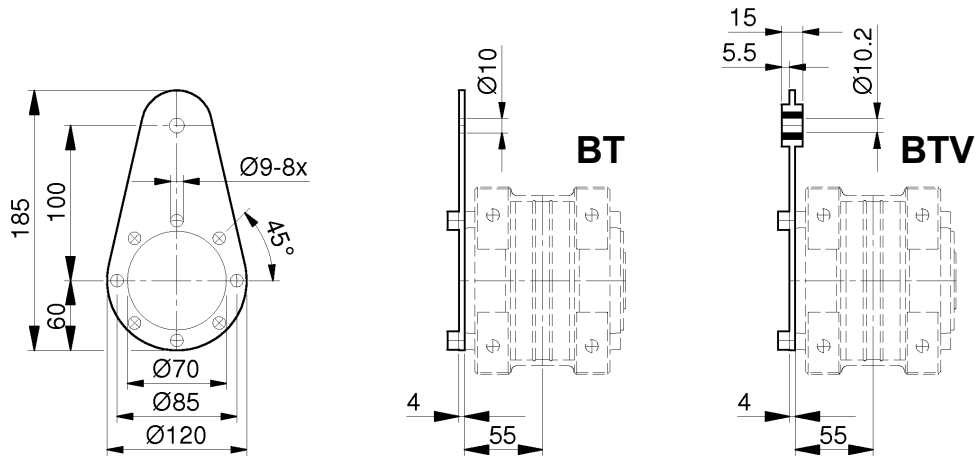
**RN12-13**

**A**



Размеры и вес могут отличаться

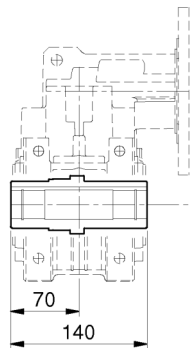
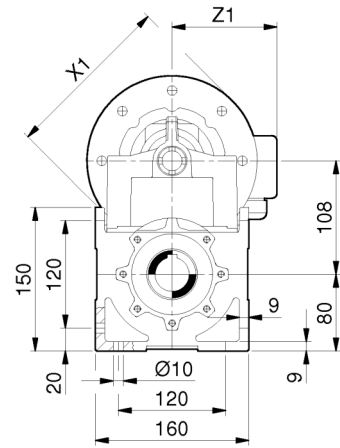
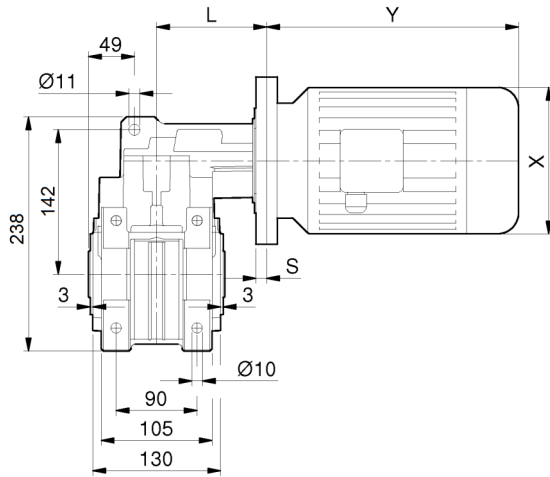
**RN12-13**



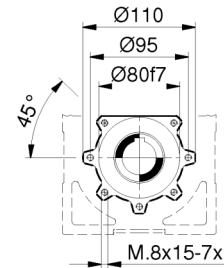
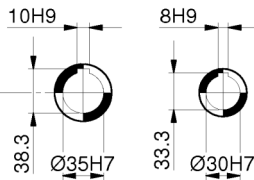
Размеры и вес могут отличаться

**RN22-23**

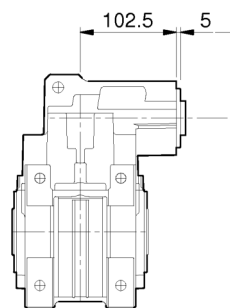
**MRN  
FRN**



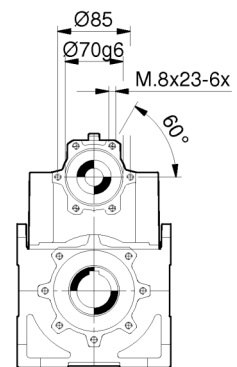
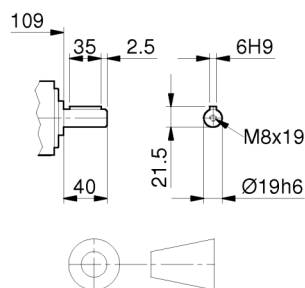
**AC35 AC30**



**SRN**



**RN**

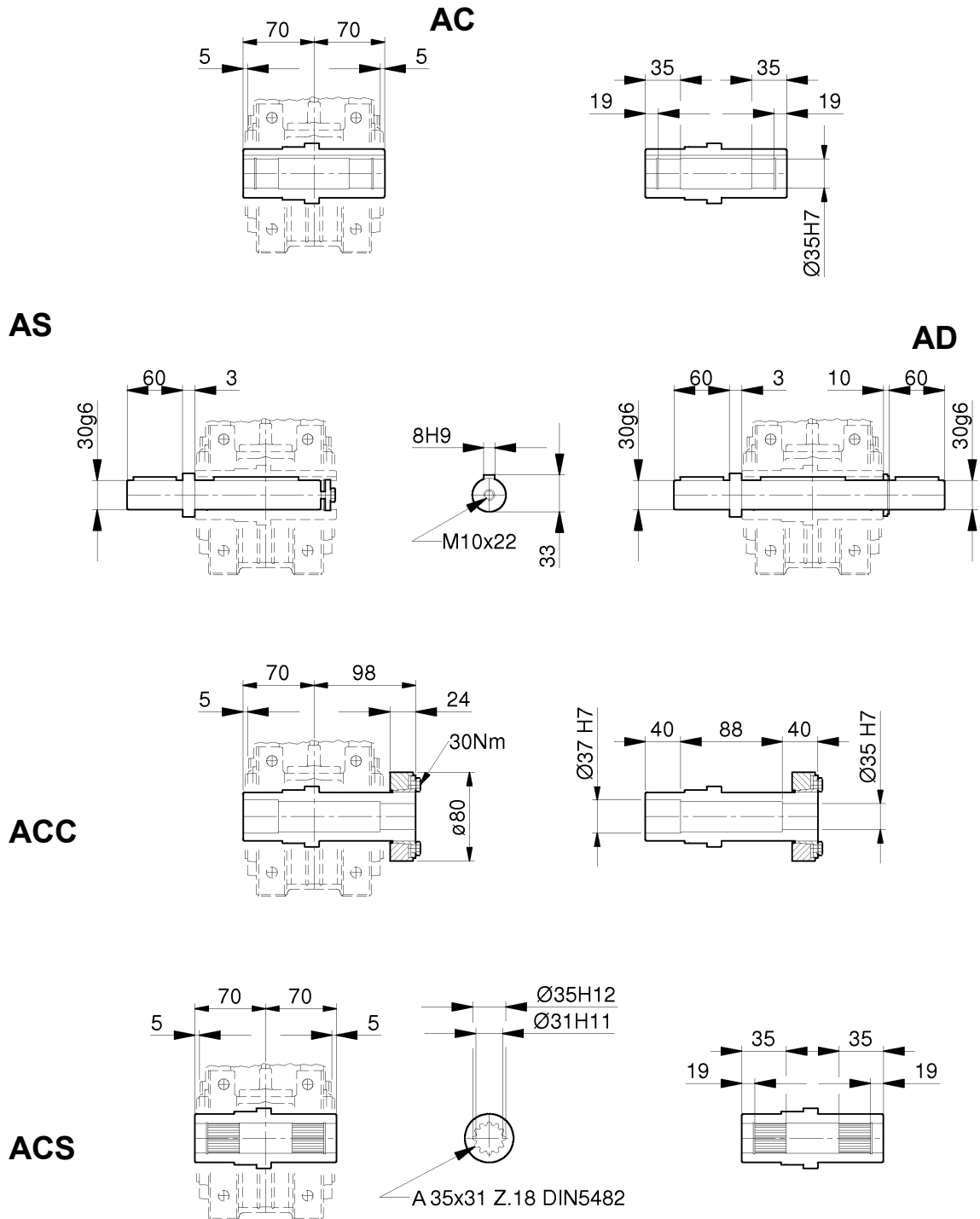


| RN           | 22 / 23     | 22 / 23     | 22          | 22          | 22          | 22          |
|--------------|-------------|-------------|-------------|-------------|-------------|-------------|
| IEC          | 71          | 80          | 90 S        | 90 L        | 100         | 112         |
| X / Y / Z1   | 140/220/121 | 159/238/138 | 176/255/149 | 176/280/149 | 195/314/160 | 219/328/172 |
| X1 (B5) / S  | 160/15,5    | 200/15,5    | 200/15,5    | 200/15,5    | 250/16,5    | 250/16,5    |
| X1 (B14) / S | 105/15,5    | 120/17,5    | 140/17,5    | 140/17,5    | 160/15,5    | 160/15,5    |
| L (RN22)     | 118         | 118 (120)   | 118 (120)   | 118 (120)   | 119 (118)   | 119 (118)   |
| L (RN23)     | 118         | 118 (120)   | ---         | ---         | ---         | ---         |

Размеры и вес могут отличаться

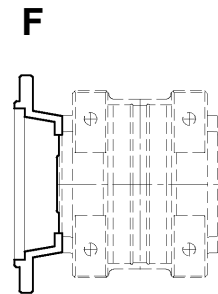
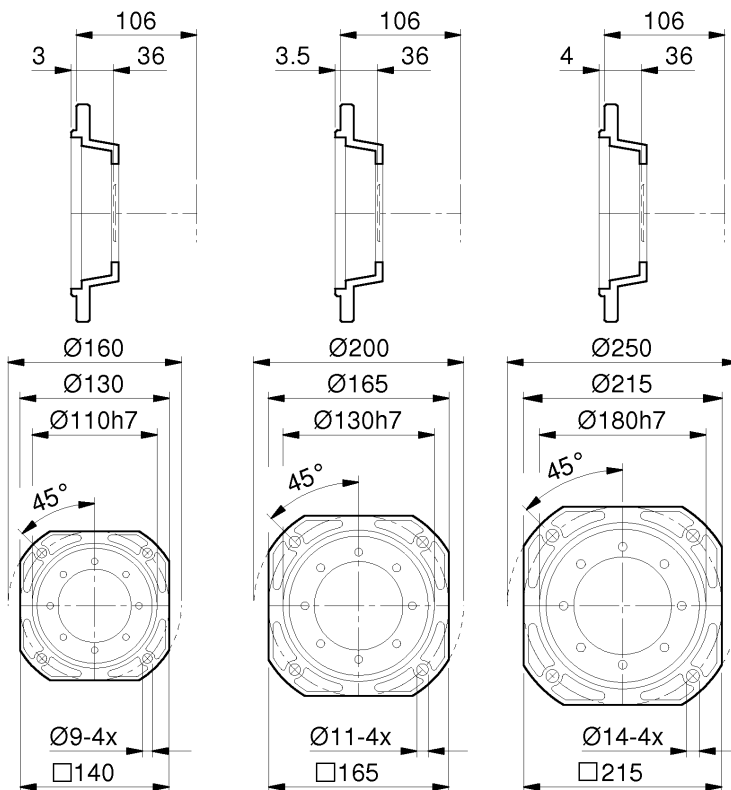
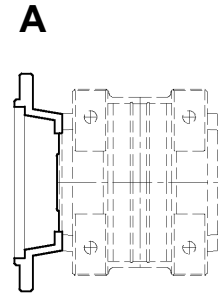
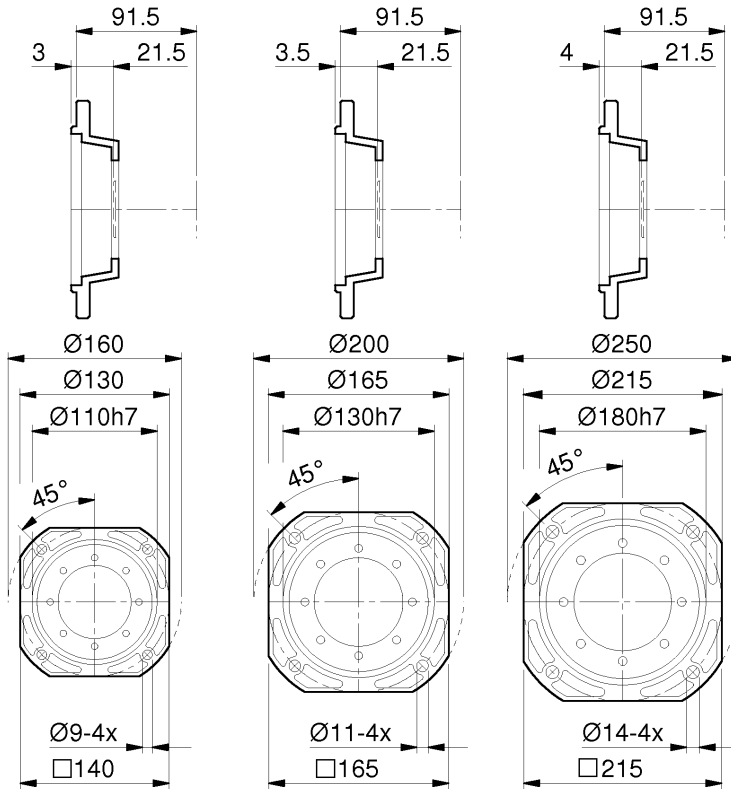


**RN 22-23**



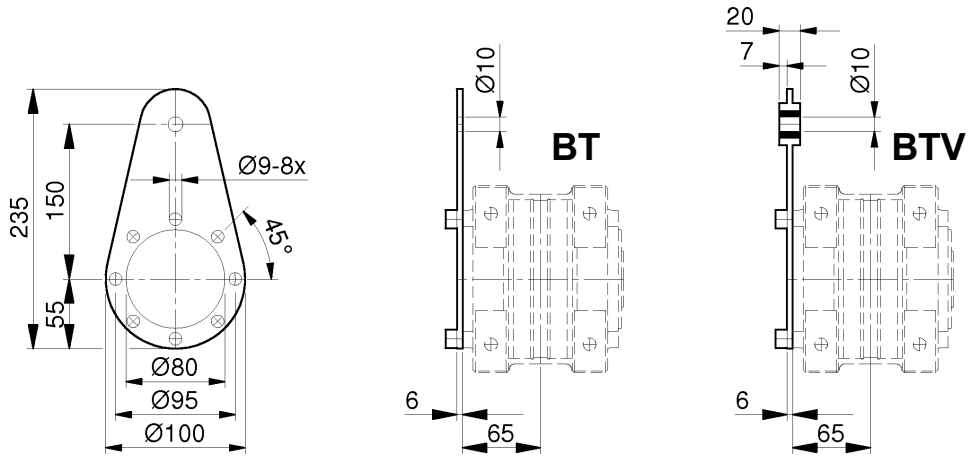
Размеры ответного вала: страница 80-82

**RN22-23**

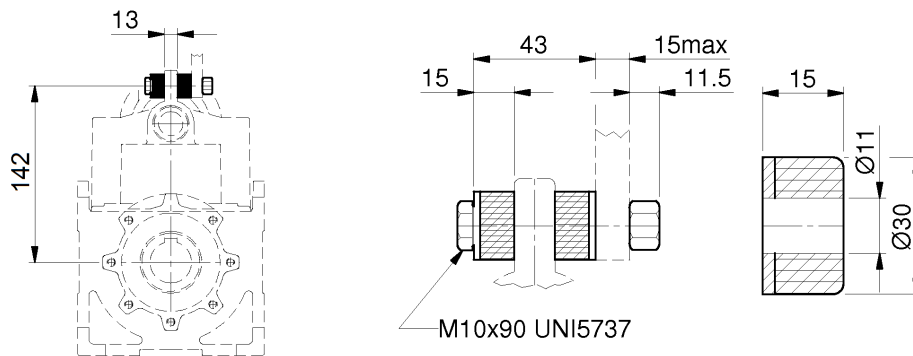


Размеры и вес могут отличаться

**RN22-23**

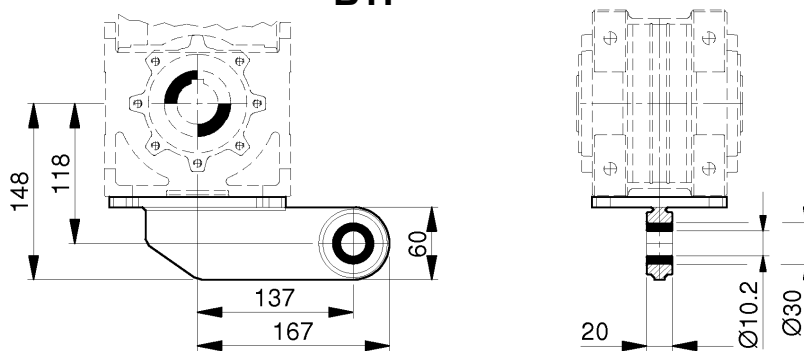


**BTA**



M10x90 UNI5737

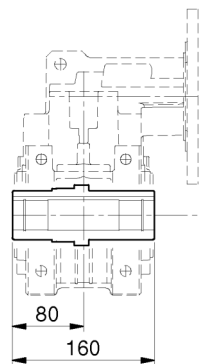
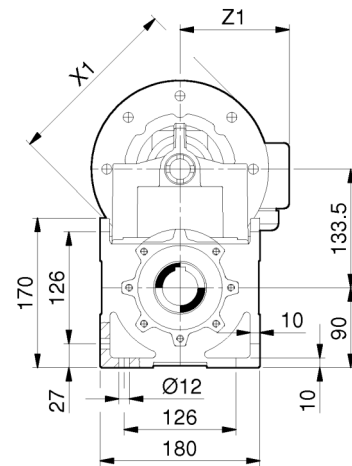
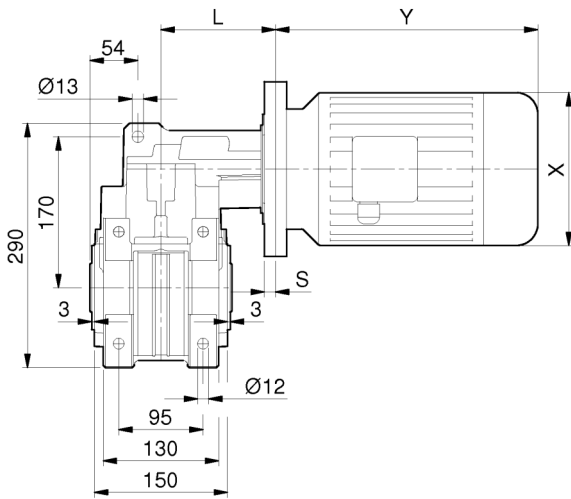
**BTF**



Размеры и вес могут отличаться

**RN32-33**

**MRN  
FRN**

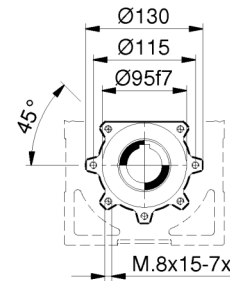
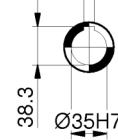
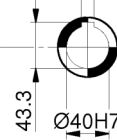


**AC40**

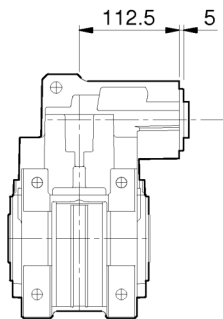
**AC35**

12H9

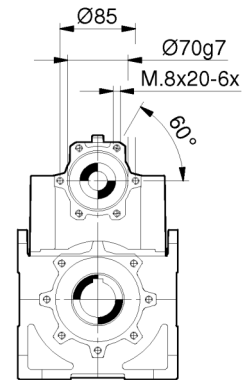
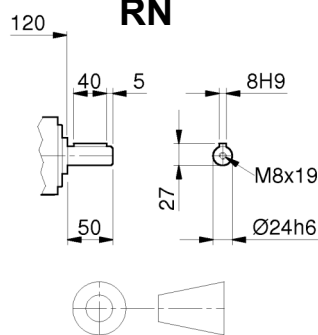
10H9



**SRN**



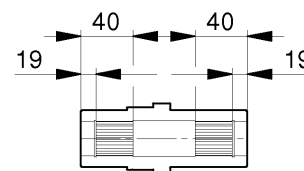
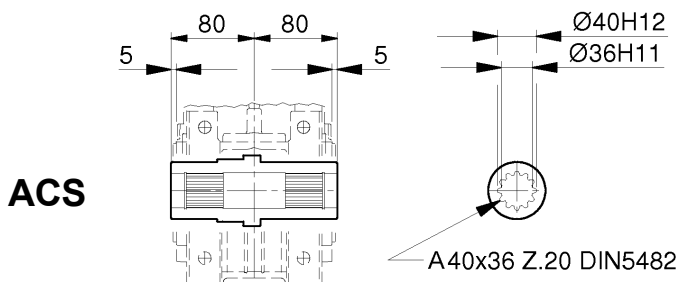
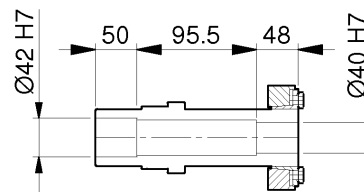
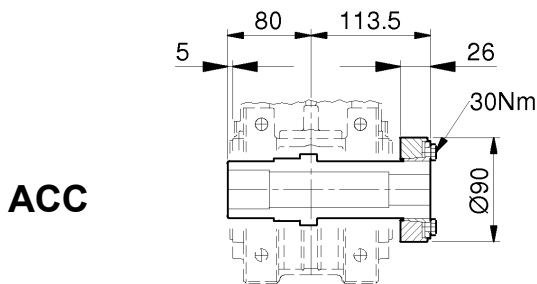
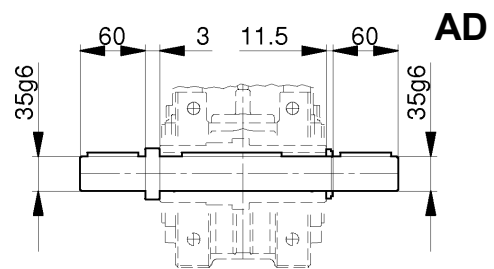
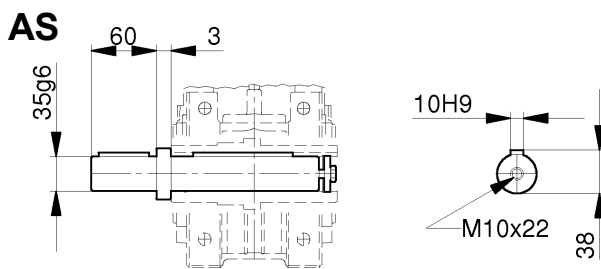
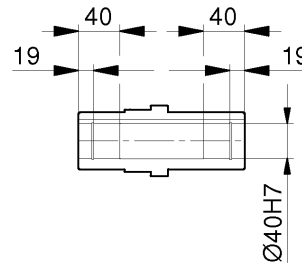
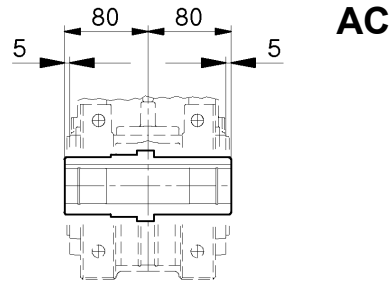
**RN**



|              |             |             |             |             |             |             |
|--------------|-------------|-------------|-------------|-------------|-------------|-------------|
| RN           | 32 / 33     | 32 / 33     | 32 / 33     | 32 / 33     | 32          | 32          |
| IEC          | 71          | 80          | 90 S        | 90 L        | 100         | 112         |
| X / Y / Z1   | 140/220/121 | 159/238/138 | 176/255/149 | 176/280/149 | 195/314/160 | 219/328/172 |
| X1 (B5) / S  | 160/15,5    | 200/15,5    | 200/15,5    | 200/15,5    | 250/16,5    | 250/16,5    |
| X1 (B14) / S | 105/15,5    | 120/17,5    | 140/17,5    | 140/17,5    | 160/15,5    | 160/15,5    |
| L (RN32)     | 128         | 128 (130)   | 128 (130)   | 128 (130)   | 129 (128)   | 129 (128)   |
| L (RN33)     | 128         | 128 (130)   | 128 (130)   | 128 (130)   | ---         | ---         |

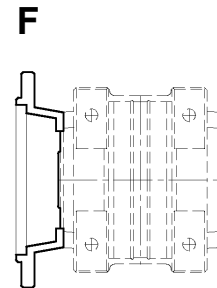
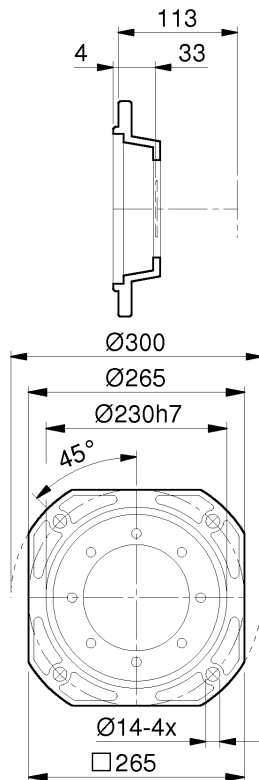
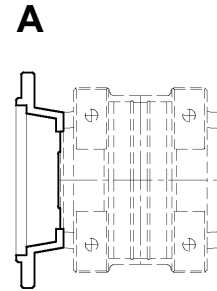
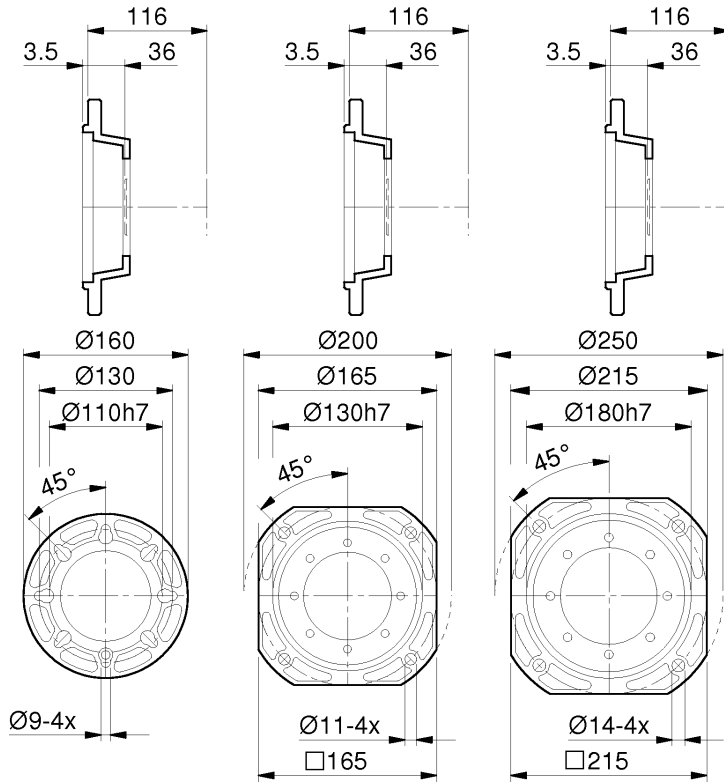
Размеры и вес могут отличаться

**RN32-33**



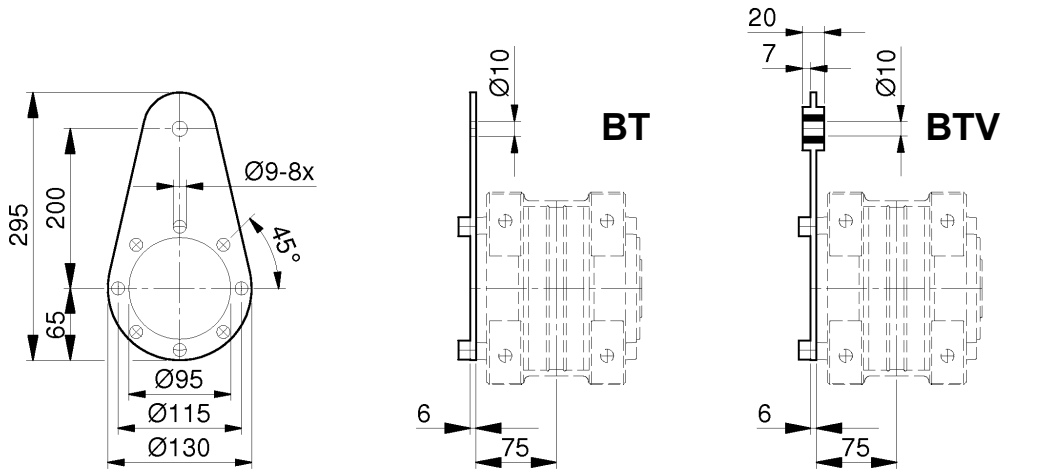
Размеры ответного вала: страница 80-82

**RN32-33**

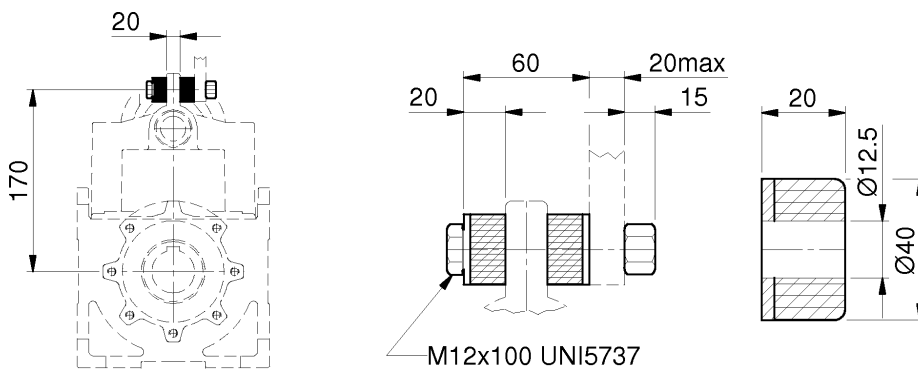


Размеры и вес могут отличаться

**RN32-33**

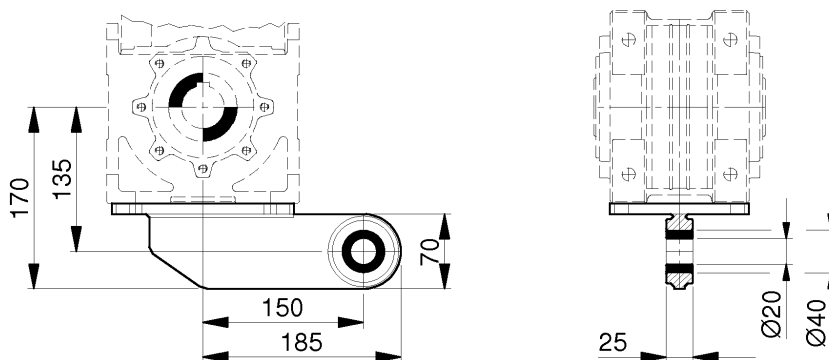


**BTA**



M12x100 UNI5737

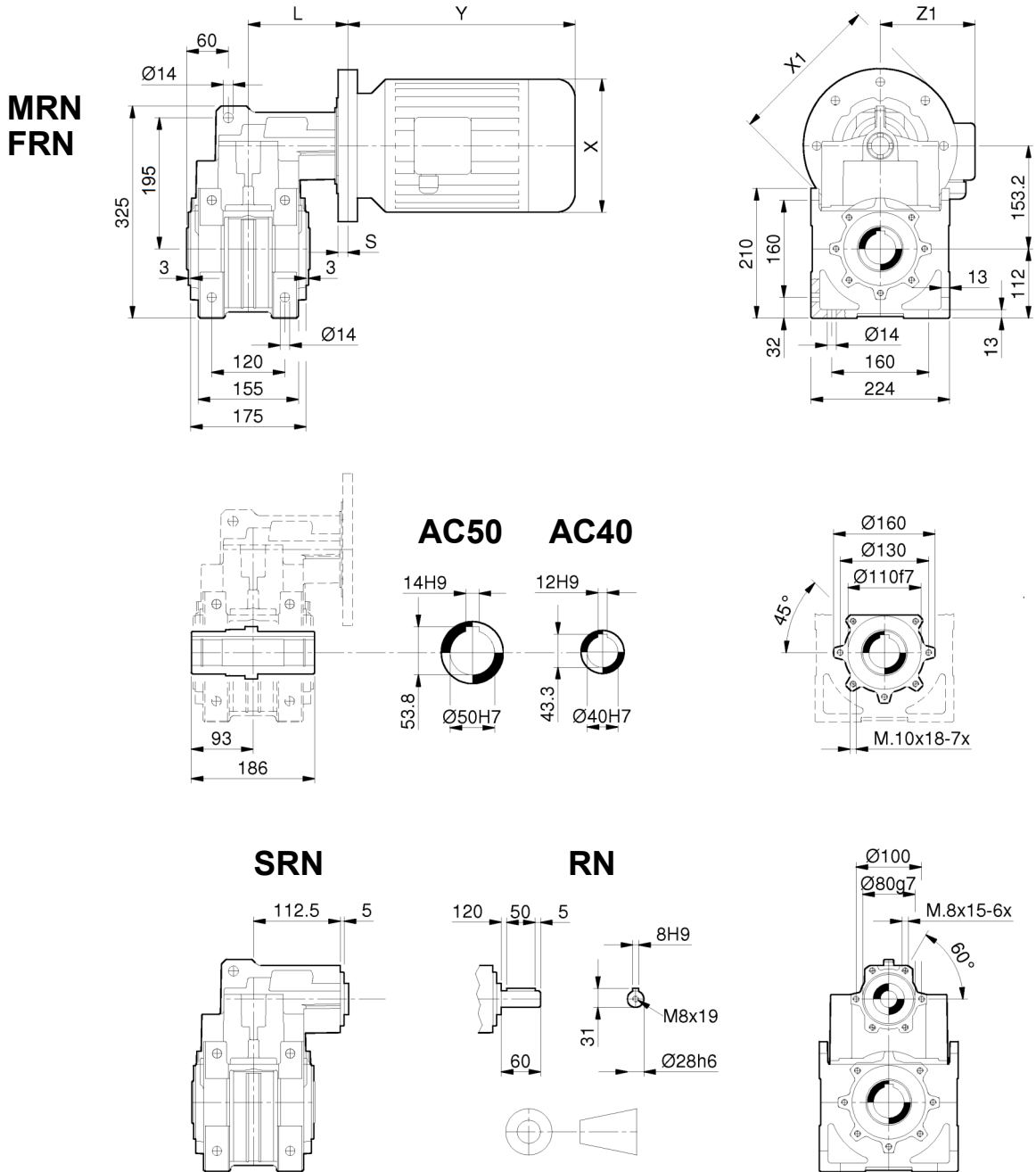
**BTF**



Размеры и вес могут отличаться



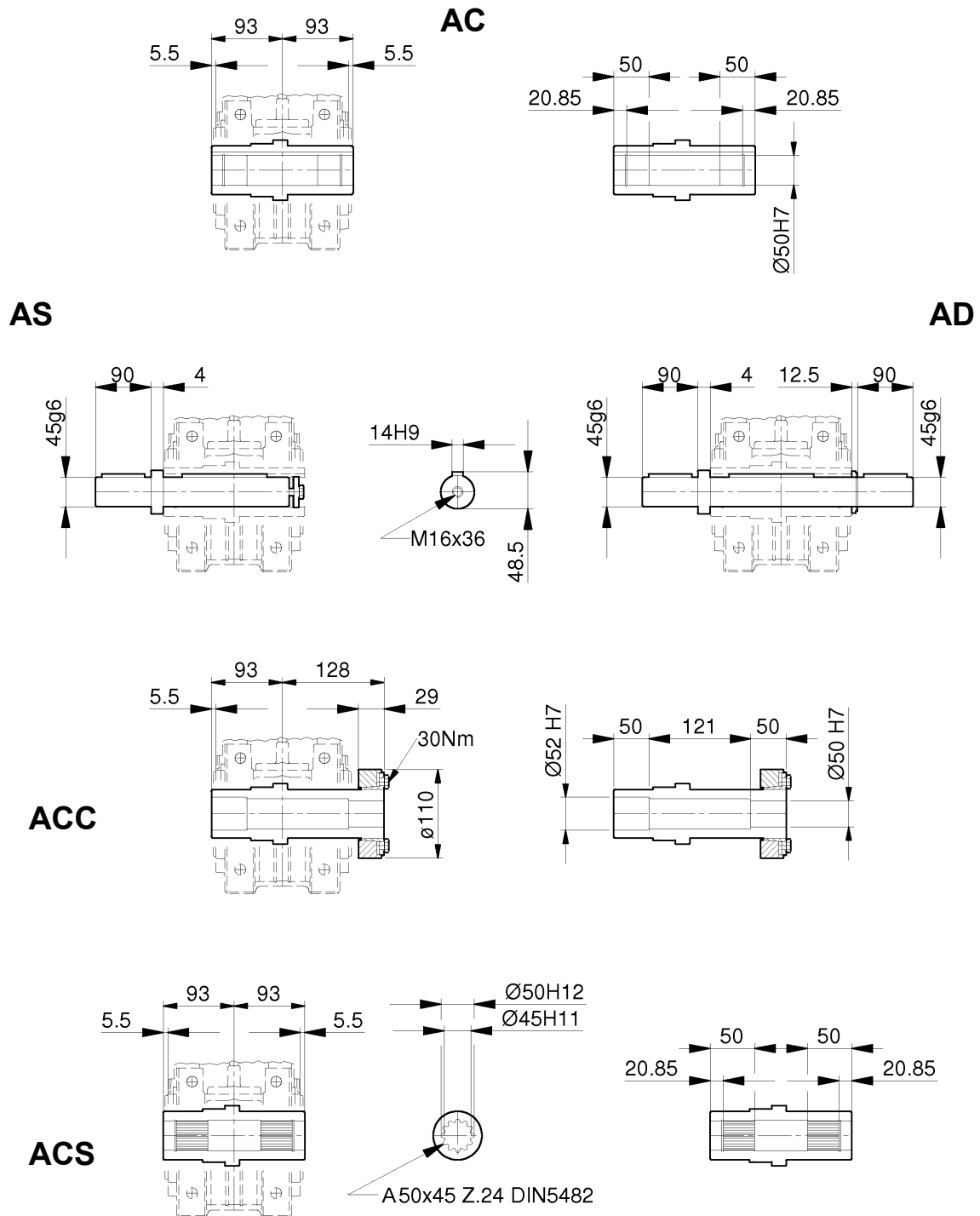
**RN42-43**



|              |             |             |             |             |             |             |
|--------------|-------------|-------------|-------------|-------------|-------------|-------------|
| RN           | 42 / 43     | 42 / 43     | 42 / 43     | 42 / 43     | 42 / 43     | 42          |
| IEC          | 71          | 80          | 90 S        | 90 L        | 100         | 112         |
| X / Y / Z1   | 140/220/121 | 159/238/138 | 176/255/149 | 176/280/149 | 195/314/160 | 219/328/172 |
| X1 (B5) / S  | 160/15,5    | 200/15,5    | 200/15,5    | 200/15,5    | 250/16,5    | 250/16,5    |
| X1 (B14) / S | ---         | 120/15,5    | ---         | ---         | 160/15,5    | 160/15,5    |
| L (RN42)     | 148         | 148         | 148 (151)   | 148 (151)   | 149 (148)   | 149 (148)   |
| L (RN43)     | 148         | 148         | 148 (151)   | 148 (151)   | 149 (148)   | ---         |

Размеры и вес могут отличаться

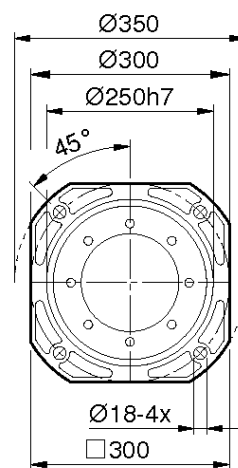
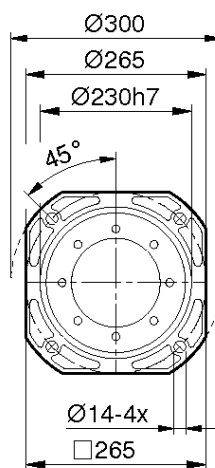
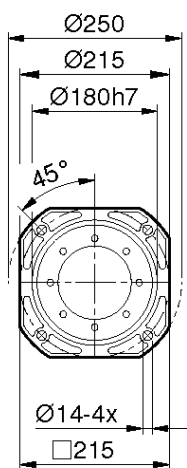
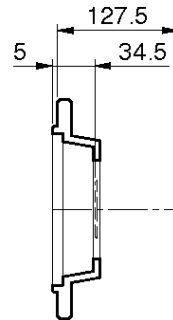
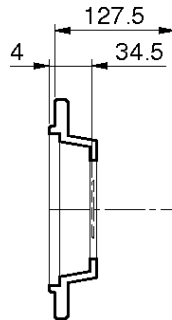
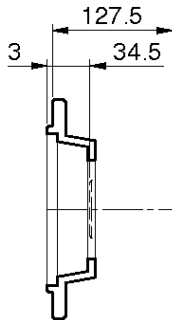
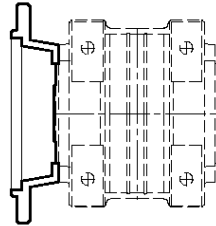
**RN42-43**



Размеры ответного вала: страница 80-82

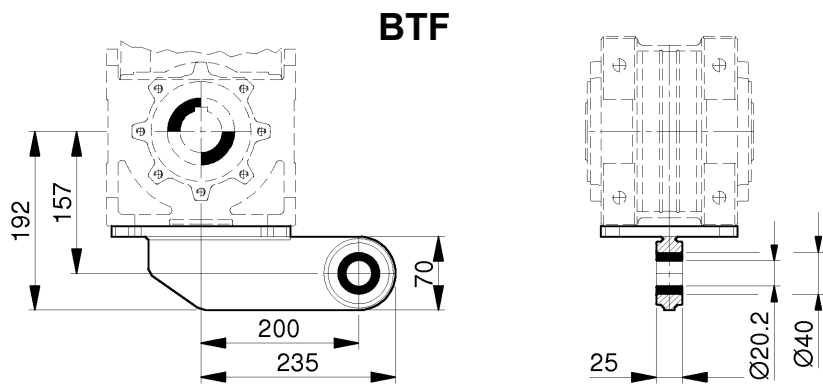
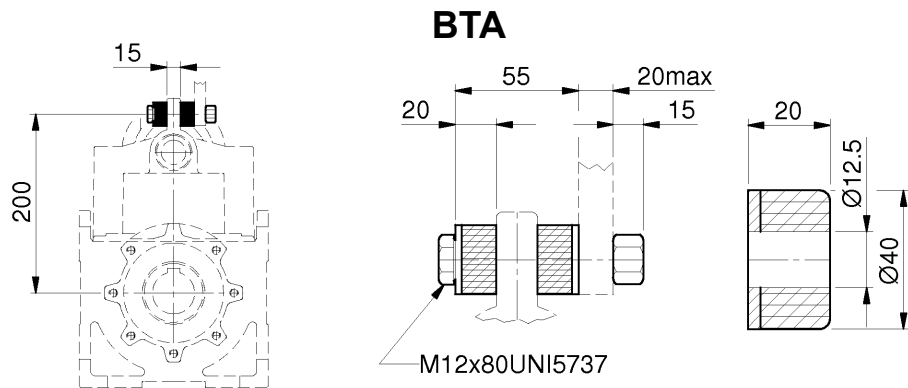
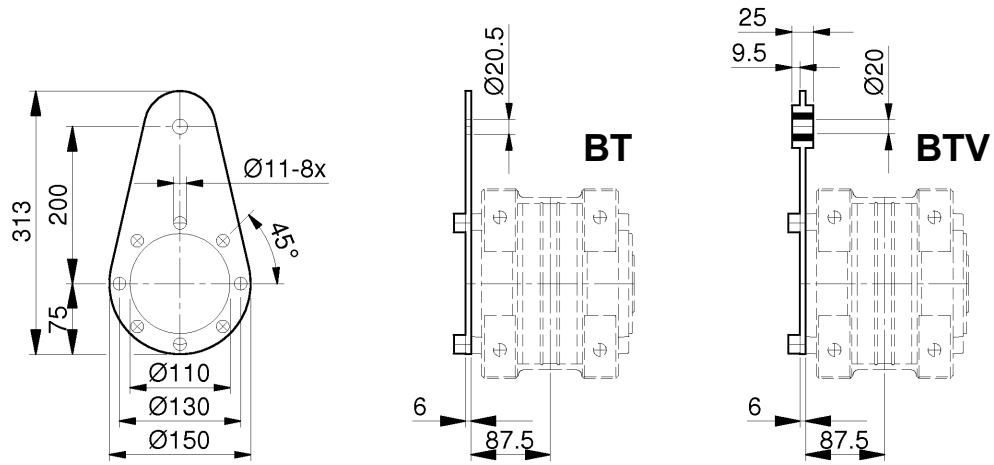
**RN42-43**

**A**



Размеры и вес могут отличаться

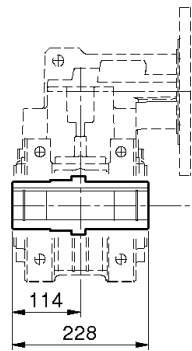
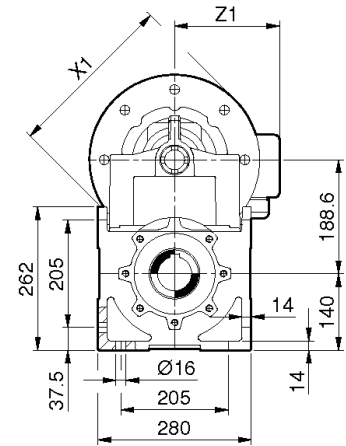
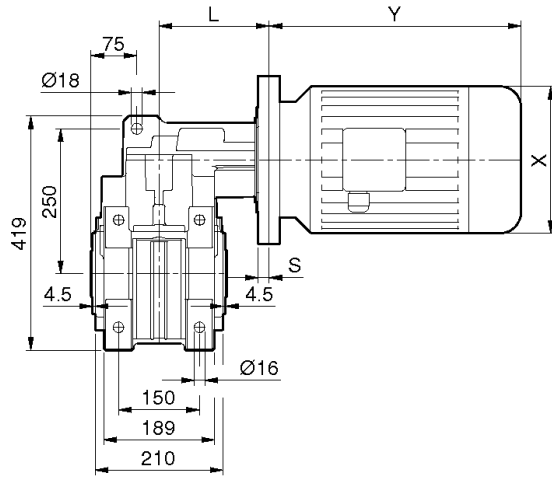
**RN42-43**



Размеры и вес могут отличаться

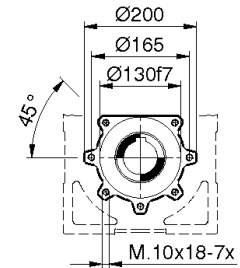
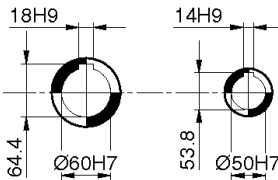
**RN52-53**

**MRN  
FRN**



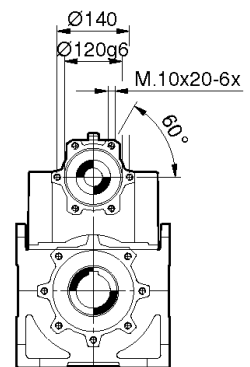
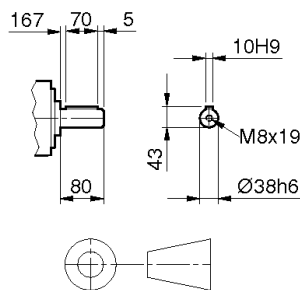
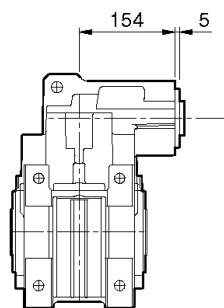
**AC60**

**AC50**



**SRN**

**RN**

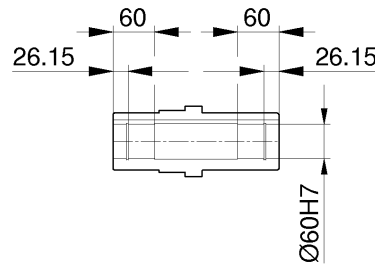
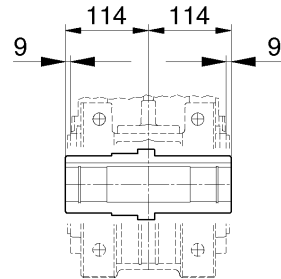


|              |             |                 |             |             |                 |             |             |
|--------------|-------------|-----------------|-------------|-------------|-----------------|-------------|-------------|
| RN           | 52 / 53     | 52 / 53         | 52 / 53     | 52 / 53     | 52 / 53         | 52          | 52          |
| IEC          | 80          | 90 S / L        | 100         | 112         | 132 S / M       | 160         | 180         |
| X / Y / Z1   | 159/238/138 | 176/255-280/149 | 195/314/160 | 219/328/172 | 258/368-410/192 | 310/486/235 | 320/580/245 |
| X1 (B5) / S  | 200/22      | 200/22          | 250/22      | 250/22      | 300/22          | 350/35      | 350/35      |
| X1 (B14) / S | ---         | ---             | ---         | ---         | 200/22          | 250/22      | 300/22      |
| L (RN52)     | 176         | 176             | 176         | 176         | 176             | 189 (176)   | 189 (176)   |
| L (RN53)     | 176         | 176             | 176         | 176         | 176             | ---         | ---         |

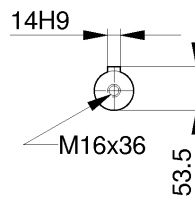
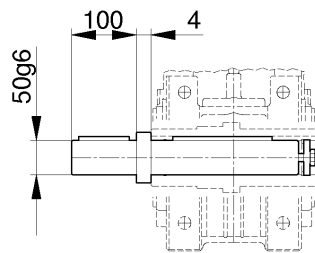
Размеры и вес могут отличаться

**RN52-53**

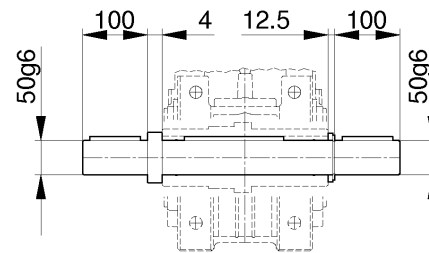
**AC**



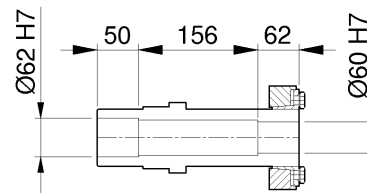
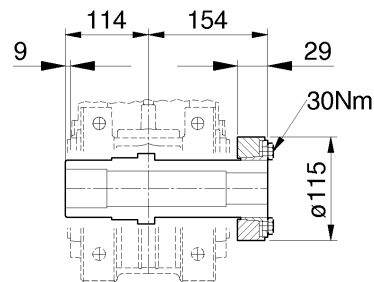
**AS**



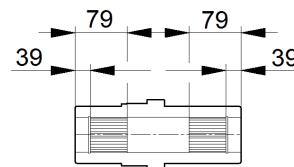
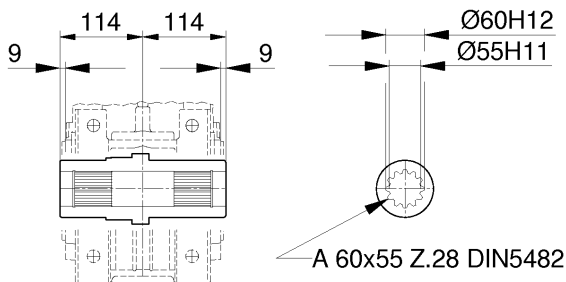
**AD**



**ACC**

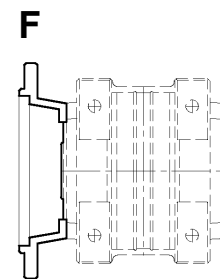
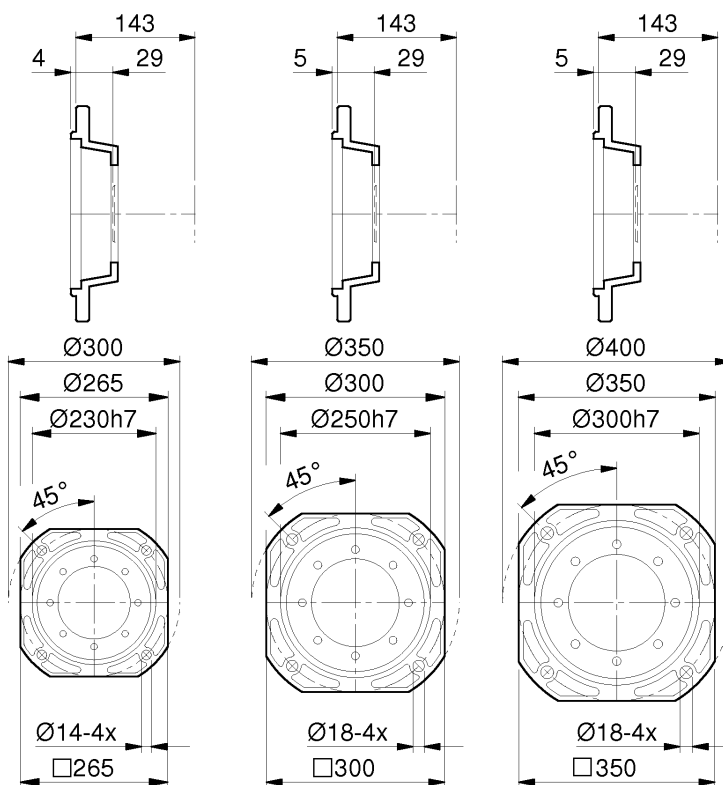
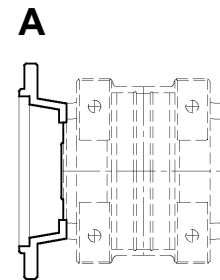
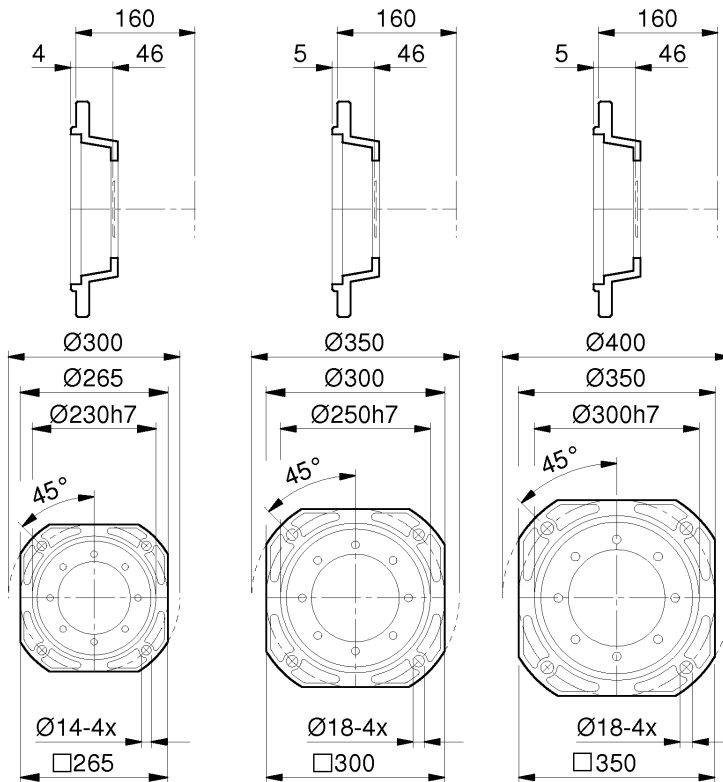


**ACS**



Размеры ответного вала: страница 80-82

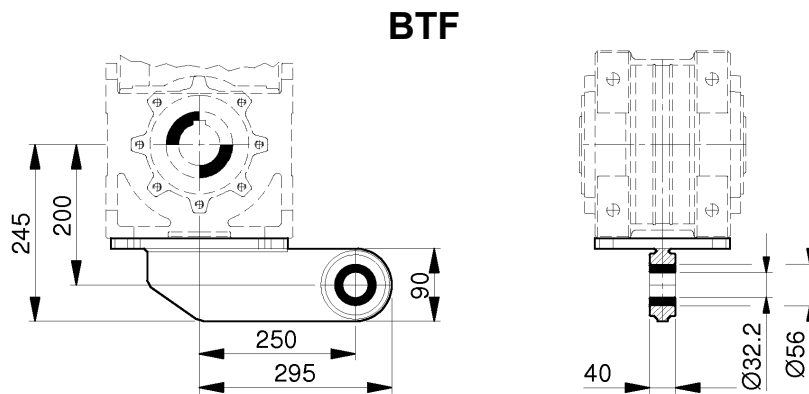
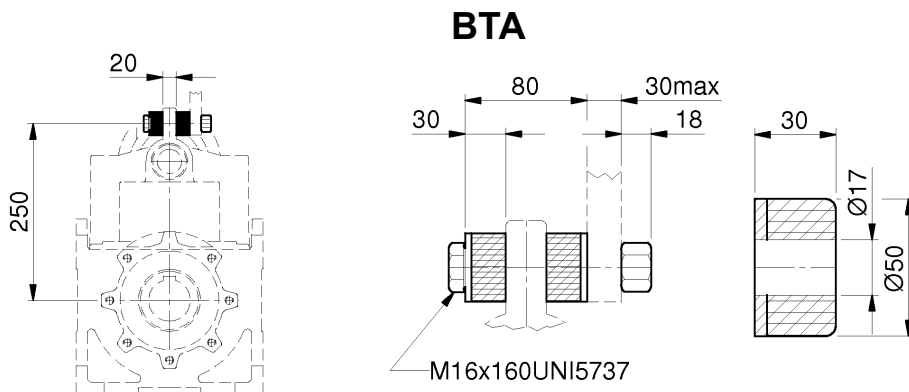
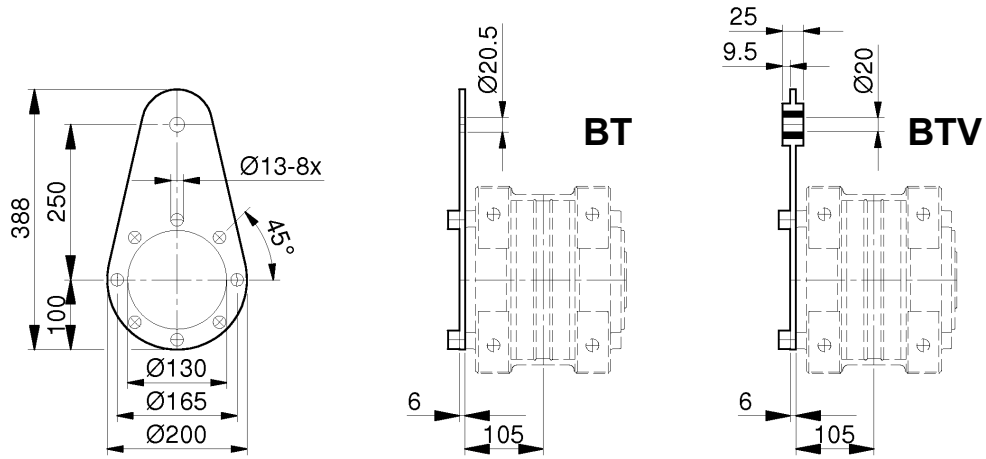
**RN52-53**



Размеры и вес могут отличаться



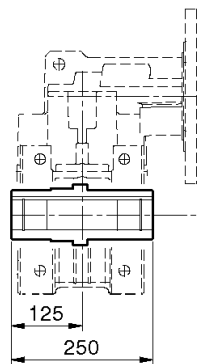
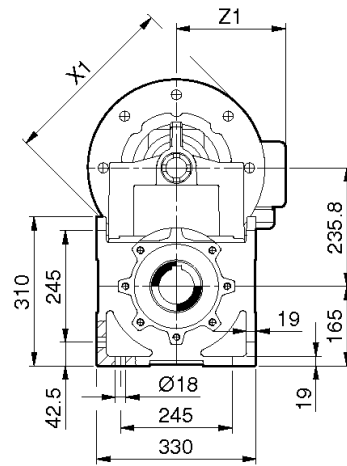
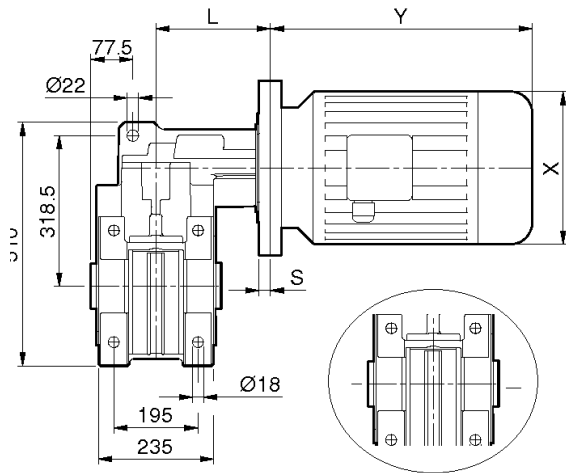
**RN52-53**



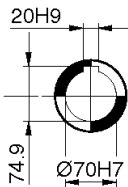
Размеры и вес могут отличаться

**RN62-63**

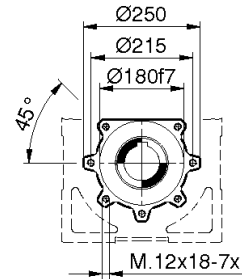
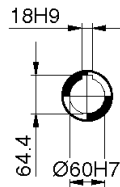
**MRN  
FRN**



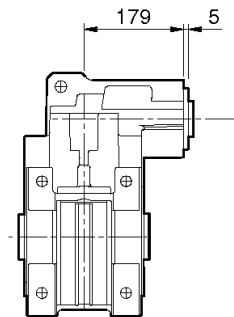
**AC70**



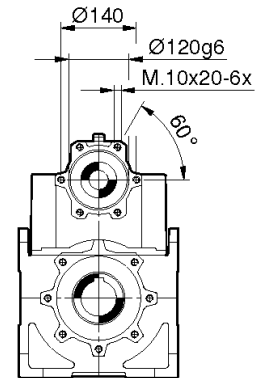
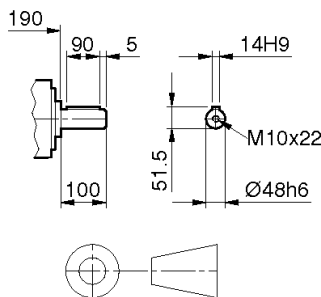
**AC60**



**SRN**



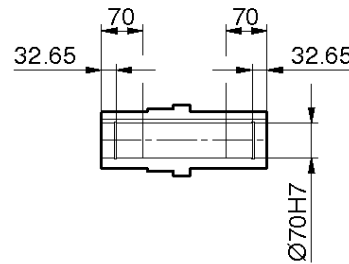
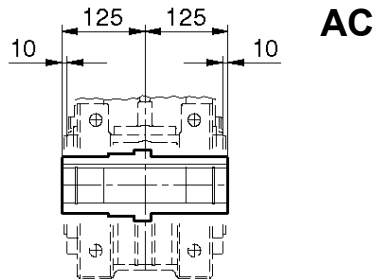
**RN**



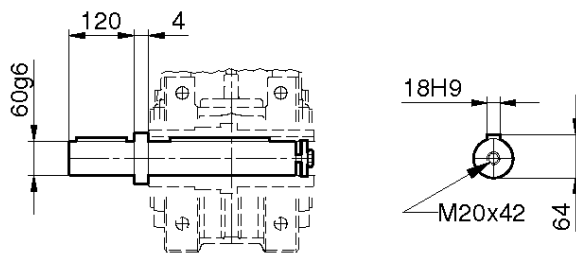
|              |             |                 |             |             |                 |             |             |
|--------------|-------------|-----------------|-------------|-------------|-----------------|-------------|-------------|
| RN           | 62 / 63     | 62 / 63         | 62 / 63     | 62 / 63     | 62 / 63         | 62 / 63     | 62          |
| IEC          | 80          | 90 S / L        | 100         | 112         | 132 S / M       | 160         | 180         |
| X / Y / Z1   | 159/238/138 | 176/255-280/149 | 195/314/160 | 219/328/172 | 258/368-410/192 | 310/486/235 | 320/580/245 |
| X1 (B5) / S  | 200/22      | 200/22          | 250/22      | 250/22      | 300/22          | 350/35      | 350/35      |
| X1 (B14) / S | ---         | ---             | ---         | ---         | 200/22          | 250/22      | 300/22      |
| L (RN62)     | 201         | 201             | 201         | 201         | 201             | 214 (201)   | 214 (201)   |
| L (RN63)     | 201         | 201             | 201         | 201         | 201             | 214 (201)   | ---         |

Размеры и вес могут отличаться

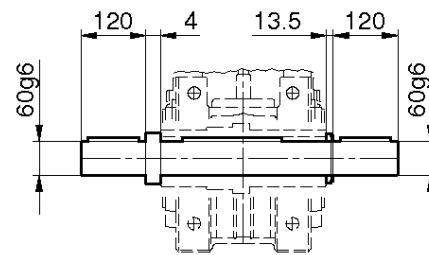
**RN62-63**



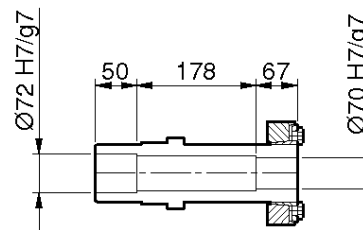
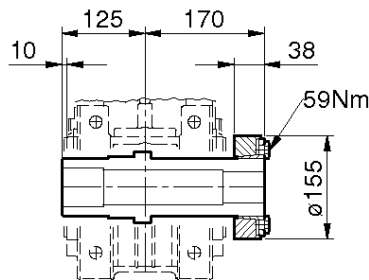
**AS**



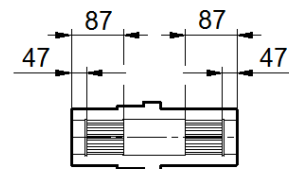
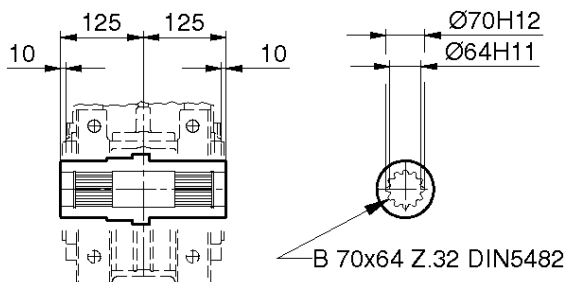
**AD**



**ACC**

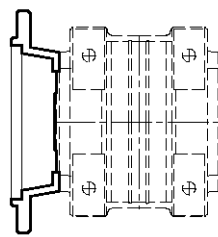


**ACS**

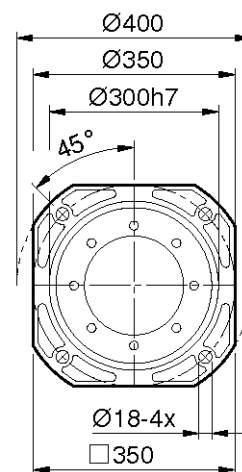
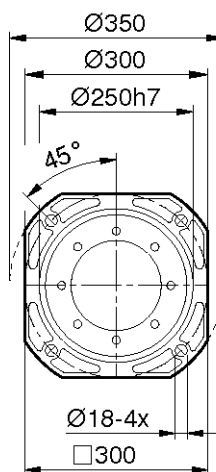
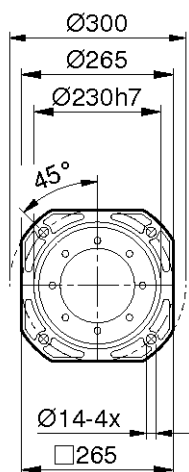
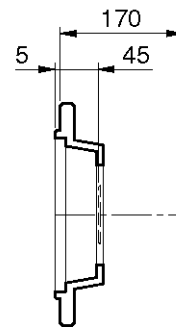
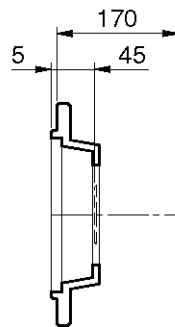
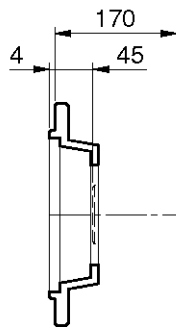


Размеры ответного вала: страница 80-82

**RN62-63**

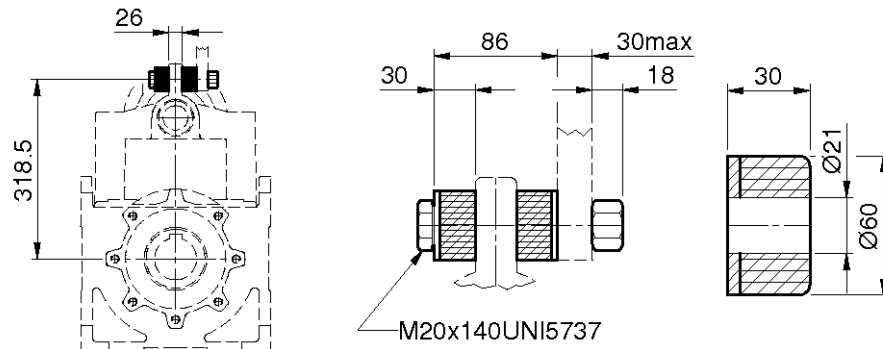


**A**

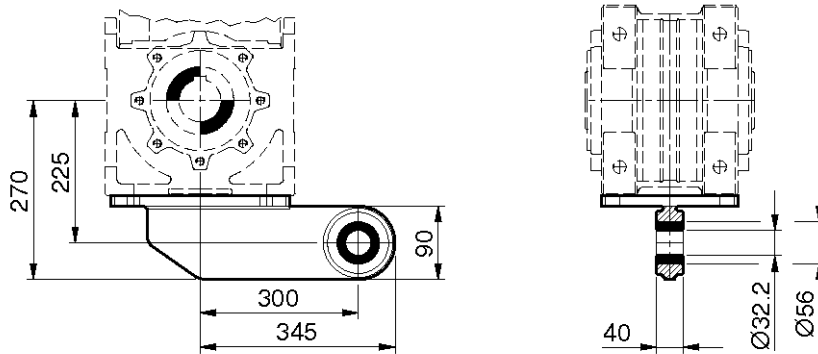


Размеры и вес могут отличаться

**RN62-63**



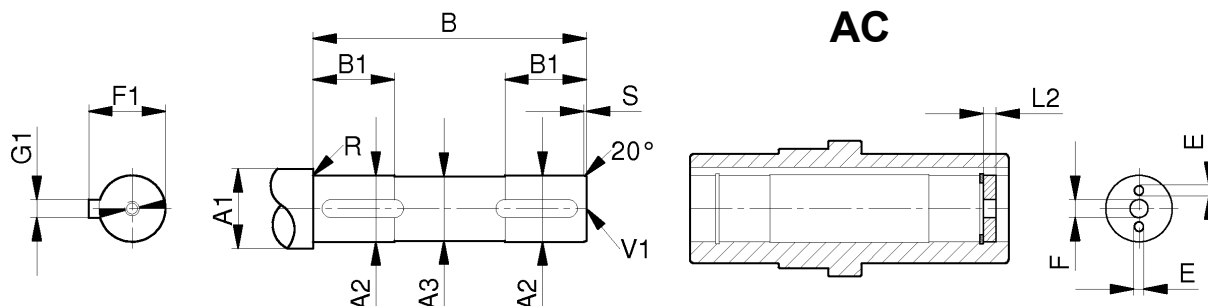
**BTA**



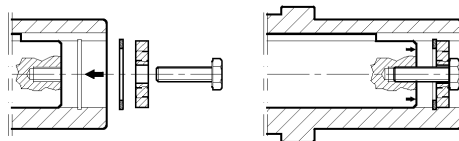
**BTF**

Размеры и вес могут отличаться

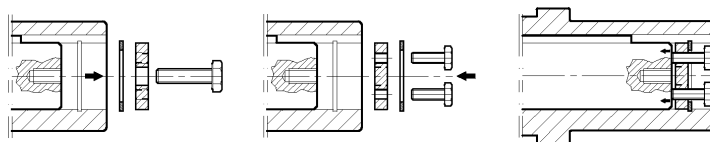
В таблице представлены размеры ответных валов для редукторов с полым цилиндрическим валом под шпонку AC.



- Установка



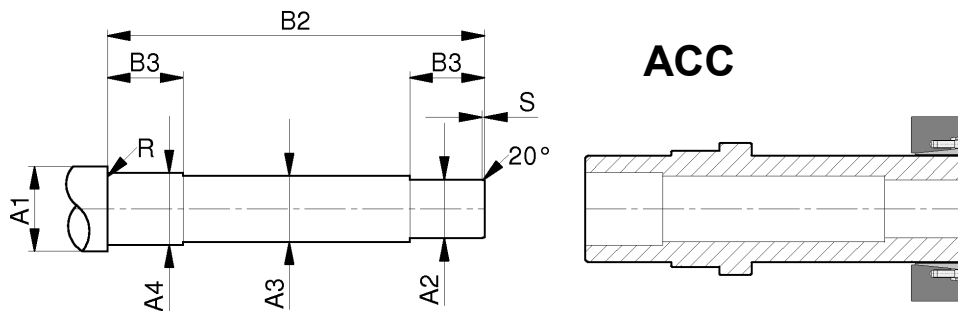
- Демонтаж



| Габарит     | A1 | A2        | A3 | B     | B1 | E   | F  | F1   | G1 | L2   | R   | S | V1     |
|-------------|----|-----------|----|-------|----|-----|----|------|----|------|-----|---|--------|
| RN12 - RN13 | 40 | <b>30</b> | 29 | 98    | 35 | M6  | 11 | 33   | 8  | 5,5  | 1   | 2 | M10x22 |
|             | 35 | <b>25</b> | 24 | 98    | 35 | M6  | 9  | 28   | 8  | 4,5  | 1   | 2 | M8x19  |
| RN22 - RN23 | 45 | <b>35</b> | 34 | 113,5 | 40 | M8  | 11 | 38   | 10 | 7    | 1   | 2 | M10x22 |
|             | 40 | <b>30</b> | 29 | 113,5 | 40 | M6  | 11 | 33   | 8  | 7    | 1   | 2 | M10x22 |
| RN32 - RN33 | 50 | <b>40</b> | 39 | 133,5 | 45 | M8  | 13 | 43   | 12 | 7    | 1   | 2 | M12x28 |
|             | 45 | <b>35</b> | 34 | 133,5 | 45 | M8  | 11 | 38   | 10 | 7    | 1   | 2 | M10x22 |
| RN42 - RN43 | 60 | <b>50</b> | 49 | 155,5 | 55 | M10 | 17 | 53,5 | 14 | 8    | 1,5 | 3 | M16x36 |
|             | 55 | <b>45</b> | 44 | 155,5 | 55 | M10 | 17 | 48,5 | 14 | 8    | 1,5 | 3 | M16x36 |
|             | 50 | <b>40</b> | 39 | 155,5 | 55 | M8  | 13 | 43   | 12 | 8    | 1,5 | 3 | M12x28 |
| RN52 - RN53 | 75 | <b>60</b> | 59 | 185   | 65 | M12 | 17 | 64   | 18 | 12,5 | 2   | 4 | M16x36 |
|             | 70 | <b>55</b> | 54 | 185   | 65 | M12 | 17 | 59   | 16 | 12,5 | 2   | 4 | M16x36 |
|             | 65 | <b>50</b> | 49 | 185   | 65 | M10 | 17 | 53,5 | 14 | 12,5 | 2   | 4 | M16x36 |
| RN62 - RN63 | 85 | <b>70</b> | 69 | 205   | 70 | M12 | 21 | 74,5 | 20 | 12,5 | 2   | 4 | M20x42 |
|             | 80 | <b>65</b> | 64 | 205   | 70 | M12 | 21 | 69   | 18 | 12,5 | 2   | 4 | M20x42 |
|             | 75 | <b>60</b> | 59 | 205   | 70 | M12 | 21 | 64   | 18 | 12,5 | 2   | 4 | M16x36 |

Размеры и вес могут отличаться

В таблице представлены размеры ответных валов для редукторов с полым цилиндрическим валом и обжимной муфтой ACC.



| Size        | A1 | A2 | A3 | A4 | B2  | B3 | R   | S |
|-------------|----|----|----|----|-----|----|-----|---|
| RN12 - RN13 | 40 | 30 | 29 | 32 | 144 | 34 | 1   | 2 |
| RN22 - RN23 | 45 | 35 | 34 | 37 | 167 | 39 | 1   | 2 |
| RN32 - RN33 | 50 | 40 | 39 | 42 | 189 | 49 | 1   | 2 |
| RN42 - RN43 | 60 | 50 | 49 | 52 | 220 | 49 | 1,5 | 3 |
| RN52 - RN53 | 75 | 60 | 59 | 62 | 267 | 49 | 2   | 4 |
| RN62 - RN63 | 85 | 70 | 69 | 72 | 294 | 49 | 2   | 4 |

Использование обжимной муфты обеспечивает посадку вала в натяг.

Осевое усилие винтов преобразуется в радиальное давление ступицы на вал редуктора обеспечивая натяга.

**Установка**

Тщательно очищенные поверхности вала редуктора и ступицы, слегка смазать. Медленно и равномерно затягивать винты до момента фиксации.

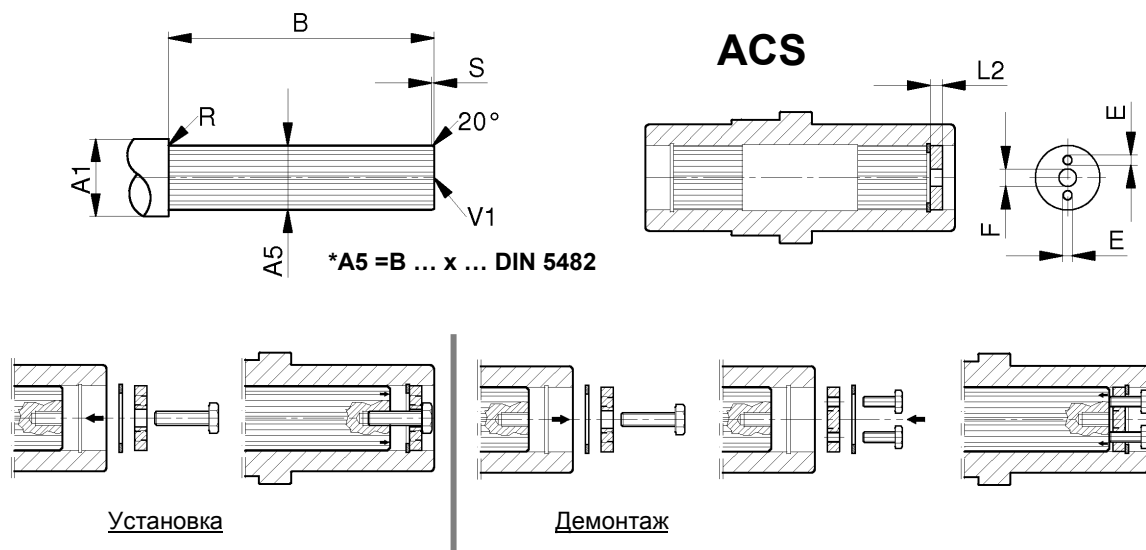
Не использовать смазочные материалы содержащие бисульфит молибдена (molybdenum bisulphite) это приводит к значительному снижению коэффициента трения.

**Демонтаж**

Ослабляйте винты равномерно не выкручивая их полностью.



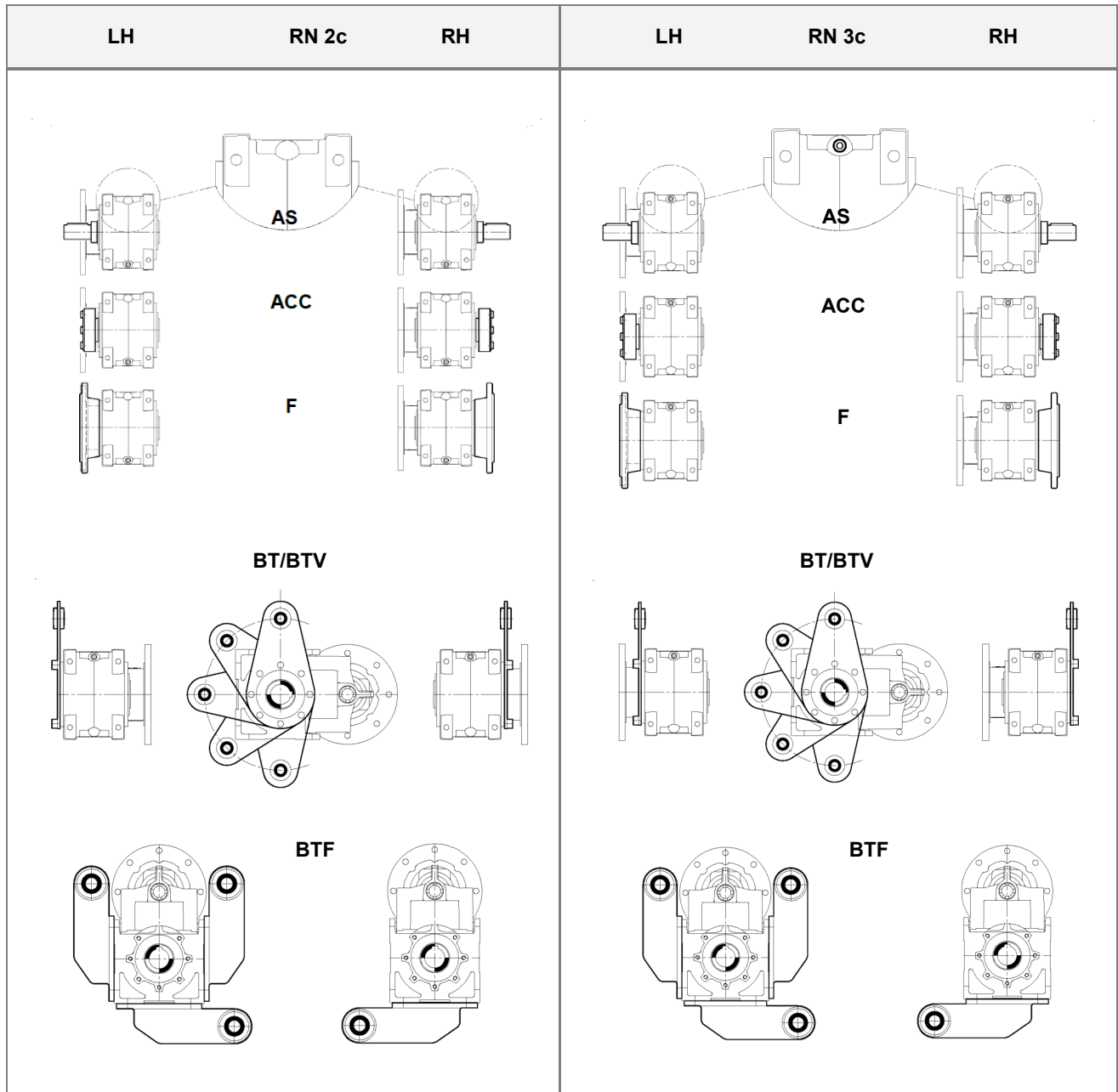
В таблице приведены размеры ответных валов для редукторов с полым цилиндрическим шлицевым валом ACS.



| Габарит     | A1 | A5    | B     | E   | F  | L2   | R   | S | V1     |
|-------------|----|-------|-------|-----|----|------|-----|---|--------|
| RN12 - RN13 | 40 | 30x27 | 98    | M6  | 11 | 5,5  | 1   | 2 | M8x19  |
| RN22 - RN23 | 45 | 35x31 | 113,5 | M8  | 11 | 7    | 1   | 2 | M10x22 |
| RN32 - RN33 | 50 | 40x36 | 133,5 | M8  | 13 | 7    | 1   | 2 | M10x22 |
| RN42 - RN43 | 60 | 50x45 | 155,5 | M10 | 17 | 8    | 1,5 | 3 | M16x36 |
| RN52 - RN53 | 75 | 60x55 | 185   | M12 | 17 | 12,5 | 2   | 4 | M16x36 |
| RN62 - RN63 | 85 | 70x64 | 205   | M12 | 21 | 12,5 | 2   | 4 | M20x42 |

Использование шлицевого соединения по сравнению с валами со шпоночным пазом, позволяет передать более высокий крутящий момент и срок службы.

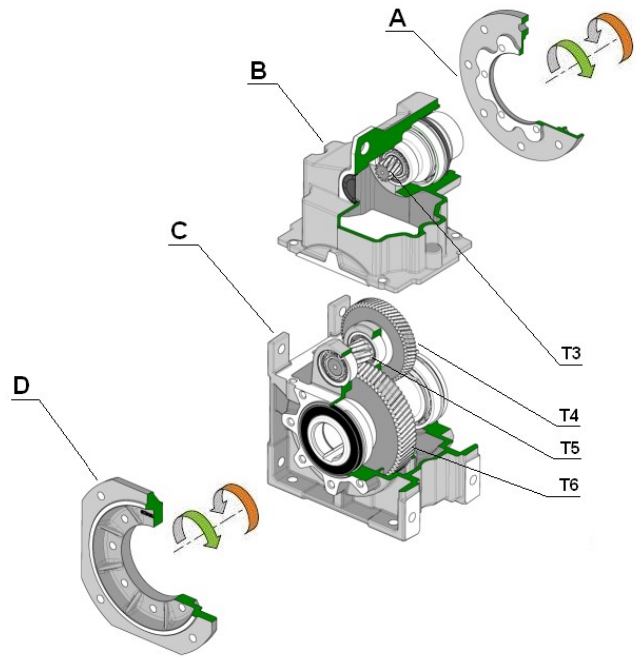
В качестве примера приведен выбор стороны установки вала, муфты и фланца LH и RH, для монтажного положения H2 (стр.14).  
 Контроль положения можно осуществить по винту находящемуся с одной стороны.  
 При появлении затруднений в выборе монтажного положения обращайтесь в службу поддержки поставщика.



**RN2**

**2-х ступенчатый редуктор**

- A - Входной фланец
- B - Крышка + T3 шестерня
- C - Корпус + T4, T5, T6 шестерни
- D - Выходной фланец (опционально)

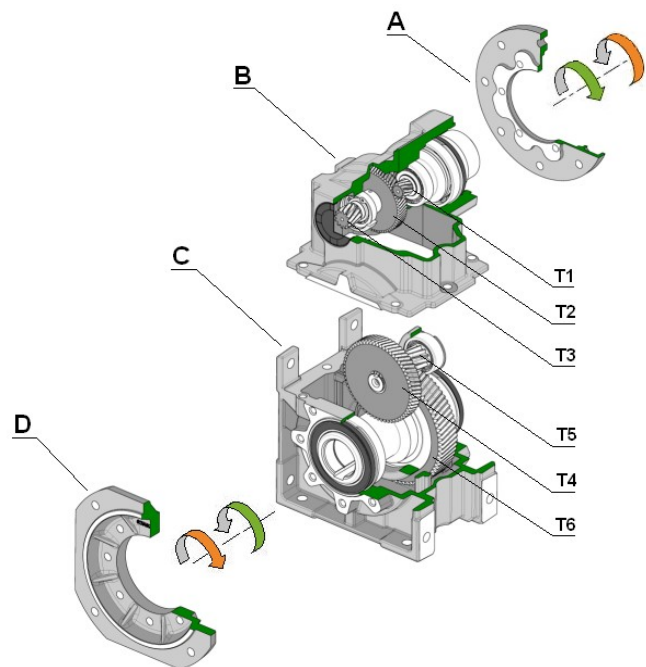


- Направление вращения

**RN3**

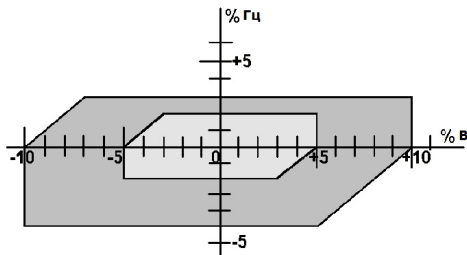
**3-х ступенчатый редуктор**

- A - Входной фланец
- B - Крышка + T1, T2, T3 шестерни
- C - Корпус + T4, T5, T6 шестерни
- D - Выходной фланец (опционально)



- Направление вращения

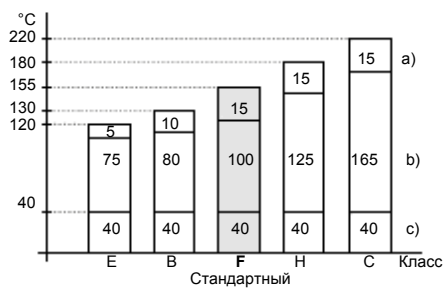
**Напряжение и частота**



| Номинальное значение | Допустимое значение            |
|----------------------|--------------------------------|
| 230/400V 50Hz        | 240/415V 50Hz<br>220/380V 50Hz |
| 277/480V 60 Hz       | 265/460V 60Hz<br>260/440V 60Hz |

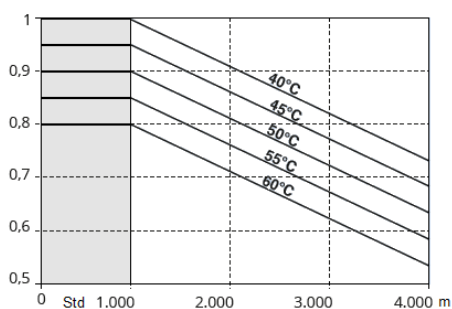
- Нормальный режим работы
- Кратковременный режим работы

**Класс изоляции**



- a) Температура наиболее нагретого участка
- b) Допустимый нагрев
- c) Максимальная температура окружающей среды

**Корректировка мощности в зависимости от температуры окружающей среды и высоты над уровнем моря**



Использование по номинальной мощности

- 1000 м - Высота над уровнем моря [3285 футов]
- 40 °C - максимальная температура окружающей среды [104 °F]
- 15 °C - минимальная температура окружающей среды [5 °F]
- ≤ 60% - Относительная влажность

Европейская директива 94/9 / EC-ATEX относится не только к электрическим устройствам, но и ко всем машинам и приводным устройствам, предназначенным отдельно или в сочетании для работы во взрывоопасных средах на территории Европейского союза.

Редуктора VARVEL-ATEX

- Корпуса изготовлены из металла, с установленными внутри шестернями и подшипниками.;
- FKM-фтор каучук (Viton) манжеты входного и выходного вала;
- Содержат необходимый для работы объём масла
- Все соединения герметичны

Редукторы VARVEL-ATEX обозначены в Директиве как «компоненты», поэтому лишены любой автономной функции, но имеют фундаментальное значение для работы устройств и систем защиты, предназначенных для производства, транспортировки, хранения, измерения, регулирования, преобразования энергии и материи трансформация которых может спровоцировать взрыв.

#### **Директива - АТЕХ**

- **Область применения**

- I - использование под землей
- II - использование на поверхности

- **Категория зоны**

- 1- постоянное присутствие взрывоопасных веществ (более 1000 часов в год). Используется при частом возникновении взрывоопасных или воспламеняющихся концентраций опасных газов или смесей (газов, взвесей)
- 2- частое 10...1000 часов в год. Используется при возникновении взрывоопасных или воспламеняющихся концентраций опасных газов или смесей (газов, взвесей) лишь время от времени (например, при аварийных ситуациях)
- 3- краткосрочные менее 10 часов в год. Используется при редких случаях возникновения этих ситуаций

- **Окружающая атмосфера**

- G - газ
- D - пыль (для горючих пылей, волокон и взвесей)

- **Буквы “с” и “к”**

- с - индикация безопасности конструкции
- к - индикация безопасности при погружении в жидкость

- **IP66 (IP4X Nema)**


- IP- Международная кодировка влага и пыли защиты
- 6 - первая цифра. Полная защита от пыли
- 6 - вторая цифра. Защита от направленных под давлением струй воды.

- **T<sub>max</sub> и T<sub>amb</sub>**

- T<sub>max</sub> - максимальная температура поверхности
- T<sub>amb</sub> - максимальная температура окружающей среды

Серии RD, RS, RT, RN, RO, RV, RP90 и XA в соответствии с конструктивными требованиями отвечают требованиям группы II, категории 2, 3 и работают во взрывоопасных местах с газом (Зона 1 и Зона 2) и взрывоопасной пылью (Зона 21 и Зона 22).

Редуктора VARVEL-ATEX имеют маркировку:

 II 2 GD ck IP66 cE  
T<sub>max</sub>=135°C

| Группа | Категория        | Газ, Пар | Зона | Пыль   |
|--------|------------------|----------|------|--------|
| I (a)  | M1 (c)<br>M2 (d) |          |      |        |
| II (b) | 1 (c)            | G (0)    |      | D (20) |
|        | 2 (d)            | G (1)    |      | D (21) |
|        | 3 (e)            | G (2)    |      | D (22) |

**Внимание!**

Редуктора VARVEL-ATEX не имеют сертификата для работы в зонах выделенных серым цветом.

- (a) - Использование под землей
- (b) - Использование на поверхности
- (c) - Уровень защиты: очень высокий
- (d) - Уровень защиты: высокий
- (e) - Уровень защиты: нормальный
- (0) - Постоянное присутствие газа
- (1) - Присутствие газа возможно
- (2) - Присутствие газа маловероятно
- (20) - Постоянное присутствие пыли
- (21) - Присутствие пыли возможно
- (22) - Присутствие пыли маловероятно

**ИНСТРУКЦИЯ ПО ЭКСПЛУАТАЦИИ И ТЕХНИЧЕСКОМУ ОБСЛУЖИВАНИЮ**

полную версию доступна на сайте [www.varvel.com](http://www.varvel.com)

В соответствии с директивой 2006/42/ЕС, редуктора и вариаторы считаются общепромышленными изделиями не имеющими специального назначения. Они соответствуют основным требованиям по безопасности и охране труда.

**Установка**

Перед установкой убедитесь что основные характеристики и заказанное монтажное положение соответствуют требуемым. Всю необходимые технические характеристики можно найти на шильде. Убедитесь что установка произведена надежно и при вращении не наблюдается вибрации и перегрузок.

**Запуск**

Редуктор может использоваться для вращения по часовой стрелки и против.

При появлении нарушений в работе или постороннего шума эксплуатация изделия должна быть прекращена. В случаи если источником шума является редуктор или мотор-редуктор, то необходимо отправить его на диагностику производителю или связаться с технической службой поставщика.

**Эксплуатация**

Несмотря на то что все редуктора перед отправкой проходят испытания согласно техническому регламенту, не рекомендуется в течении первых 20-30 часов эксплуатации использовать их под максимальной нагрузкой. Редуктора поставляются заправленные синтетическим маслом с увеличенным сроком службы и в случаи замены или долива недопустимо смешивание с минеральными маслами.

**Транспортировка**

Для поднятия используйте специальные части корпуса, рым-болты либо отверстия в лапах и фланцах. Никогда не производите подъем за движущиеся части.

**Покраска**

При необходимости в перекраске, защитите манжеты, муфты и валы

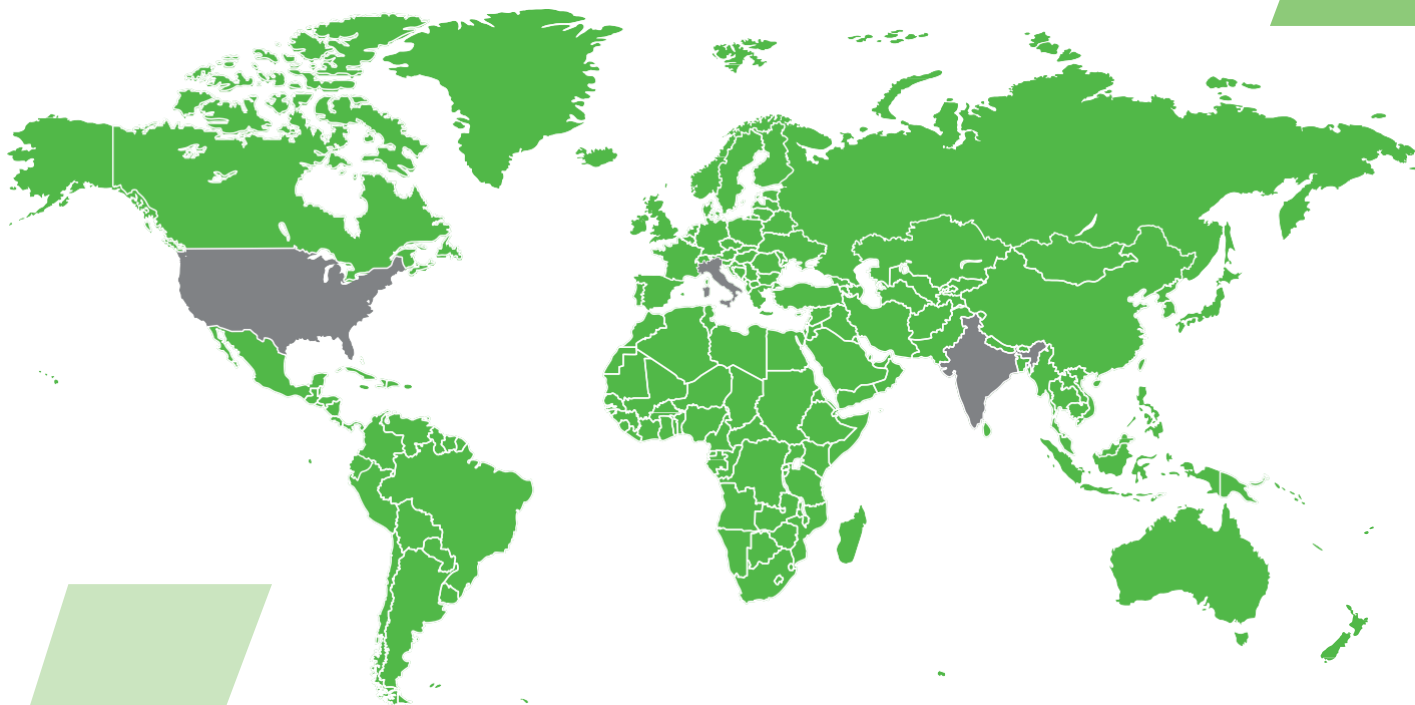
**Длительное хранение**

При хранение более трех месяцев защитите от коррозии валы и шлифованные поверхности. На кромку манжет необходимо нанести защитную смазку.

**Утилизация**

Мы рекомендуем проводить утилизацию в соответствии с экологическим сертификатом ISO 14001.





**2** Филиала. Индии и США



**60** Более 60 лет международных успехов



**100** Глобальная сеть бизнес партнёров

Индия:

**MGM-VARVEL Power Transmission Pvt Ltd**

Warehouse N. G3andG4| Ground Floor

Inclus Valey's Logistic Park | Unit 3

Mel Ayanambakkam Vellala Street

Chennai - 600 095 | Tamil Nadu | INDIA

[info@mgmvarvelindia.com](mailto:info@mgmvarvelindia.com)

[www.mgmvarvelindia.com](http://www.mgmvarvelindia.com)

США:

**VARVEL USA LLC**

2815 Colonnades Court

Peachtree Corners, GA30071 | USA

T 770-217-4567 | F 770-255-1978

[info@varvelusa.com](mailto:info@varvelusa.com)

[www.varvelusa.com](http://www.varvelusa.com)



VARVEL SpA | Via 2 Agosto 1980, 9 | Loc. Crespellano | 40053 Valsamoggia (BO)  
Italy | T+39 051 6721811 | F +39 051 6721825 | [varvel@varvel.com](mailto:varvel@varvel.com) [www.varvel.com](http://www.varvel.com)

НПЦ Приводная Техника | Россия | Москва | 109316 Волгоградский  
просп., 42, корп. 13 | T F +7 495 7862100 | [info@privod.ru](mailto:info@privod.ru) [www.privod.ru](http://www.privod.ru)

