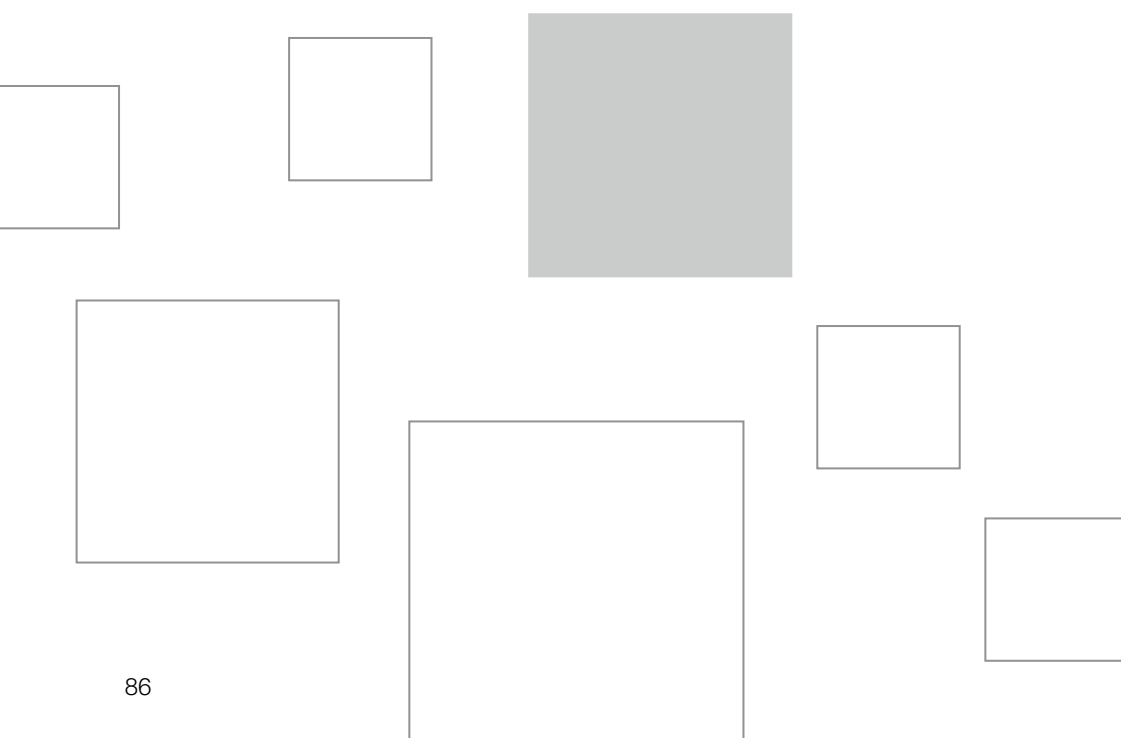


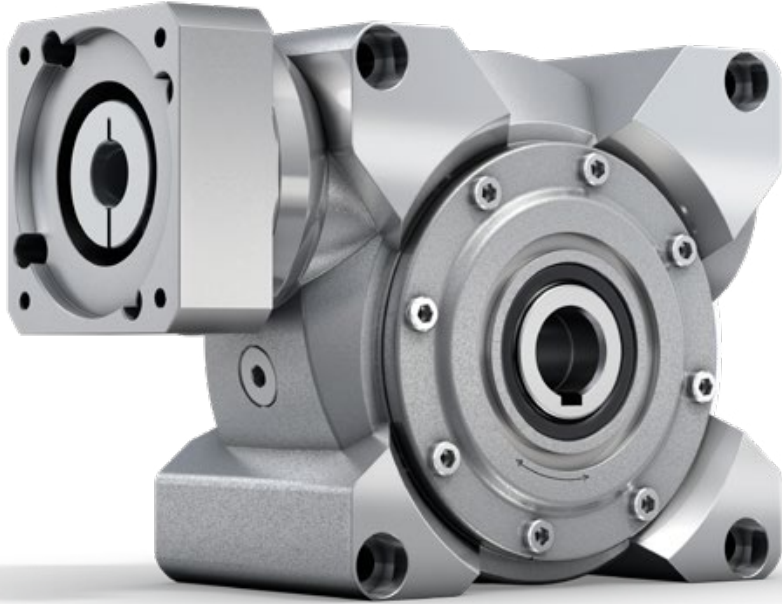
alpha Basic Line

ЧЕРВЯЧНЫЕ РЕДУКТОРЫ CVH / CVS

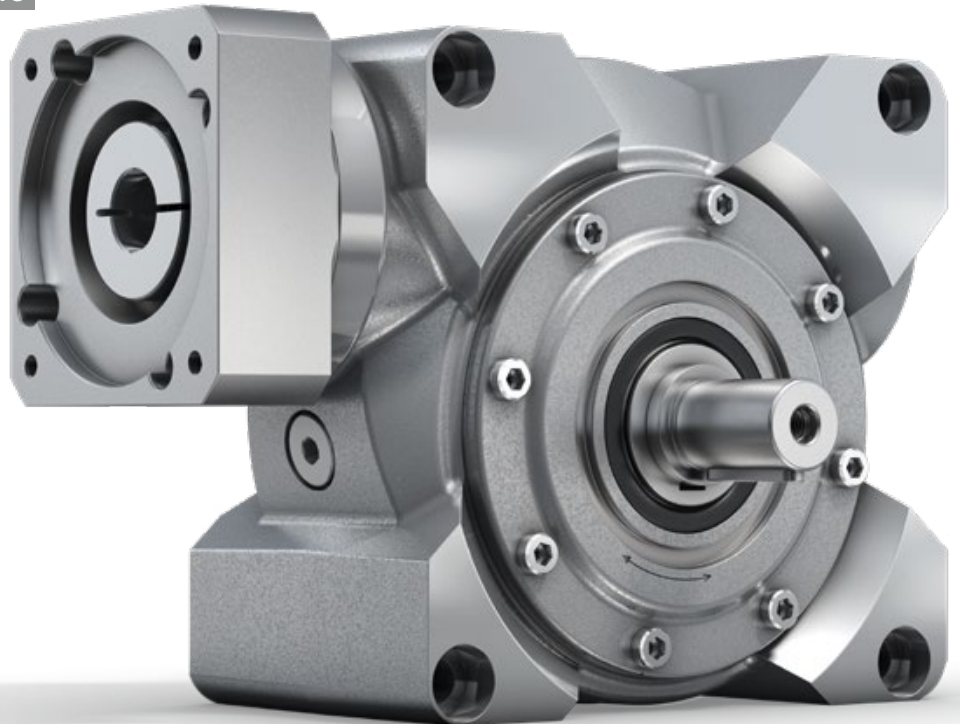
Если главной задачей является высокая плавность хода, хорошие характеристики равномерности хода и использование в постоянном режиме работы, то с V-Drive Basic Вы сделали правильный выбор.



CVH



CVS



alpha Basic Line в движении

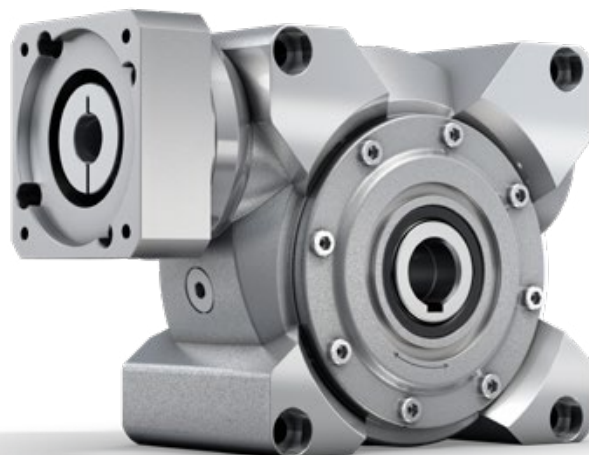
КОМПАКТНЫЙ И МОЩНЫЙ ЧЕРВЯЧНЫЙ РЕДУКТОР

в производстве электроники

При разработке новой серии преобразователей вращения для нашего клиента необходимо было выполнить три основные задачи: динамически регулировать скорость преобразования, минимизировать время цикла и улучшить точность позиционирования.

Благодаря V-Drive Basic от WITTENSTEIN alpha решение было принято в пользу мощного червячного серворедуктора, который благодаря своей компактной конструкции прекрасно интегрируется в установку.

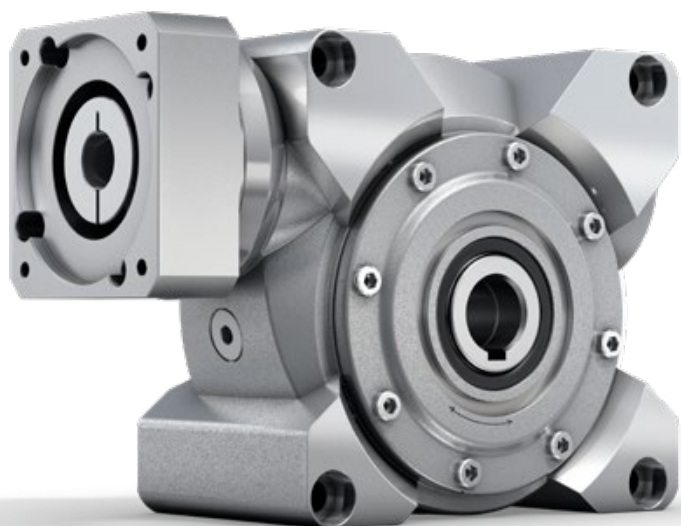
Что сделало возможным новое усовершенствованное эвольвентное зубчато-шлицевое соединение червячного редуктора. По сравнению с другими вариантами оно позволяет значительно улучшить позиционирование и стабильность повторяемости при повышенном КПД и очень хороших ходовых характеристиках. Таким образом, при применении, обеспечивающем крепление заготовки или маски различных процессов оснащения, изготовления и испытания, минимизируется время цикла и, таким образом, повышается производительность.





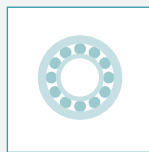
CVH / CVS – We drive the Performance

CVH



V-Drive Basic оснащен специально разработанным зацеплением, которое сводит к минимуму уровень шума при работе в режиме S1 и обеспечивает превосходную производительность в идеальном соотношении цены и производительности.

ОТЛИЧИТЕЛЬНЫЕ ОСОБЕННОСТИ ПРОДУКТА



Оптимизированные подшипники на выходе

В V-Drive Basic используются оптимизированные подшипники на выходе для широкого спектра применений. При повышенных радиальных и осевых нагрузках опция усиленных подшипников находит свое применение.



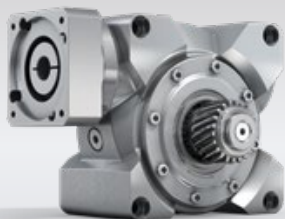
Специально разработанное зацепление

Уровень шума при работе в режиме S1 был сведен к минимуму за счет специально разработанного зацепления. Оно отличается высоким крутящим моментом, хорошей плавностью хода и очень низким уровнем шума при работе.

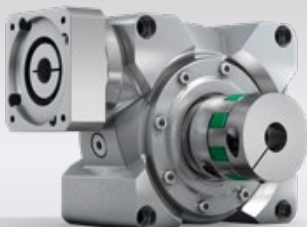


Идеальное соотношение цены и производительности

При коротких сроках поставки и качестве «made in Germany» реализуется идеальное соотношение цены и производительности.



CVS — червячные редукторы с шестерней на выходе



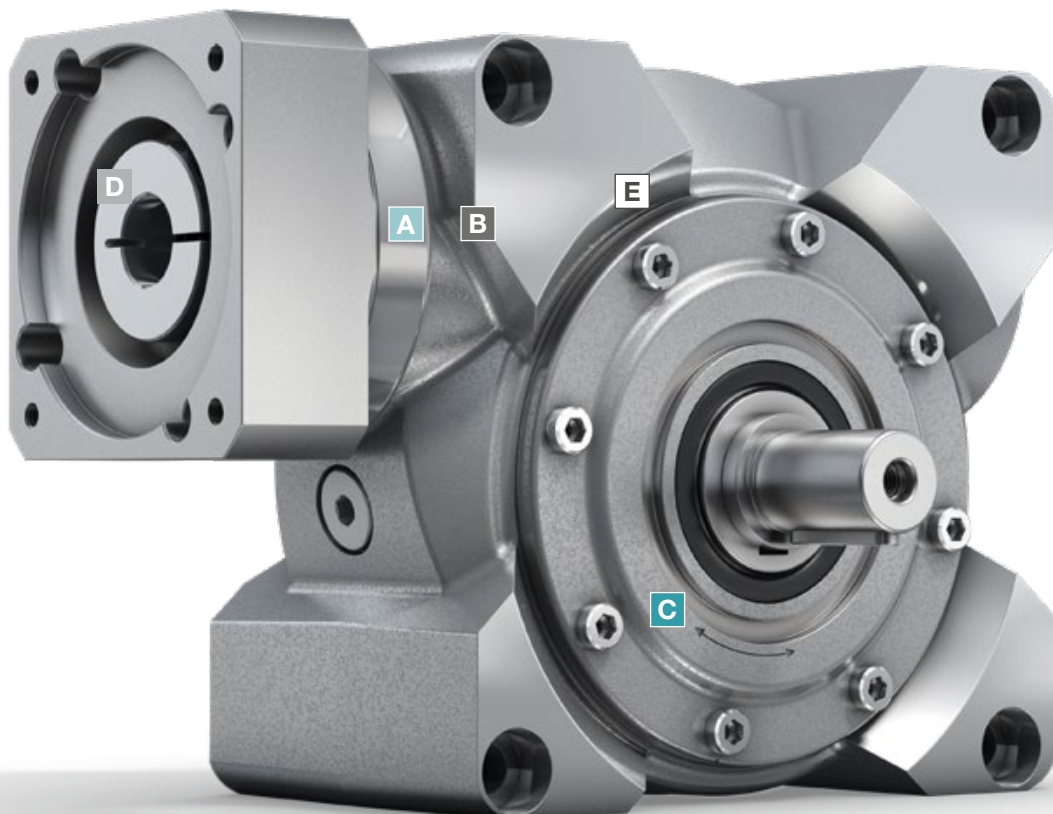
CVS — червячные редукторы с эластомерной муфтой



SIZING ASSISTANT
YOUR GEARBOX WITHIN SECONDS

Эффективный расчет параметров редуктора за несколько секунд в режиме онлайн и без регистрации
www.sizing-assistant.com

CVS



- A Радиальное уплотнение вала**
- Очень долгий срок службы
 - Оптимизирован для постоянного режима работы

- B Входные подшипники**
- Комплект подшипников для принятия осевых и радиальных усилий
 - Очень хорошо подходит для высоких скоростей вращения на входе

- C Выходные подшипники**
- Подходит для различных областей применения

- D Металлическая раздвижная муфта**
- Абсолютно без зазора
 - Длительный срок службы без необходимости техобслуживания
 - Простой монтаж
 - Защищает двигатель за счет компенсации температурного удлинения

- E Зацепление**
- Специально разработанное зацепление для высокого крутящего момента, хорошей плавности хода и низкого уровня шума при работе

CVS 040 MF 1-ступенчатый

				1-ступенчатый					
Передаточное отношение	i		7	10	16	28	40		
Макс. крутящий момент ^{a) b) e)} (при $n_1 = 500$ об/мин)	T_{2a}	<i>H-м</i>	68	76	78	82	76		
Крутящий момент аварийного выключения ^{a) b) e)} (допускается 1000 раз в течение срока службы редуктора)	T_{2Not}	<i>H-м</i>	126	125	129	134	122		
Допустимое среднее число оборотов на входе ^{d)} (при температуре окружающей среды 20 °C)	n_{1N}	<i>МИН⁻¹</i>	4000						
Макс. скорость на входе	n_{1Max}	<i>МИН⁻¹</i>	6000						
Средний момент холостого хода ^{b)} (при $n_1 = 3000$ об/мин и 20 °C температуре редуктора)	T_{012}	<i>H-м</i>	0,7	0,6	0,5	0,4	0,4		
Макс. угловой люфт	j_t	<i>угл. мин</i>	≤ 15						
Жесткость на кручение ^{b)}	C_{t21}	<i>H-м/ угл. Мин</i>	3,5	3,5	3,5	3,5	3,5		
Макс. осевое усилие ^{c)} (Стандартный / HIGH FORCES)	F_{2AMax}	<i>H</i>	1200 / 3000						
Макс. поперечная сила ^{c)} (Стандартный / HIGH FORCES)	F_{2QMMax}	<i>H</i>	1000 / 2400						
Макс. опрокидывающий момент (Стандартный / HIGH FORCES)	M_{2KMMax}	<i>H-м</i>	97 / 205						
КПД при полной нагрузке (при $n_1 = 500$ об/мин)	η	%	89	87	81	72	66		
Срок службы	L_n	<i>ч</i>	> 15000						
Масса (включая стандартную адаптационную плиту)	m	<i>кг</i>	4,5						
Уровень шума при работе (при референсных передаточном отношении и числе оборотов. Специфические для передаточного отношения значения в сумтех [®])	L_{PA}	<i>дБ(A)</i>	≤ 54						
Макс. температура корпуса редуктора		°C	+90						
Температура окружающей среды		°C	от -15 до +40						
Смазка			Смазка на весь срок службы						
Направление вращения			См. чертёж						
Класс защиты			IP 65						
Муфта из эластомера (рекомендованный тип продукта – проверьте подбор в сумтех [®])			ELC - 00060B - 016,000 - X						
Диаметр отверстия муфты со стороны применения		<i>мм</i>	X = 016,000 - 032,000						
Момент инерции масс (применительно ко входу редуктора) Диаметр зажимной втулки [мм]	C	14	J_1	<i>кгсм²</i>	0,38	0,38	0,34	0,32	0,31
		E	19	J_1	<i>кгсм²</i>	0,40	0,37	0,35	0,34

Для детального подбора пожалуйста используйте нашу программу сумтех[®] – www.wittenstein-cymex.com

^{a)} При макс. 10 % F_{2QMMax}

^{b)} Действительно для стандартного диаметра зажимной втулки

^{c)} Относительно середины вала/фланца на выходе

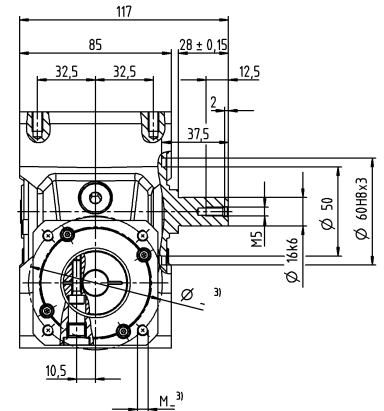
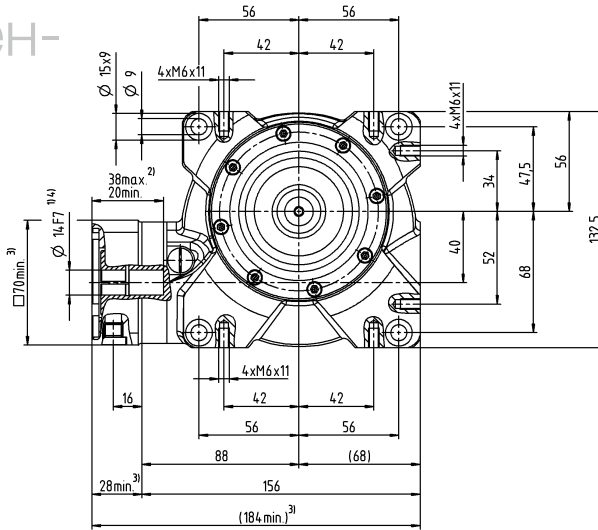
^{d)} Для более высокой температуры окружающей среды необходимо уменьшить скорость

^{e)} Действительно для: гладкий вал

Диаметр вала двигателя [мм]

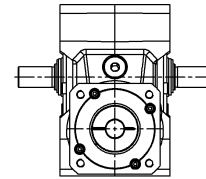
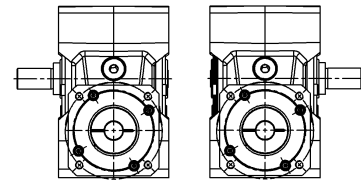
1-ступенчатый

до 14/19⁴⁾ (С⁵⁾/E)
Диам. зажим. втулки



A⁵⁾

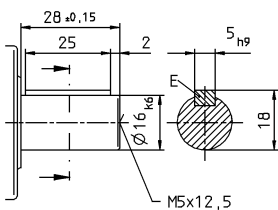
B⁵⁾



Червячные редукторы Basic Line

Другие варианты выходных валов

Вал со шпонкой



С двухсторонним выходным валом в качестве опции. Чертежи по запросу. Шлицевой выходной вал не доступен для данной модели.

Диаметры доступных зажимных втулок см. в технической информации (Момент инерции масс). Размеры по запросу.

Размеры без установленных допусков — номинальные размеры

- ¹⁾ Проверить посадку вала двигателя
- ²⁾ Мин. / макс. допустимые длины вала двигателя. Возможно использование двигателей с более длинными валами, при необходимости обращайтесь.
- ³⁾ Размеры зависят от двигателя
- ⁴⁾ Меньшие диаметры вала двигателя можно подгонять с помощью переходной втулки с минимальной толщиной стенки 1 мм
- ⁵⁾ Вид со стороны выхода.
- ⁶⁾ Стандартный диаметр зажимной втулки

CVS 050 MF 1-ступенчатый

			1-ступенчатый				
Передаточное отношение	i		7	10	16	28	40
Макс. крутящий момент ^{a) b) e)} (при $n_1 = 500$ об/мин)	T_{2a}	<i>H-м</i>	125	127	131	140	116
Крутящий момент аварийного выключения ^{a) b) e)} (допускается 1000 раз в течение срока службы редуктора)	T_{2Not}	<i>H-м</i>	242	242	250	262	236
Допустимое среднее число оборотов на входе ^{d)} (при температуре окружающей среды 20 °C)	n_{1N}	<i>МИН⁻¹</i>	4000				
Макс. скорость на входе	n_{1Max}	<i>МИН⁻¹</i>	6000				
Средний момент холостого хода ^{b)} (при $n_1 = 3000$ об/мин и 20 °C температуре редуктора)	T_{012}	<i>H-м</i>	2,2	1,6	1,5	1,2	1,1
Макс. угловой люфт	j_t	<i>угл. мин</i>	≤ 15				
Жесткость на кручение ^{b)}	C_{t21}	<i>H-м/ угл. Мин</i>	5,5	5,5	5,5	5,5	5,5
Макс. осевое усилие ^{c)} (Стандартный / HIGH FORCES)	F_{2AMax}	<i>H</i>	1500 / 5000				
Макс. поперечная сила ^{c)} (Стандартный / HIGH FORCES)	F_{2QMMax}	<i>H</i>	1200 / 3800				
Макс. опрокидывающий момент (Стандартный / HIGH FORCES)	M_{2KMMax}	<i>H-м</i>	130 / 409				
КПД при полной нагрузке (при $n_1 = 500$ об/мин)	η	%	89	85	80	70	63
Срок службы	L_n	<i>ч</i>	> 15000				
Масса (включая стандартную адаптационную плиту)	m	<i>кг</i>	8				
Уровень шума при работе (при референсных передаточном отношении и числе оборотов. Специфические для передаточного отношения значения в сутех®)	L_{PA}	<i>дБ(A)</i>	≤ 62				
Макс. температура корпуса редуктора		°C	+90				
Температура окружающей среды		°C	от -15 до +40				
Смазка			Смазка на весь срок службы				
Направление вращения			См. чертёж				
Класс защиты			IP 65				
Муфта из эластомера (рекомендованный тип продукта – проверьте подбор в сутех®)			ELC - 00150B - 022,000 - X				
Диаметр отверстия муфты со стороны применения		<i>мм</i>	X = 022,000 - 036,000				
Момент инерции масс (применительно ко входу редуктора) Диаметр зажимной втулки [мм]	J_1	<i>кгсм²</i>	1,22	1,17	1,06	1,05	1,01

Для детального подбора пожалуйста используйте нашу программу сутех® – www.wittenstein-cymex.com

^{a)} При макс. 10 % F_{2QMax}

^{b)} Действительно для стандартного диаметра зажимной втулки

^{c)} Относительно середины вала/фланца на выходе

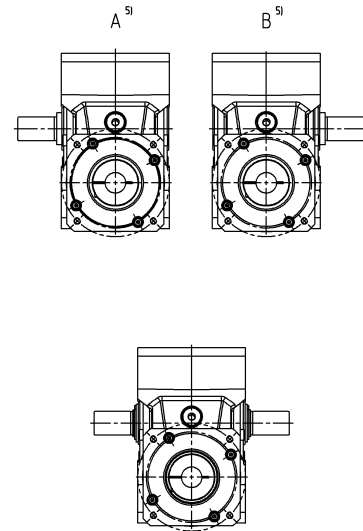
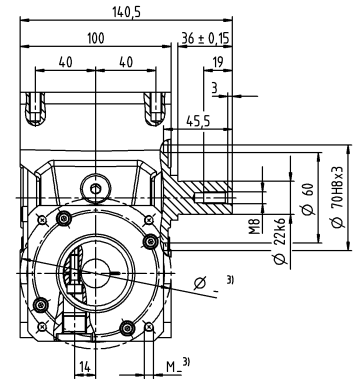
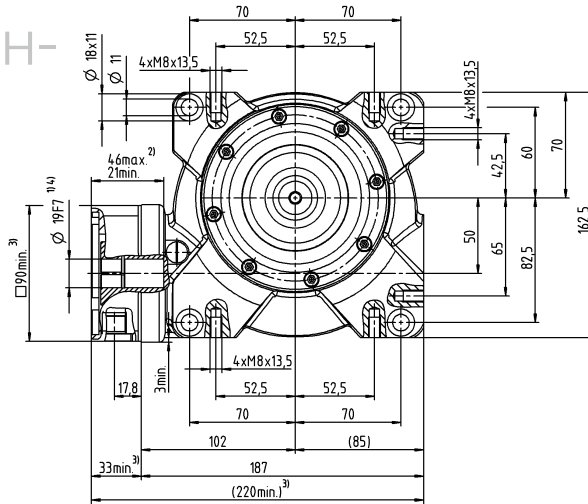
^{d)} Для более высокой температуры окружающей среды необходимо уменьшить скорость

^{e)} Действительно для: гладкий вал

Диаметр вала двигателя [мм]

1-ступенчатый

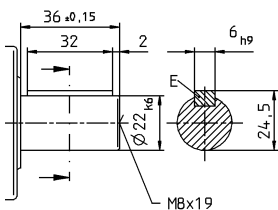
до 19⁴⁾ (E)⁶⁾
Диам. зажим. втулки



Червячные редукторы Basic Line

Другие варианты выходных валов

Вал со шпонкой



С двухсторонним выходным валом в качестве опции. Чертежи по запросу. Шлицевой выходной вал не доступен для данной модели.

Диаметры доступных зажимных втулок см. в технической информации (Момент инерции масс). Размеры по запросу.

Размеры без установленных допусков — номинальные размеры

- 1) Проверить посадку вала двигателя
- 2) Мин. / макс. допустимые длины вала двигателя. Возможно использование двигателей с более длинными валами, при необходимости обращайтесь.
- 3) Размеры зависят от двигателя
- 4) Меньшие диаметры вала двигателя можно подгонять с помощью переходной втулки с минимальной толщиной стенки 1 мм
- 5) Вид со стороны выхода.
- 6) Стандартный диаметр зажимной втулки

CVS 063 MF 1-ступенчатый

		1-ступенчатый					
Передаточное отношение	i		7	10	16	28	40
Макс. крутящий момент ^{a) b) e)} (при $n_1 = 500$ об/мин)	T_{2a}	<i>H-м</i>	265	270	280	301	282
Крутящий момент аварийного выключения ^{a) b) e)} (допускается 1000 раз в течение срока службы редуктора)	T_{2Not}	<i>H-м</i>	484	491	494	518	447
Допустимое среднее число оборотов на входе ^{d)} (при температуре окружающей среды 20 °C)	n_{1N}	<i>МИН⁻¹</i>	4000				
Макс. скорость на входе	n_{1Max}	<i>МИН⁻¹</i>	4500				
Средний момент холостого хода ^{b)} (при $n_1 = 3000$ об/мин и 20 °C температуре редуктора)	T_{012}	<i>H-м</i>	3,1	3	2,4	2,3	2,2
Макс. угловой люфт	j_t	<i>угл. мин</i>	≤ 15				
Жесткость на кручение ^{b)}	C_{t21}	<i>H-м/ угл. Мин</i>	23	23	23	23	23
Макс. осевое усилие ^{c)} (Стандартный / HIGH FORCES)	F_{2AMax}	<i>H</i>	2000 / 8250				
Макс. поперечная сила ^{c)} (Стандартный / HIGH FORCES)	F_{2QMMax}	<i>H</i>	2000 / 6000				
Макс. опрокидывающий момент (Стандартный / HIGH FORCES)	M_{2KMMax}	<i>H-м</i>	281 / 843				
КПД при полной нагрузке (при $n_1 = 500$ об/мин)	η	%	90	87	82	73	67
Срок службы	L_n	<i>ч</i>	> 15000				
Масса (включая стандартную адаптационную плиту)	m	<i>кг</i>	13				
Уровень шума при работе (при референсных передаточном отношении и числе оборотов. Специфические для передаточного отношения значения в сумтех [®])	$L_{РА}$	<i>дБ(А)</i>	≤ 64				
Макс. температура корпуса редуктора		°C	+90				
Температура окружающей среды		°C	от -15 до +40				
Смазка			Смазка на весь срок службы				
Направление вращения			См. чертеж				
Класс защиты			IP 65				
Муфта из эластомера (рекомендованный тип продукта – проверьте подбор в сумтех [®])			ELC - 00150B - 032,000 - X				
Диаметр отверстия муфты со стороны применения		<i>мм</i>	X = 032,000 - 036,000				
Момент инерции масс (применительно ко входу редуктора) Диаметр зажимной втулки [мм]	J_1	<i>кгсм²</i>	3,75	3,61	3,52	3,48	3,36

Для детального подбора пожалуйста используйте нашу программу сумтех[®] – www.wittenstein-cymex.com

^{a)} При макс. 10 % F_{2QMMax}

^{b)} Действительно для стандартного диаметра зажимной втулки

^{c)} Относительно середины вала/фланца на выходе

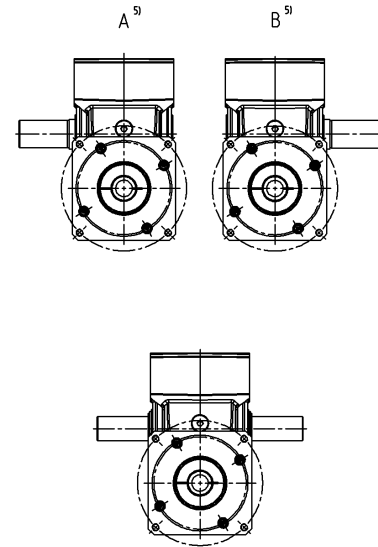
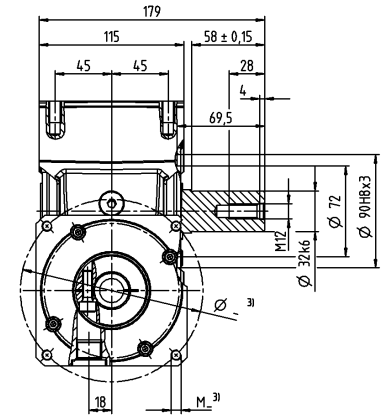
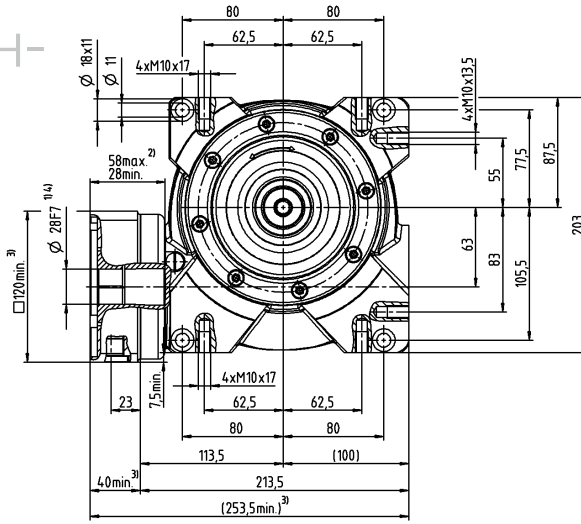
^{d)} Для более высокой температуры окружающей среды необходимо уменьшить скорость

^{e)} Действительно для: гладкий вал

Диаметр вала двигателя [мм]

1-ступенчатый

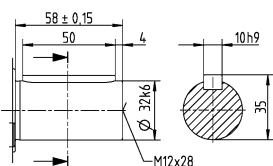
до 28⁴⁾ (Н)⁶⁾
Диам. зажим. втулки



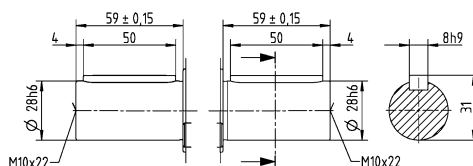
С двухсторонним выходным валом в качестве опции. Чертежи по запросу. Шлицевой выходной вал не доступен для данной модели.

Другие варианты выходных валов

Вал со шпонкой



Вал со шпонкой с двух сторон

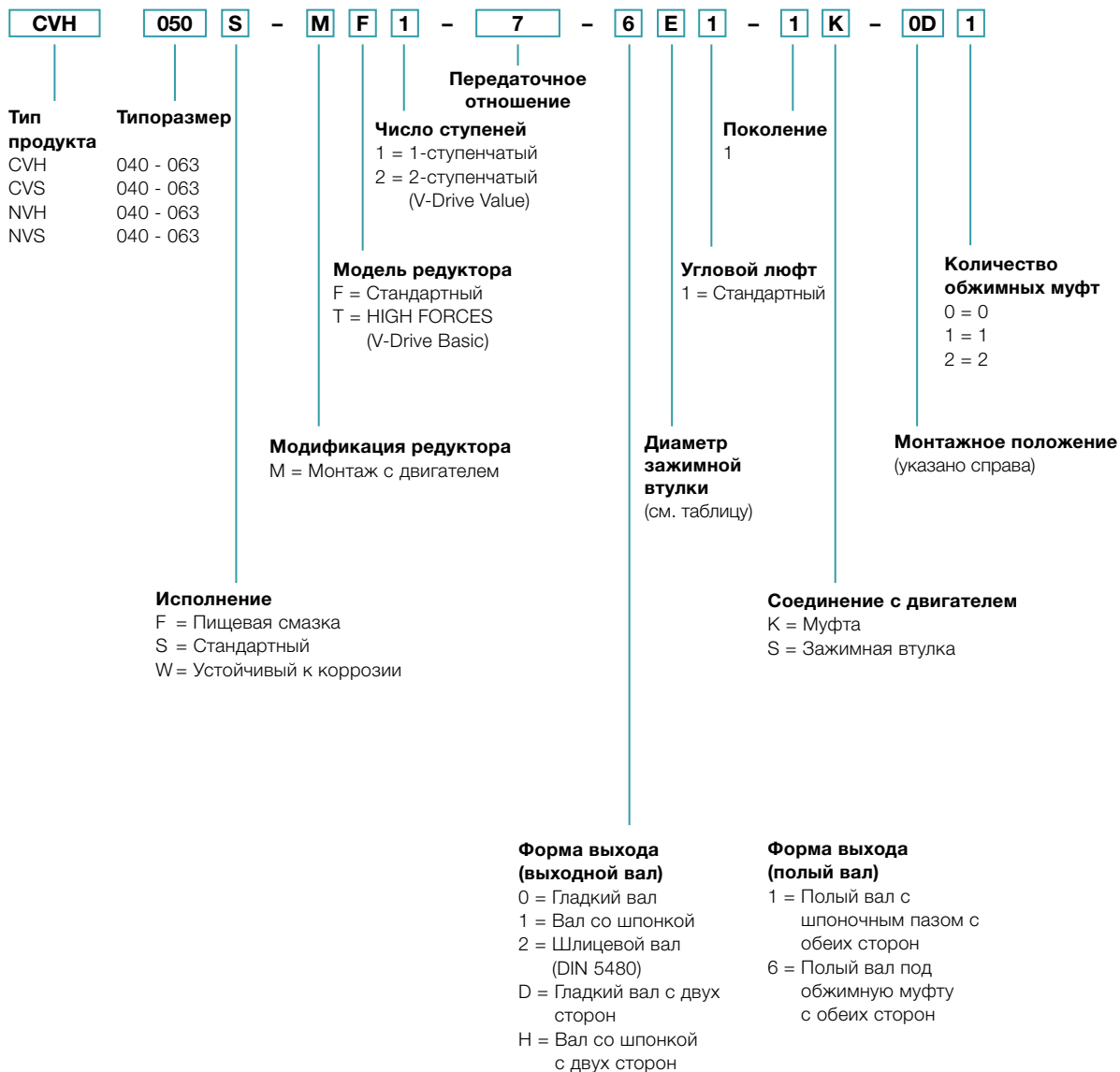


Диаметры доступных зажимных втулок см. в техническом информационном (Момент инерции масс). Размеры по запросу.

Размеры без установленных допусков — номинальные размеры

- ¹⁾ Проверить посадку вала двигателя
- ²⁾ Мин. / макс. допустимые длины вала двигателя. Возможно использование двигателей с более длинными валами, при необходимости обращайтесь.
- ³⁾ Размеры зависят от двигателя
- ⁴⁾ Меньшие диаметры вала двигателя можно подгонять с помощью переходной втулки с минимальной толщиной стенки 1 мм
- ⁵⁾ Вид со стороны выхода.
- ⁶⁾ Стандартный диаметр зажимной втулки

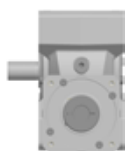
Код для заказа — червячные редукторы



Монтажные положения и диаметр зажимной втулки

Монтажное положение (важно только для количества масла)

Сторона выхода А:
Вид подключения двигателя,
выход слева
Действительно только
для CVS, NVS.



AC



AF



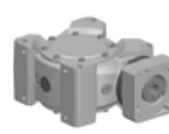
AD



AG



AE



Сторона выхода В:
Вид подключения двигателя,
выход справа
Действительно только
для CVS, NVS.



BC



BF



BD



BG



BE



С выходным валом или полым валом с обеих сторон А или В в монтажном положении заменяется на 0 (ноль).

Диаметр зажимной втулки

(возможные диаметры см. в технической спецификации)

Буквенное обозначение	мм
С	14
Е	19
Г	24
Н	28

Возможны промежуточные размеры за счет переходной втулки с минимальной толщиной стенки 1 мм.